

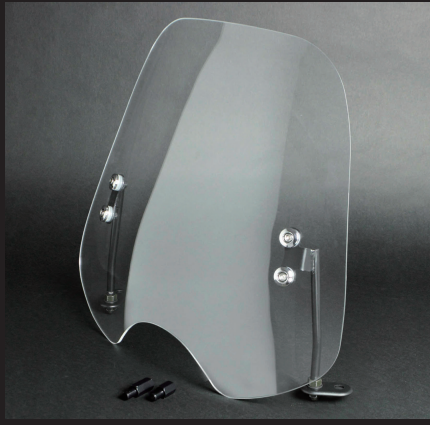
■スクリーンキット

スーパーカブ110(JA59-1000001~)

高い風防効果により、走行中の風や雨、ホコリからライダーを保護する“スクリーンキット”新登場!!

曲面を多用したスクリーンで風防効果が高く、走行中の風や雨やホコリからライダーを保護し、快適な通勤やツーリングを可能にします。又、首から下の上半身をスクリーンがカバーする為、走行時、空気抵抗によるライダーの疲労が軽減されます。取り付け方法は、車両のミラー固定部にキット付属専用アダプターを装着し、スクリーンステーをミラーで固定します。左右のミラーアダプター部を使用することで、ガタつきを防止し、しっかりと固定することができます。スクリーン本体は、アクリル(厚さ3.7mm/クリア)を採用。厚みのあるアクリルを採用することで強度を持たせ、耐久性を高めています。スクリーン本体サイズ:H430mm×W440mm×t3.7mm 固定ステーはスチール製ブラック塗装仕上げ ■純正ミラー、又はSP武川製ミラーの同時装着が可能。

※車体カバーを被せた状態で駐車する場合は、日光の当たらない風通しの良い場所に止めて下さい。(カバー内に熱がこもり、スクリーンが変形する恐れがあります。)
※車体カバーをご使用になる場合は、スクリーンに無理のかからないサイズのものをご使用下さい。(スクリーンが変形したり、ステーが曲がる恐れがあります。)
※スクリーンに直射日光が当たらないように駐車して下さい。(スクリーンの反射で日光が収斂し、車両や周りにある物を傷める恐れがあります。)



09-11-0325



装着写真



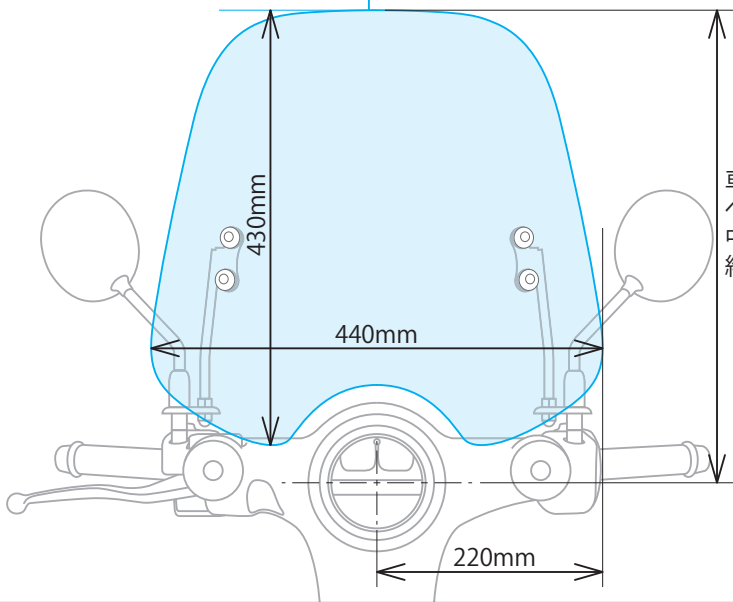
装着写真



装着写真

詳細図

■スクリーン本体:H430mm×W440mm×t3.7mm



車両装着時
ヘッドライト
中心からの高さ
約450mm

品名	スクリーンキット
対象車両	スーパーカブ110(JA59-1000001~)
品番	09-11-0325
JANコード	4514162805053
価格(税込)	¥17,380
取付時間	0.4H
発売日	2024年8月予定

SPECIAL PARTS TAKEGAWA 行

注文書

品名	品番	価格(税込)	JANコード	注文数
スクリーンキット	スーパーカブ110(JA59) 09-11-0325	¥17,380	4514162805053	

〒584-0069 大阪府富田林市錦織東3丁目5番16号
(株)スペシャルパーツ武川 TEL 0721-25-1357

お得意先様名

FAX 0721-24-5059

様