

■ポリゴンラウンドミラーセット(左右セット) M10ピッチ1.25/左ネジ(逆ネジ)

汎用

ミラーのボディ形状に多角形(ポリゴン)と曲線(ラウンド)の要素を備えたバックミラーです。  
なじみ易い形状の為、車両を選ばず多くの車両にご使用頂けます。カラーは樹脂ボディ、アーム部、ナットを含め、ブラックを採用。  
ミラーのボディ形状とミラーの面積は新保安基準を満たしています。左右共に左ネジ(逆ネジ)を採用。

※スクーター等、カウルの奥まったところにミラー取付け部がある車両の場合、ミラーを直接取付け出来ない場合があります。

■2007年1月1日以降に製造された車両には“新保安基準”が設けられています。これに該当する車両には適合外のミラーは装着出来ません。

■新保安基準:ミラーボディが縦120mm×横200mm以下・ミラー部分が直径78mmの真円が鏡内に収まる面積  
:歩行者との接触時に障害を与えないもの(ノーマルミラーは逆ネジアダプターを使用し、衝撃緩和を図っています)

※この製品はボディ形状、ミラー面積は新保安基準に適合されますが、逆ネジアダプターを外して装着した場合、新保安基準外になります。



ポリゴンラウンドミラーセット



装着写真(ADV160)

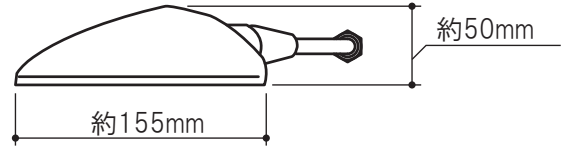


装着写真(ADV160)

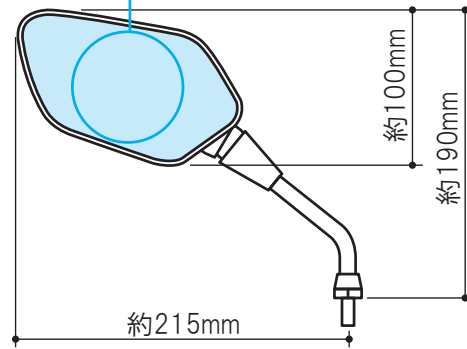


06-01-1142

詳細寸法図



新保安基準  
直径78mmの真円面積



品名	ポリゴンラウンドミラーセット(左右セット) M10ピッチ1.25/左ネジ(逆ネジ)
対象車両/型式	汎用
品番	06-01-1142
JANコード	4514162844830
価格(税込)	¥3,300
取付時間	0.1H
発売日	2024年11月予定

SPECIAL PARTS TAKEGAWA 行

注文書

品名	品番	価格(税込)	JANコード	注文数
ポリゴンラウンドミラーセット(左右セット) M10ピッチ1.25/左ネジ(逆ネジ)	06-01-1142	¥3,300	4514162844830	

〒584-0069 大阪府富田林市錦織東3丁目5番16号  
(株)スペシャルパーツ武川 TEL 0721-25-1357

お得意先様名

FAX 0721-24-5059

様