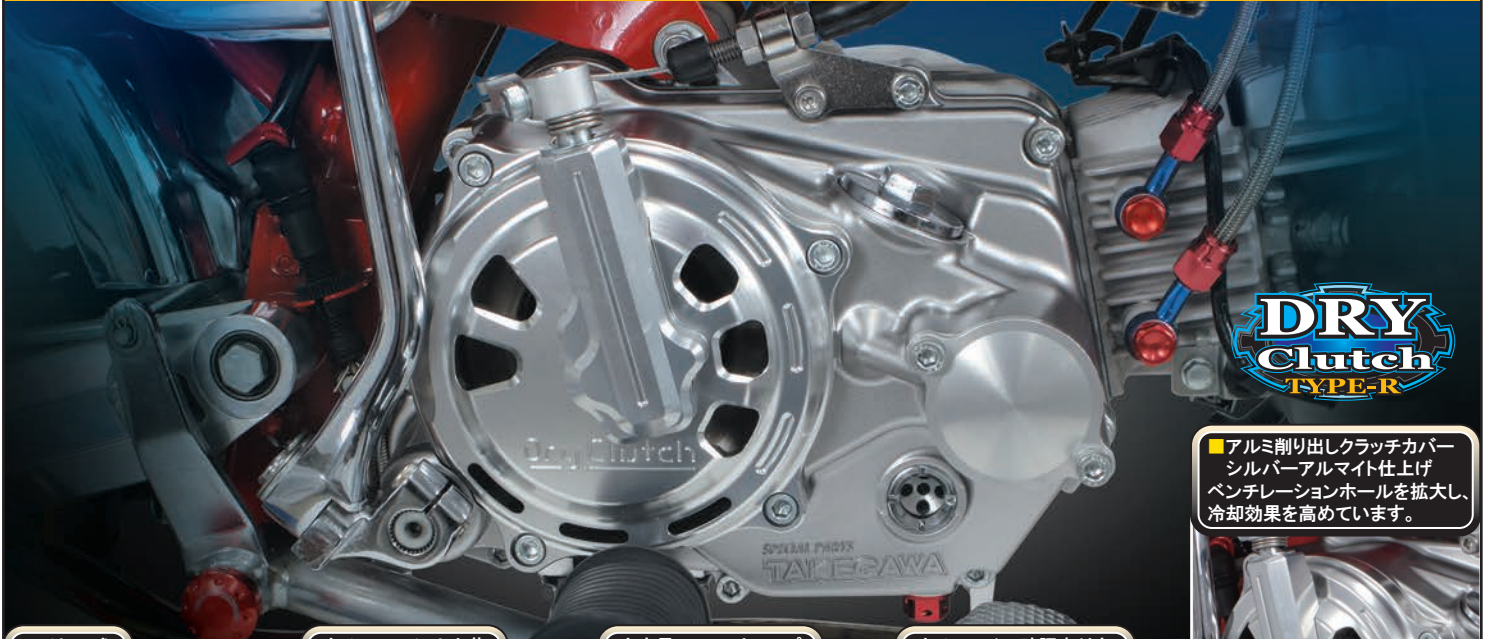


■スペシャルクラッチキット TYPE-R (DRY/ワイヤー式)

モンキー・ゴリラ
モンキー(FI)

スペシャルクラッチカバーにハイエンドクラッチユニットを採用したスペシャルクラッチキット TYPE-R (DRY/ワイヤー式)に
“シルバー塗装仕上げ”のアルミダイカスト製右クランクケースカバーが**新登場!!**



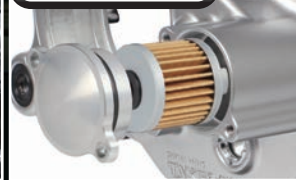
DRY Clutch
TYPE-R

■アルミ削り出しクラッチカバー
シルバーアルマイト仕上げ
ベンチレーションホールを拡大し、
冷却効果を高めています。

ワイヤー式



オイルエレメント内蔵



大容量フィルターキャップ



オイルレベル確認窓付き



オプションパーツ

■クイッククラッチレバー
レバー側で遊びの調整が可能



オプションパーツ

■オイルクーラーキット
オイルクーラーへのオイル取出し
が可能。※専用オイルクーラーキット有



オプションパーツ

■インラインサーモユニット
オーバーヒートを防止します。
※オイルクーラーキットの同時装着が必要



オプションパーツ

■ブリーザーキャップ
オイルキャッチタンク装着時、
リターンホースを接続出来ます。

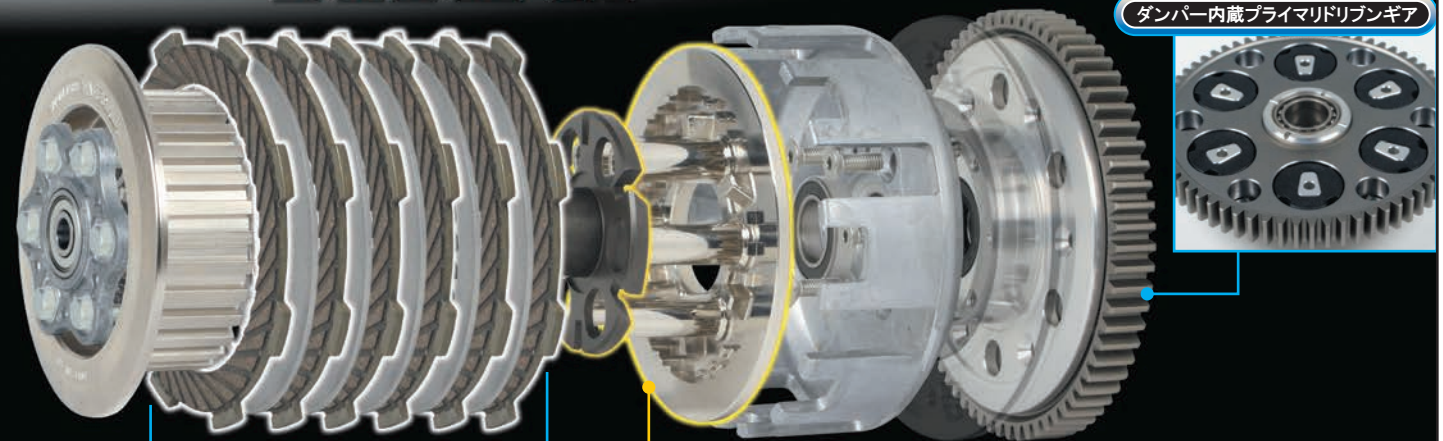


オプションパーツ

■防音ラバーキャップ
乾式特有の騒音を軽減できます。



Special Clutch
TYPE-R



ダンパー内蔵プライマリドリブンギア



■6ディスク仕様
フリクションディスク6枚使用による6ディスク化を実現!!
ハイパワーエンジンに対応!!

■スリッパークラッチ
スリッパークラッチは高回転時のシフトダウンによる
急激なエンジンブレーキのショックを緩和します。

■スペシャルクラッチキット TYPE-R (DRY/ワイヤー式)

モンキー・ゴリラ・モンキー(FI)

スペシャルクラッチカバーにハイエンドクラッチユニットを採用したスペシャルクラッチキット TYPE-R (DRY/ワイヤー式)に“シルバー塗装仕上げ”のアルミダイカスト製右クランクケースカバーが**新登場!!**



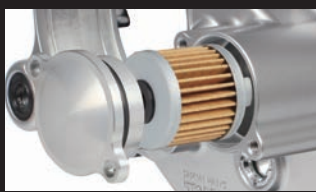
クラッチカバー(ワイヤー式)



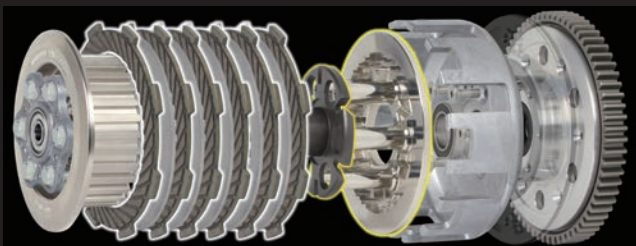
オイルレベル確認窓



大型オイルフィルターキャップ



オイルエレメント



スペシャルクラッチインナーキット TYPE-R (スリッパクラッチ)



オプションパーツ

クイッククラッチレバー
レバー側で遊びの調整が可能



オプションパーツ

プライザーキャップ(90° スイベルタイプ)
※オイルキャッチタンクキット装着車用



オプションパーツ

オイルクーラーユニット
※専用オイルクーラーキットがあります。



オプションパーツ

インラインサーモユニット
※オイルクーラーキット装着車用



02-02-0034

■アルミダイカスト製右クランクケースカバー(シルバー塗装仕上げ)

■兼用の右クランクケースカバーを採用

WET(湿式)とDRY(乾式)、共通の右クランクケースカバー形状を採用しており、購入後の湿式と乾式双方の仕様変更が可能です。※仕様変更にはSP武川指定部品の別途購入が必要になります。

■クラッチタイプはワイヤー式 軽くスムーズな操作のラック&ピニオン方式を採用。

カバーはアルミ削り出しで制作し、冷却効果を高めるベンチレーションホール配置しております。乾式特有の騒音が気になる方には、オプションパーツのラバーキャップを使用することで騒音を軽減することができます。

■オイルレベル確認窓付き

■大型オイルフィルターキャップ：アルミダイカスト製クロムメッキ仕上げ

■オイルエレメント：ろ過能力に優れたカートリッジ式ペーパータイプを採用。

■スペシャルクラッチインナーキット TYPE-R 詳細

■クラッチユニットの変更

ノーマルクランクシャフト(1次側)からミッションのメインシャフト(2次側)に変更することで、クランクシャフトの負担を軽減すると共にクランクシャフト軸の軽量化が可能になり軽やかなスロットルレスポンスを発揮します。

■6ディスク仕様

従来品に比べダウンサイジングを図り、回転質量を約12%軽減。

フリクションディスクを6枚採用し、6ディスク化を実現。

これにより、クラッチの容量が従来品に比べ約20%アップし、ハイパワーエンジンに対応します。

■クラッチの仕様はスリッパクラッチの有無で選択出来ます。

スリッパクラッチは高回転時のシフトダウンによる急激なエンジンブレーキのショックを緩和します。

これにより、急激な姿勢変化やリアタイヤのホッピング、エンジンへの負担を減少することが出来ます。

クラッチ部に専用のプレッシャープレートとクラッチカムを設け、後輪から伝わったバックトルクが、クラッチカムに伝わり、プレッシャープレートのカムとクラッチカムが作動し、プレッシャープレートを押し下げることで半クラッチ状態にし、バックトルクを逃がします。

■プライマリードライブギア：クラッチ接続時、ギア等のショック軽減を図り、ラバーダンパーを内蔵。

■リフタープレート：スリッパ無しはアルミ削り出し製 スリッパクラッチはアルミダイカスト製

■クラッチスプリング：耐疲労性に優れ、安定したクラッチフィールが可能。

■オプションパーツ

■クイッククラッチレバー 02-01-0601 ¥5,720(税込)

クラッチレバー側での遊び調整が可能になり、整備性が向上します。

■プライザーキャップ(90°スイベルタイプ) 07-06-0001 ¥6,380(税込)

プライザーキャップを取付けることで、SP武川製オイルキャッチタンク装着時、リターンホースを接続出来ます。

■オイルクーラーユニット

オイルクーラーユニットをオイルエレメント部に装着することで、オイルクーラーへのオイル取出しが行えます。

SP武川ではオイルクーラーユニット付きのオイルクーラーキットがあります。WEBカタログをご覧ください。

■インラインサーモユニット

オイルラインに装着することで、サーモスタートにより、オーバーキールの防止が可能になります。

■防音ラバーキャップセット(ワイヤー式クラッチカバー用) 02-02-0080 ¥3,960(税込)

ラバーキャップをクラッチカバーのベンチレーションホールに装着することで、乾式特有の騒音を軽減できます。

■モンキー・ゴリラ・モンキー(FI)用に関する注意点

※SP武川製DRY(乾式)専用クロスミッションを対象とした製品です。

ノーマルミッションやSP武川製のWET(湿式)対応クロスミッションには取付け出来ません。

※スリッパクラッチはバックトルクを完全に逃がす事は出来ません。一部はクランクシャフトに伝達しますので、高回転での急激なシフトダウンはエンジンの破損につながるので行わないで下さい。

※スリッパクラッチは構造上、エンジン始動時、クラッチに滑りが発生しますので、必ずオートデコンプレッション機能付きカムシャフトの設定はありませんが、スリッパクラッチをご使用頂けます。

※SP武川製オイルクーラーを使用し、クラッチカバーにオイルホースを接続している場合は、

バンジョー、ホース長の変更が必要になります。

※ノーマルマフラー、アップマフラーの同時装着は出来ません。

※付属のクラッチマスターシリンダーを取付ける場合、ノーマルクラッチレバー&ホルダーを取外す

必要がある為、弊社製コンビネーションスイッチの別途購入が必要になります。

※Z50J-1300017~1600007の車両に取付ける場合、付属のクラッチマスターシリンダーがノーマル

ハンドルパイプと同時装着出来ない為、ハンドルパイプを交換する必要があります。

品名	スペシャルクラッチキット TYPE-R (DRY/ワイヤー式/SP武川製DRY専用クロスミッション用)
対象車両	6Vモンキー/ゴリラ (Z50J-1300017 ~1805927) 12Vモンキー/ゴリラ (Z50J-2000001~/AB27-1000001~1899999) モンキー (FI) (AB27-1900001~) ※SP武川製DRY専用クロスミッション用になります。
品番/JANコード	スリッパクラッチ有り 品番:02-02-0034 JAN:4514162845745 価格:¥209,000
価格(税込)	スリッパクラッチ無し 品番:02-02-0035 JAN:4514162845752 価格:¥181,500
取付時間/発売日	1.6H / 2025年1月予定

■スペシャルクラッチ TYPE-R (DRY/ワイヤー式)&TAF5速クロスミッションキット

モンキー・ゴリラ・モンキー(FI)
12V DAX50

個別に購入するよりも、お求めやすい価格でご購入頂ける“スペシャルクラッチ TYPE-R (DRY/ワイヤー式)&TAF5速クロスミッションキット”に“シルバー塗装仕上げ”のアルミダイカスト製右クランクケースカバーが**新登場!!**



02-03-0197

■アルミダイカスト製右クランクケースカバー(シルバー塗装仕上げ)

- 兼用の右クランクケースカバーを採用
WET(湿式)とDRY(乾式)、共通の右クランクケースカバー形状を採用しており、購入後の湿式と乾式双方の仕様変更が可能です。※仕様変更にはSP武川指定部品の別途購入が必要になります。
- クラッチタイプはワイヤー式 軽くスムーズな操作のラック&ピニオン方式を採用。
カバーはアルミ削り出しで制作し、冷却効果を高めるベンチレーションホール配置しております。乾式特有の騒音が気になる方には、オプションパーツのラバーキャップを使用することで騒音を軽減することができます。
- オイルレベル確認窓付き
- 大型オイルフィルターキャップ：アルミダイカスト製クロムメッキ仕上げ
- オイルエレメント：ろ過能力に優れたカートリッジ式ペーパータイプを採用。

■スペシャルクラッチインナーキット TYPE-R 詳細

- クラッチユニットの変更
ノーマルクランクシャフト(1次側)からミッションのメインシャフト(2次側)に変更することで、クランクシャフトの負担を軽減すると共にクランクシャフト軸の軽量化が可能になり軽やかなスロットルレスポンスを発揮します。
- 6ディスク仕様
従来品に比べダウンサイジングを図り、回転質量を約12%軽減。
フリクションディスクを6枚採用し、6ディスク化を実現。
これにより、クラッチの容量が従来品に比べ約20%アップし、ハイパワーエンジンに対応します。
- クラッチの仕様はスリッパークラッチの有無で選択出来ます。
スリッパークラッチは高回転時のシフトダウンによる急激なエンジンブレーキのショックを緩和します。これにより、急激な姿勢変化やリアタイヤのホッピング、エンジンへの負担を減少することが出来ます。クラッチ部に専用のプレッシャープレートとクラッチカムを設け、後輪から伝わったバクトルクが、クラッチカムに伝わり、プレッシャープレートのカムとクラッチカムが作動し、プレッシャープレートを押し下げることで半クラッチ状態にし、バクトルクを逃がします。
- プライマリードリブンギア：クラッチ接続時、ギア等のショック軽減を図り、ラバーダンパーを内蔵。
- リフタープレート：スリッパークラッチはアルミ削り出し製 スリッパークラッチはアルミダイカスト製
- クラッチスプリング：耐疲労性に優れ、安定したクラッチフィールが可能。



02-03-0210

■TAF5速クロスミッションキット 詳細

- パワーバンドを有効に使用することが出来るクロスミッションです。
 - TAF5速クロスミッションキット(リターン式)
既存のSP武川製5速クロスミッションの良さはそのままに、耐久性と作動性が更に向上しております。特殊表面処理を施したシフトフォークを採用し、ショートストローク化に合わせ歯幅を確保することで、耐久性を向上させることを可能としました。又、ギア(ドッグ部)には従来品同様の噛合部のテーパ形状を採用し、シフトフィーリングの向上とギア抜けなどの誤作動防止効果を高めております。組込み時に必要になるRクランクケースカバーガスケット、クランクケースガスケットが付属
ギアレシオは“スーパーストリート5速”と“Sツ어링5速”の2種類からお選びいただけます。
- | | | | | | |
|--------------|----------|----------|----------|----------|----------|
| ■スーパーストリート5速 | 1速:2.357 | 2速:1.764 | 3速:1.400 | 4速:1.136 | 5速:1.000 |
| ■Sツ어링5速 | 1速:2.357 | 2速:1.611 | 3速:1.190 | 4速:0.958 | 5速:0.807 |

■スペシャルクラッチ TYPE-R (DRY/ワイヤー式)&TAF5速クロスミッションキットは個別に購入するよりも、お求めやすい価格でご購入頂けるセット価格に設定しています。

※スリッパークラッチはバクトルクを完全に逃がす事は出来ません。一部はクランクシャフトに伝達しますので、高回転での急激なシフトダウンはエンジンの破損につながるので行わないで下さい。

※スリッパークラッチは構造上、エンジン始動時、クラッチに滑りが発生しますので、必ずオートデコンプレッション機能付きカムシャフトをご使用下さい。
デスモドミック4Vボアアップキット、モンキー(FI)用エンジンパーツにはオートデコンプレッション機能付きカムシャフトの設定はありませんが、スリッパークラッチをご使用頂けます。

※SP武川製オイルクーラーを使用し、クラッチカバーにオイルホースを接続している場合は、バンジョー、ホース長の変更が必要になります。

※ノーマルマフラー、アップマフラーの同時装着は出来ません。

※付属のクラッチマスターシリンダーを取付ける場合、ノーマルクラッチレバー&ホルダーを取外す必要がある為、弊社製コンビネーションスイッチの別途購入が必要になります。

※Z50J-1300017~1600007の車両に取付ける場合、付属のクラッチマスターシリンダーがノーマルハンドルパイプと同時装着出来ない為、ハンドルパイプを交換する必要があります。

品名	スペシャルクラッチ TYPE-R (DRY/ワイヤー式) & TAF5速クロスミッションキット				
対象車両	6Vモンキー/ゴリラ(Z50J-1300017~1805927) 12Vモンキー/ゴリラ(Z50J-2000001~AB27-1000001~1899999)				
付属ミッション	スーパーストリート5速	スリッパークラッチ有り	品番:02-03-0197	JAN:4514162845783	価格: ¥ 294,800
品番/JANコード	スーパーストリート5速	スリッパークラッチ無し	品番:02-03-0198	JAN:4514162845790	価格: ¥ 268,400
価格(税込)	Sツ어링5速	スリッパークラッチ有り	品番:02-03-0201	JAN:4514162845820	価格: ¥ 294,800
	Sツ어링5速	スリッパークラッチ無し	品番:02-03-0202	JAN:4514162845837	価格: ¥ 268,400
取付時間/発売日	4.3H / 2025年1月予定				

品名	スペシャルクラッチ TYPE-R (DRY/ワイヤー式) & TAF5速クロスミッションキット				
対象車両	モンキー(FI)(AB27-1900001~)				
付属ミッション	スーパーストリート5速	スリッパークラッチ有り	品番:02-03-0205	JAN:4514162845868	価格: ¥ 294,800
品番/JANコード	スーパーストリート5速	スリッパークラッチ無し	品番:02-03-0206	JAN:4514162845875	価格: ¥ 268,400
価格(税込)	Sツ어링5速	スリッパークラッチ有り	品番:02-03-0209	JAN:4514162845905	価格: ¥ 294,800
	Sツ어링5速	スリッパークラッチ無し	品番:02-03-0210	JAN:4514162845912	価格: ¥ 268,400
取付時間/発売日	4.3H / 2025年1月予定				

■スペシャルクラッチキット TYPE-R (DRY/ワイヤー式)

■スペシャルクラッチ TYPE-R (DRY/ワイヤー式)&TAF5速クロスミッションキット

モンキー・ゴリラ・モンキー(FI)
12V DAX50



02-02-0034

■アルミダイカスト製右クランクケースカバー(シルバー塗装仕上げ)
■兼用の右クランクケースカバーを採用 WET(湿式)とDRY(乾式)、共通の右クランクケースカバー形状を採用しており、購入後の湿式と乾式双方の仕様変更が可能です。※仕様変更にはSP武川指定部品の別途購入が必要になります。
■クラッチタイプはワイヤー式 軽くスムーズな操作のラック&ピニオン方式を採用。カバーはアルミ削り出しで制作し、冷却効果を高めるベンチレーションホール配置しております。乾式特有の騒音が気になる方には、オプションパーツのラバーキャップを使用することで騒音を軽減することができます。



02-03-0197

■オイルレベル確認窓付き
■大型オイルフィルターキャップ: アルミダイカスト製クロムメッキ仕上げ
■オイルエレメント: ろ過能力に優れたカートリッジ式ペーパータイプを採用。
■スペシャルクラッチインナーキット TYPE-R 詳細
■クラッチユニットの変更 ノーマルクランクシャフト(1次側)からミッションのメインシャフト(2次側)に変更することで、クランクシャフトの負担を軽減すると共にクランクシャフト軸の軽量化が可能になり軽やかなスロットルレスポンスを発揮します。
■6ディスク仕様 従来品に比べダウンサイジングを図り、回転質量を約12%軽減。フリクションディスクを6枚採用し、6ディスク化を実現。これにより、クラッチの容量が従来品に比べ約20%アップし、ハイパワーエンジンに対応します。
■クラッチの仕様はスリッパークラッチの有無で選択出来ます。スリッパークラッチは高回転時のシフトダウンによる急激なエンジンブレーキのショックを緩和します。これにより、急激な姿勢変化やリアタイヤのホッピング、エンジンへの負担を減少させることが出来ます。クラッチ部に専用のプレッシャープレートとクラッチカムを設け、後輪から伝わったバックトルクが、クラッチカムに伝わり、プレッシャープレートのカムとクラッチカムが作動し、プレッシャープレートを押し下げることで半クラッチ状態にし、バックトルクを逃がします。
■プライマリードリブンギア: クラッチ接続時、ギア等のショック軽減を図り、ラバーダンパーを内蔵。
■リフタープレート: スリッパ無しはアルミ削り出し製 スリッパークラッチはアルミダイカスト製
■クラッチスプリング: 耐疲労性に優れ、安定したクラッチフィールが可能。



02-03-0210

■TAF5速クロスミッションキット(リターン式) 詳細 パワーバンドを有効に使用することが出来るクロスミッションです。既存のSP武川製5速クロスミッションの良さはそのままに、耐久性と作動性が更に向上しております。特殊表面処理を施したシフトフォークを採用し、ショートストローク化に合わせ歯幅を確保することで、耐久性を向上させることを可能としました。又、ギア(ドッグ部)には従来品同様の噛合部のテーパ形状を採用し、シフトフィーリングの向上とギア抜けなどの誤作動防止効果を高めております。組込み時に必要になるR.クランクケースカバーガスケット、クランクケースガスケットが付属。ギアレシオは“スーパーストリート5速”と“Sツ어링5速”の2種類からお選びいただけます。
■スーパーストリート5速 1速:2.357 2速:1.764 3速:1.400 4速:1.136 5速:1.000
■Sツ어링5速 1速:2.357 2速:1.611 3速:1.190 4速:0.958 5速:0.807

※SP武川製DRY(乾式)専用クロスミッションを対象とした製品です。ノーマルミッションやSP武川製のWET(湿式)対応クロスミッションには取付け出来ません。
※スリッパークラッチはバックトルクを完全に逃がす事は出来ません。一部はクランクシャフトに伝達しますので、高回転での急激なシフトダウンはエンジンの破損につながるので行わないで下さい。
※スリッパークラッチは構造上、エンジン始動時、クラッチに滑りが発生しますので、必ずオートデコンプレッション機能付きカムシャフトをご使用下さい。デスモドミック4Vボアアップキット、モンキー(FI)用エンジンパーツにはオートデコンプレッション機能付きカムシャフトの設定はありませんが、スリッパークラッチをご使用頂けます。
※SP武川製オイルクーラーを使用し、クラッチカバーにオイルホースを接続している場合は、バンジョー、ホース長の変更が必要になります。
※ノーマルマフラー、アップマフラーの同時装着は出来ません。
※付属のクラッチマスターシリンダーを取付ける場合、ノーマルクラッチレバー&ホルダーを取外す必要がある為、弊社製コンビネーションスイッチの別途購入が必要になります。
※Z50J-1300017~1600007の車両に取付ける場合、付属のクラッチマスターシリンダーがノーマルハンドルパイプと同時に装着出来ない為、ハンドルパイプを交換する必要があります。

SPECIAL PARTS TAKEGAWA 行

注文書

品名	品番	価格(税込)	JANコード	注文数
スペシャルクラッチキット TYPE-R(DRY/ワイヤー式)(SP武川製DRY専用クロスミッション用) (スリッパークラッチ有り) モンキー・ゴリラ・モンキー(FI)用	02-02-0034	¥ 209,000	4514162845745	
スペシャルクラッチキット TYPE-R(DRY/ワイヤー式)(SP武川製DRY専用クロスミッション用) (スリッパークラッチ無し) モンキー・ゴリラ・モンキー(FI)用	02-02-0035	¥ 181,500	4514162845752	
スペシャルクラッチキット TYPE-R(DRY/ワイヤー式)&TAF5速クロスミッションキット (スーパーストリート5速)(スリッパークラッチ有り) モンキー・ゴリラ用	02-03-0197	¥ 294,800	4514162845783	
スペシャルクラッチキット TYPE-R(DRY/ワイヤー式)&TAF5速クロスミッションキット (スーパーストリート5速)(スリッパークラッチ無し) モンキー・ゴリラ用	02-03-0198	¥ 268,400	4514162845790	
スペシャルクラッチキット TYPE-R(DRY/ワイヤー式)&TAF5速クロスミッションキット (Sツ어링5速)(スリッパークラッチ有り) モンキー・ゴリラ用	02-03-0201	¥ 294,800	4514162845820	
スペシャルクラッチキット TYPE-R(DRY/ワイヤー式)&TAF5速クロスミッションキット (Sツ어링5速)(スリッパークラッチ無し) モンキー・ゴリラ用	02-03-0202	¥ 268,400	4514162845837	
スペシャルクラッチキット TYPE-R(DRY/ワイヤー式)&TAF5速クロスミッションキット (スーパーストリート5速)(スリッパークラッチ有り) モンキー(FI)用	02-03-0205	¥ 294,800	4514162845868	
スペシャルクラッチキット TYPE-R(DRY/ワイヤー式)&TAF5速クロスミッションキット (スーパーストリート5速)(スリッパークラッチ無し) モンキー(FI)用	02-03-0206	¥ 268,400	4514162845875	
スペシャルクラッチキット TYPE-R(DRY/ワイヤー式)&TAF5速クロスミッションキット (Sツ어링5速)(スリッパークラッチ有り) モンキー(FI)用	02-03-0209	¥ 294,800	4514162845905	
スペシャルクラッチキット TYPE-R(DRY/ワイヤー式)&TAF5速クロスミッションキット (Sツ어링5速)(スリッパークラッチ無し) モンキー(FI)用	02-03-0210	¥ 268,400	4514162845912	
クイッククラッチレバー	02-01-0601	¥ 5,720	4514162109427	
ブリーザーキャップ(90° スイベルタイプ)	07-06-0001	¥ 6,380	4514162304747	
防音ラバーキャップセット(ワイヤー式クラッチカバー用)	02-02-0080	¥ 3,960	4514162231135	

〒584-0069 大阪府富田林市錦織東3丁目5番16号
(株)スペシャルパーツ武川 TEL 0721-25-1357

お得意先様名

FAX 0721-24-5059

様