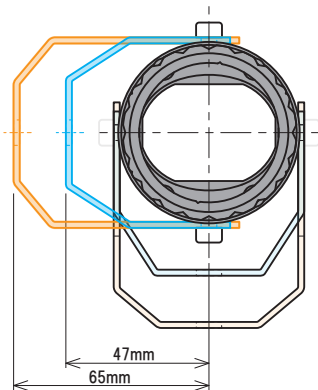


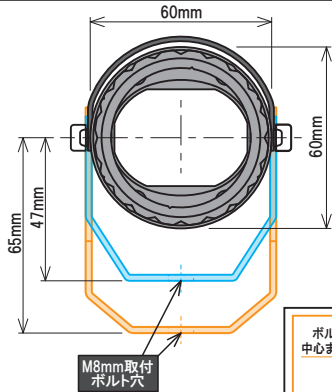
■ 汎用ステー固定位置と寸法図

汎用ステーはLEDフォグランプ1つに対し、2種類付属しています。ロングタイプの“汎用ステーA”とスタンダードタイプの“汎用ステーB”になります。各汎用ステーは、ステーの方向を変えることで、取り付けボルト穴の位置を変更できます。又、汎用ステーAに関しては、フォグランプの後方にも取り付けできます。（下記図参照）更にフォグランプにあるクーリングデフューザーを取り外すことで、通常横方向での汎用ステーの取り付けに対し、縦方向での汎用ステーの取り付けが可能になります。装着イメージ図は下記図参照 ※クーリングデフューザーを取り付けている場合、汎用ステーは横方向のみの取り付けになります。

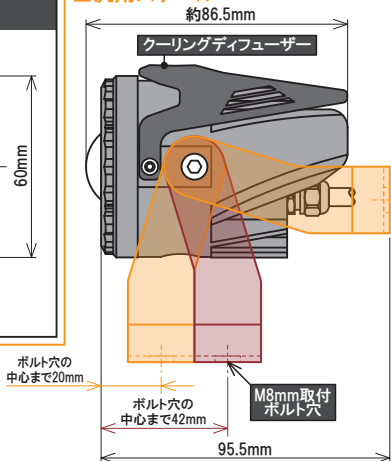
クーリングデフューザーを取り外した場合の汎用ステー取り付けイメージ



クーリングデフューザー装着時の汎用ステー取り付けイメージ



■ 汎用ステーA



■ 汎用ステーB

