

コンプリートエンジン (Super Head 4V+R 181cc) 取扱説明書

製品番号 01-00-1806

適応車種 モンキー 125 (JB02-1000001 ~)

この度は、弊社製品をお買い上げ頂きまして有り難うございます。
使用の際には下記事項を遵守頂きますようお願い致します。取り付け前には、必ずキット内容をお確かめ下さい。
万一お気付きの点がございましたら、お買い上げ頂いた販売店にご相談下さい。

◎イラスト、写真などの記載内容が本パーツと異なる場合があります。予めご了承下さい。

仕様詳細	
シリンダーヘッド	Super Head 4V+R
ボア x ストローク	63x57.9 (181cc)
カムシャフト	(通称) 10/10D
トランスミッション	TAF 5速クロスミッション
クラッチ	スペシャルクラッチ TYPE-R (WET/ワイヤー)
その他	クランクシャフトサポートアダプター
	Big スロットルボディ
	スーパーカムチェーンテンショナー
	ダイハードαカムチェーン
	強化クランクシャフト

他：取扱説明書が同梱しているパーツが組み込み採用している商品になります。

☆ご使用前に必ずお読み下さい☆

- ◎当製品は、適応車種、フレーム番号の車両専用部品です。他車両には取り付け出来ませんのでご注意ください。
- ◎当製品は、弊社モンキー 125 の Super Head 4V+R ボアアップキットをベースに、クラッチ、トランスミッション等、フルスベック仕様を弊社にて組み立て、エンジンコンプリートとしたキットです。
- ◎ノーマルパーツが流用出来ない箇所があります。参照表にて別途必要部品を参照下さい。
- ◎当製品としては、取り扱い説明書は付属させておりません。組み込まれた各パーツの商品取扱説明書を同梱しております。補修パーツの確認、メンテナンス時等に同梱の各キット取扱説明書をご利用下さい。
又、使用における注意点等必ず各パーツの商品取扱説明書をご確認下さい。
尚、製品設定の無い組み込み各パーツにつきましては、取り付け要領等の記載資料は同梱させておりません。予めご了承下さい。
- ◎取扱説明書に書かれている指示を無視した使用により事故や損害が発生した場合、弊社は賠償の責を一切負いかねます。
- ◎当製品取り付け時のエンジン取り外し、搭載等の作業要領は付属させておりません。適応車種の純正サービスマニュアルが必要となります。純正サービスマニュアルを参照し作業を行って下さい。
- ◎取り付けの際には、適切な工具等を準備し、十分注意して作業を行って下さい。
尚、取扱説明書や純正サービスマニュアルは基本的な技能や知識を持った方を対象としております。取り付け等の経験の無い方、工具等の準備が不十分な方は、技術的信用のある専門店へご依頼される事をお勧め致します。
- ◎当製品のみでは、使用出来ません。
Super Head 4V+R 181cc 対応のエキゾーストマフラー、及び FI コン TYPE-X が別途必要となります。ご確認の上別途お買い求め下さい。
- ◎推奨パーツ各種の詳細は、弊社総合カタログ又は WEB SITE をご参照下さい。
- ◎当製品を取り付け使用し、当製品以外の部品に不具合が発生しても当製品以外の部品の保証は、どのような事柄でも一切負いかねます。
- ◎当製品を加工等された場合、保証の対象にはなりません。
- ◎他社製品との組み合わせのお問い合わせはご遠慮下さい。
- ◎製品には、エッジや突起がある場合があります。必ず作業手袋を着用し作業を行って下さい。
(説明書内で作業手袋未着用の写真がある場合でも、作業時は作業手袋等を着用して下さい。)
- ◎当製品を取り付けると出力アップに伴い発熱量も増加します。長時間の高負荷走行にはオイルクーラーキットの装着をお勧め致します。
- ◎必ず慣らし運転を行って下さい。
- ◎クランクケースにエンジン No. を刻印しています。部品注文時にエンジン No. 表記が必要になる場合があります。
- ◎ノーマルエンジンに比べて高圧縮比となるように設定しておりますので、燃料は必ずハイオクタン価ガソリンを使用して下さい。
レギュラーガソリンを使用すると、異常燃焼を起こして本来の性能を発揮しない上に、ピストンが壊れて重大な故障を起こす可能性があります。
当製品取り付け前に燃料タンクに残っていたガソリンにも注意して下さい。レギュラーガソリンが残っている場合は、必ずハイオクタン価ガソリンと入れ替えて下さい。
- ◎スパークプラグは必ず同梱の CR8EH9 (NGK) に交換して下さい。
- ◎空ぶかし、急加速、急激なエンジンブレーキはエンジンに高負荷がかかります。最悪の場合はクランクシャフトが破損しエンジンを壊してしまう恐れがありますのでご注意ください。
- ◎当製品はクローズド競技用として開発した製品です、一般公道では使用出来ません。
- ◎同梱していないパーツで指定の無い部品につきましては、ノーマル部品を使用して頂きます。
- ◎高圧縮のエンジン仕様につき、オートデコンプ仕様であってもセルモーターへの負担は大きくなります。常時バッテリーの状況を管理して下さい。
- ◎エンジン始動時、アクセルを閉じた状態でエンジン始動を行って下さい。(アクセルを開けた状態で始動すると部品破損の恐れがあります。)

使用エンジンオイルについて

◇エンジンオイルについては、推奨エンジンオイルをご使用下さい。

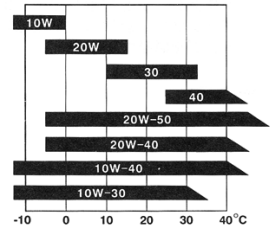
推奨：ホンダ純正ウルトラ G2 又は S9 (4 サイクル二輪車用) SAE10W-30 を基準に外気温及び使用用途にて粘度を選択。

相当品を使用する場合、次の条件を満たしている物をご使用下さい。

- ・ API 分類 SF、SG 又は、SG 級以上の相当品
- ・ JASO 規格：MA、MB
- ・ SAE 規格：外気温に応じて適した粘度のオイルを使用して下さい。

注) エンジンオイルは、推奨エンジンオイルをご使用下さい。

エンジンオイルの種類によっては、添加剤等が含まれている物が存在し、その様なエンジンオイルを使用した場合、エンジンに悪影響を与えるだけではなく最悪の場合、部品破損によりエンジンを破損させる可能性があります。



◇別途、純正メーター用スピードセンサーキット 2

05-06-0061/05-06-0062 の取り付けが必要となります。

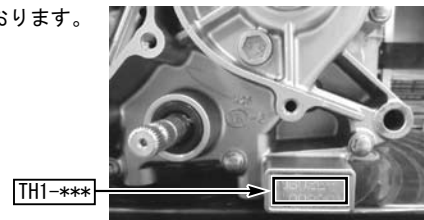
(ギアレシオが変わる為、ノーマルの速度センサーでは正確な速度表示が出来ません。)

下記の変更部パーツを参照し、部品変更が必要なパーツをご用意して頂きご使用下さい。

各パーツ	詳細	二次元コード
最終減速比	使用用途により、ドライブ / ドリブンスプロケットの交換	
オイルクーラー	発熱量アップにつきオイルクーラー使用を推奨	
	モンキー 125 (JB02)	
オイルキャッチタンク	クランクケース内圧量アップにつきオイルキャッチタンク必要 レースレギュレーションに合わせ選択	
ECU	ノーマル使用不可 弊社製 FI コン TYPE-X 必要	
マフラー	ノーマル使用不可 弊社製 Super Head 4V+R181cc 対応マフラー必要	
	モンキー 125 (JB02)	

※推奨パーツ各種の詳細は弊社総合カタログ又は WEB SITE でご確認下さい。

●本クランクケースには、管理 No. としてエンジン No. (シリアル) を打刻しております。
リペアパーツ発注時やお問い合わせ時、このエンジン No. が必要となります。



A. C. G. について

このキットは点火系レスとなっております。

点火系は、ノーマルの対応となっております。

他メーカーパーツは、仕様がわからない為、使用はご遠慮下さい。

従来の性能が発揮されない場合があり、最悪の場合、エンジンが破損する可能性があります。

～特 徴～

● Super Head 4V+R シリンダーヘッドの採用

バルブロッカーアームはアルミ鍛造製とする事で軽量化を図っております。その結果、相乗効果により高回転域の出力アップに成功しました。インテークバルブ、エキゾーストバルブ共、2本を備える4バルブ化を行い、吸排気効率を飛躍的にアップさせております。インテーク及びエキゾーストポート共、最適な形状、径を採用し抵抗無くスムーズな吸排気効果を可能としております。4バルブ化に伴いスパークプラグを中央に配置させ、燃料効率を向上させております。バルブ挟み角を最適化し、燃焼室のコンパクト化を実現させています。又、燃焼室は3D加工により全切削加工を行っており、個体差による出力差を最小限におさえております。

●オートデコンプレッションカムの採用

カムシャフトにオートデコンプ装置を採用しています。一時的に圧縮を抜く事により、高圧縮エンジンでも容易にエンジン始動が行えます。

●多板クラッチ タイプRの採用

ダウンサイジング軽量化したクラッチ本体がクランクシャフトにかかる負担を低減し、クランクシャフトの耐久性とスロットルレスポンスを向上させています。

フリクションディスクを6枚使用し、クラッチ容量を増加させ、ハイパワーエンジンに対応しております。

プライマリードリブギアのダンパーを6個使用し、クラッチ接続時のショックの低減とギア等への耐久性を更に向上させています。

ペーパータイプのオイルフィルターを内蔵し、エンジンオイルのろ過性能を向上させています。

オイルフィルターでろ過されたオイルを、オイルパイプを介してクランクに直接オイルを流し込む為、オイル量を確保する能力を向上させています。

オイル量点検用のオイル窓により目視でオイル量を確認出来ます。

オイルクーラーが取り付け可能になります。

オプション品を別途購入する事により、スリッパクラッチ仕様にする事が可能です。エンジンブレーキ時にクラッチがスリップする事により必要以上のバックトルクを軽減し、後輪のホッピングが起りにくくなり操縦性を向上させます。

●5速クロスレシオミッションの採用

トランスミッションをノーマル4速から5速クロスレシオにする事により、シフトアップ、シフトダウン、及びコーナーリングをスムーズ且つエンジンパワーを有効に使う事が出来ます。

耐久性に定評のあるTAF5速クロスミッションを採用しています。

●強化クランクシャフトの採用

X断面コネクティングロッドを採用した強化クランクアシャフトを標準装備しています。

H断面とI断面を組み合わせたX断面コネクティングロッドは軽量でありながら高強度を実現させています。

クランクシャフトも材質を純正品より見直し大幅な強度アップを果たしております。

●クランクシャフトサポートアダプターの採用

標準でクランクシャフトサポートアダプターを採用しております。

従来のベアリングジャーナル部分をクランクケース内3ヶ所から、ジェネレーターにボールベアリングを内蔵した専用品を使用し、4点で支持する事によりクランクシャフトの振れを、低減させ耐久性をアップさせています。

●Big スロットルボディの採用

ボア径φ34のスロットルボディを採用する事により、ノーマルのスロットルボディ使用時に対し中高速度が大幅に出力増加します。

高回転域までストレス無く回るエンジン特性をお楽しみ頂けます。

! 注意 この表示を無視した取り扱いをすると、人が傷害を負う可能性が想定される内容及び物的損害が想定される内容を示しています。

■このパーツはクローズド競技用として開発した製品ですので、一般公道では使用しないで下さい。

(道路運送車両法の保安基準を充たさない車両で一般公道を走行すると、違反となり運転者が罰せられます。)

■作業を行う際は、必ず冷間時(エンジン及びマフラーが冷えている時)に行ってください。(火傷の原因となります。)

■規定トルクは、必ずトルクレンチを使用し、確実に作業を行ってください。(ボルト及びナットの破損、脱落の原因となります。)

■製品及びフレームには、エッジや突起がある場合があります。作業時は、作業手袋等を着用し手を保護して作業を行ってください。(ケガの原因となります。)

■走行前は、必ず各部を点検し、ネジ部等の緩みがないかを確認し緩みがあれば規定トルクで確実に増し締めを行ってください。

(部品の脱落の原因となります。)

! 警告 この表示を無視した取り扱いをすると人が死亡、重傷を負う可能性が想定される内容を示しています。

■エンジンを回転させる場合は、必ず換気の良い場所で行ってください。密閉した様な場所では、エンジンを始動させないで下さい。

(一酸化炭素中毒になる恐れがあります。)

■走行中、異常が発生した場合は、直ちに車両を安全な場所に停止させ、走行を中止して下さい。(事故につながる恐れがあります。)

■ガソリンは、非常に引火しやすい為、一切の火気を避け近くに危険物や燃えやすい物を絶対置かないで下さい。(火災につながる恐れがあります。)

■製品梱包のビニール袋は、幼児の手の届かない所に保管するか、廃棄処分して下さい。(幼児がかぶったりすると、窒息の恐れがあります。)

■作業を行う際は、水平な場所で車両を安定させ安全に作業を行ってください。(作業中に車両が倒れてケガをする恐れがあります。)

■点検、整備は、取扱説明書又は、純正サービスマニュアル等の点検方法、要領を守り、正しく行って下さい。

(不適当な点検整備は、事故につながる恐れがあります。)

■点検、整備等を行った際、損傷部品が見つければ、その部品を再使用する事は避け損傷部品の交換を行ってください。(事故につながる恐れがあります。)

■運転者は、乗車時必ずヘルメット、保護具及び保護性の高い服を着用して下さい。

(ヘルメットを正しく装着していないと、万一の事故の際、死亡又は重大な傷害に至る恐れがあります。)

◎性能アップ、デザイン変更、コストアップ等で製品及び価格は予告無く変更されます。予めご了承下さい。

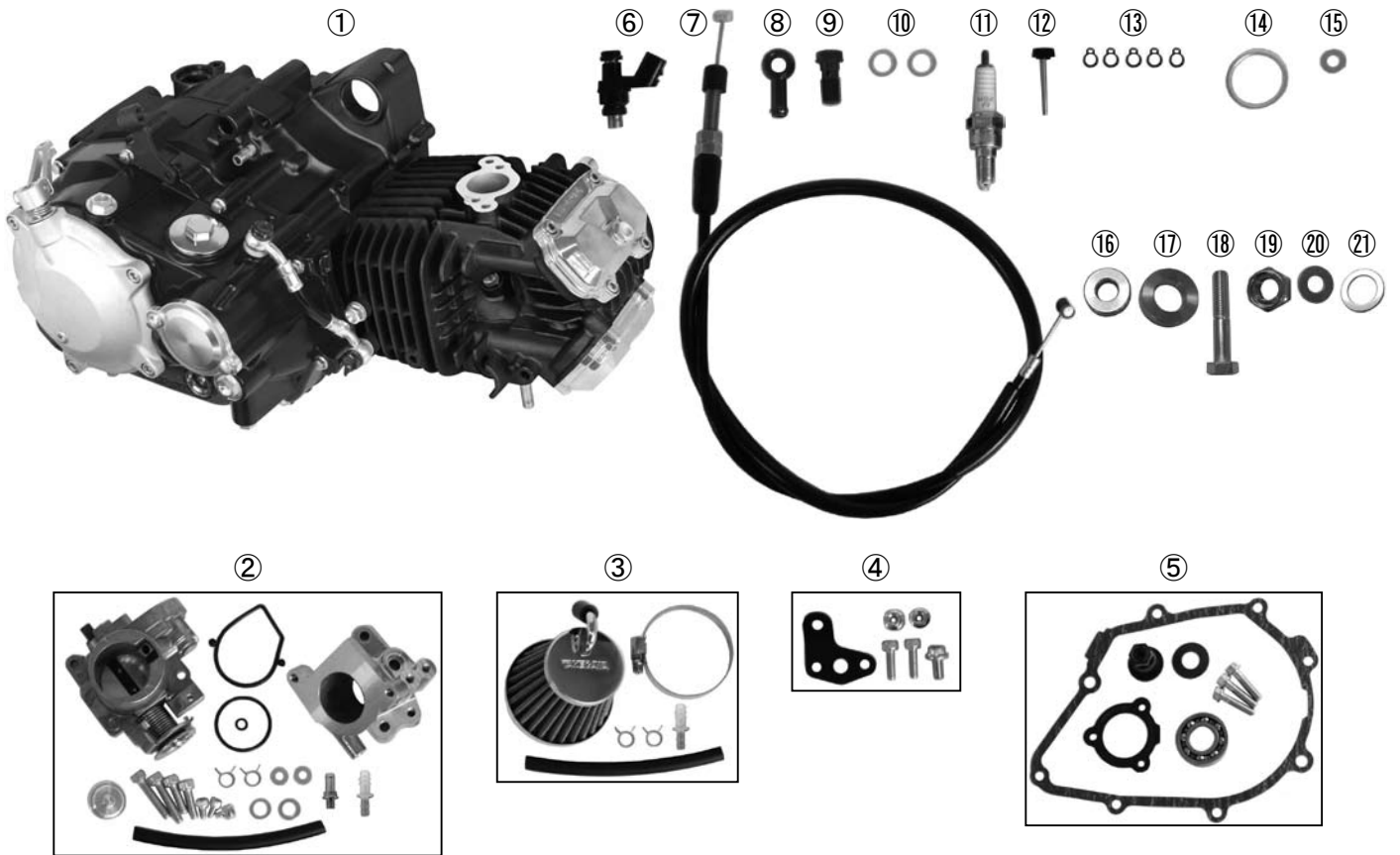
◎クレームについては、材料及び加工に欠陥があると認められた製品に対してのみ、お買い上げ後1ヶ月以内を限度として、修理又は交換させていただきます。

但し、正しい取り付けや、使用方法など守られていない場合は、この限りではありません。修理又は交換等にかかる一切の費用は対象なりません。

なお、レース等でご使用の場合はいかなる場合もクレームは一切お受け致しません。予めご了承下さい。

◎この取扱説明書は、当製品を破棄されるまで保管下さいませお願い致します。

製品内容



番号	部 品 名	個数	リペア品番
1	エンジン COMP.	1	_____
2	ビッグスロットルボディーキット	1	03-05-0140
3	エアフィルターキット	1	03-01-0010
4	センサーステーキット	1	05-10-0007
5	クランクシャフトサポートアダプター	1	01-10-0138
6	フューエルインジェクター	1	05-04-0044
7	クラッチケーブル 850mm	1	00-02-0133
8	バンジョー 10mm ストレート	1	00-00-1433
9	バンジョーボルト M10	1	00-07-0122 (シーリングワッシャ付)
10	シーリングワッシャ 10mm	2	00-07-0106 (10ヶ入り)
11	スパークプラグ NGK-CR8EH9	1	00-00-2590
12	ツマミネジ	1	00-01-0254 (2ヶ入り)
13	スナップリング 6mm	5	00-01-0255 (5ヶ入り)
14	エキゾーストパイプガasket	1	00-01-0064 (2ヶ入り)
15	プレーンワッシャ 6mm	1	00-00-0086 (10ヶ入り)
16	カラー 1 (8.3x18x6)	1	00-00-2594
17	カラー 2 (12.3x22x6)	1	00-00-2595
18	六角ボルト 8x45	1	00-00-0914
19	Uナット M12x1.25	1	00-00-0915
20	プレーンワッシャ 8mm	1	00-00-0076 (10ヶ入り)
21	シムリング 12x8x0.5	1	00-00-0370
	焼き付き防止剤 (5g)	1	08-02-0042

※リペアパーツは必ずリペア品番にてご発注下さい。

品番発注でない場合、受注出来ない場合もあります。予めご了承下さい。

尚、単品出荷出来ない部品もありますので、その場合はセット品番にてご注文下さいませお願い致します。

※リペアパーツはキット内容と若干、形状等異なる場合があります。使用につきましては問題ございません。

予めご了承下さい。

※構成品の⑧⑨⑩は、ブリーザーパイプとして使用出来るユニオン類です。

取り付けは同梱シリンダーヘッドキット取扱説明書をご参照下さい。

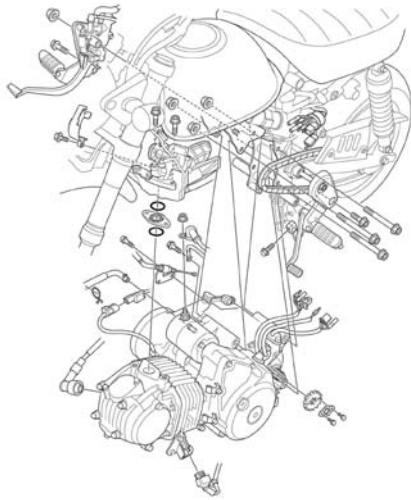
主要諸元表

種類	ガソリン・4サイクル
総排気量 (cc)	180.4
シリンダー数及び配置	単気筒・横置
冷却方法	空冷
バルブ機構	SOHC・チェーン駆動 吸気2 排気2
燃焼室形状	ペントルーフ
内径×行程 (mm)	63x57.9
圧縮比	12.5:1
カムシャフト	オートデコンプ機能付 (10/10D)
作動角度 (クランク角)	吸気 220° 排気 220° (1mm リフト時)
バルブタイミング	
吸気 開 / 閉	未公表
排気 開 / 閉	
オイル潤滑方法	圧送飛沫式併用
ポンプ形式	トロコイド式
オイル容量 (cc)	950 + (105 クラッチ室容量) オイル交換時 750
使用燃料	ハイオクタン価ガソリン (リサーチ法: 97 オクタン価以上)
点火方法	フルトランジスタ式バッテリー点火
スパークプラグ	NGK CR8EH9
始動方法	セルフ式
動力伝達	
クラッチ	湿式多板
操作方法	機械式
減速比	
一次減速	3.350 (67/20)
形式	ギア駆動
トランスミッション タイプ	常時噛合・5段リターン式
ギア比	
1速	2.333 (15/35)
2速	1.684 (19/32)
3速	1.272 (22/28)
4速	1.040 (25/26)
5速	0.923 (26/24)

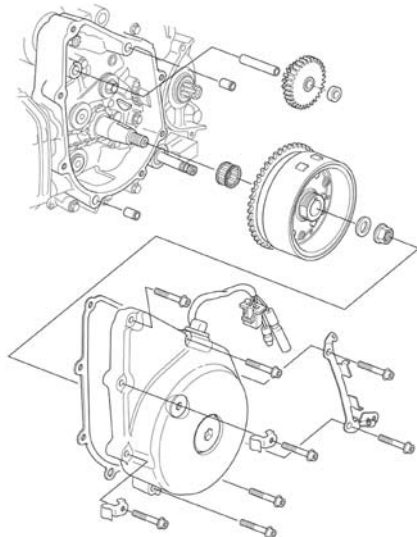
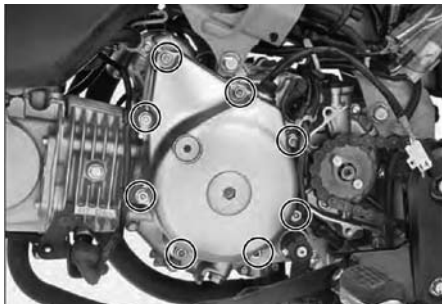
○適応した弊社製 FI コン TYPE-X を購入する。

エンジン取り外し

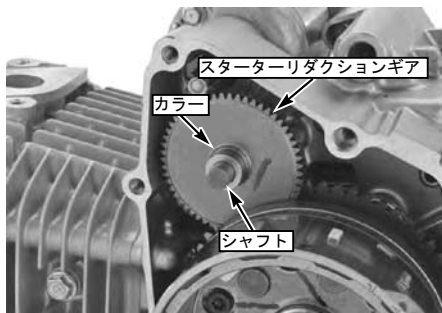
○適応純正サービスマニュアルを参照し、エンジンをフレームから外す。



○ジェネレーターカバーのスクルーを外し、ジェネレーターカバーを取り外す。

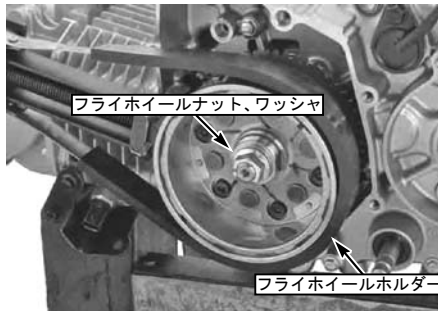


○ノックピンを取り外し、シャフト、カラー、スターターリダクションギアを取り外す。



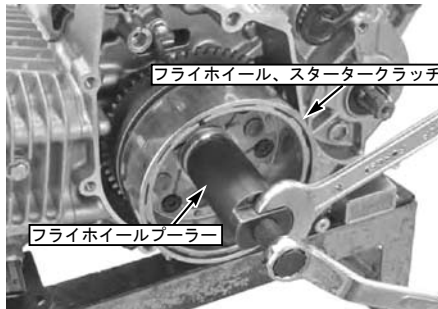
○フライホイールを固定させ、フライホイールナット、ワッシャを取り外す。

純正工具品番：07725-0040001
武川品番：00-01-1001



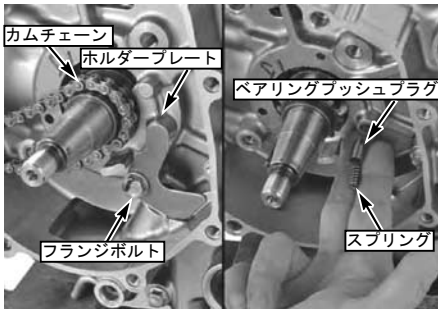
○フライホイールプーラーを使用して、フライホイール、スタータークラッチを取り外す。

純正工具品番：07KMG-HE00100
武川品番：00-01-1671

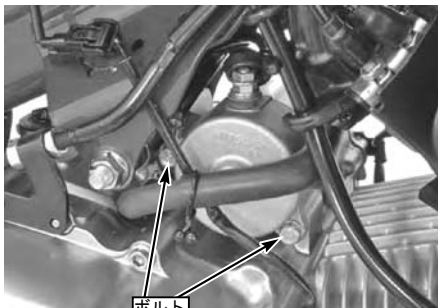


○フランジボルトを取り外し、ホルダープレートを取り外し、スプリング、ベアリングブッシュプラグを取り外す。

取り外しと逆手順で①エンジン COMP. にベアリングブッシュプラグ、スプリング、ホルダープレートを取り付け、フランジボルトを締め付ける。



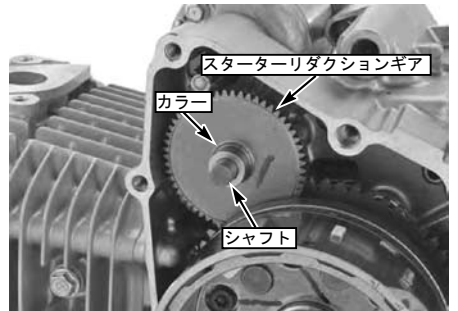
○セルモーターを取り付けているボルト2本を外し、セルモーターを取り外す。



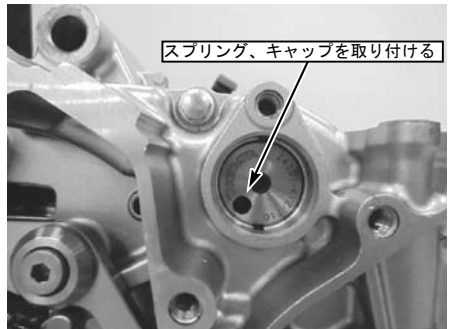
○セルモーターの溝のOリングを新品に交換する。
純正品番：91309-425-003 Oリング 24.4x3.1



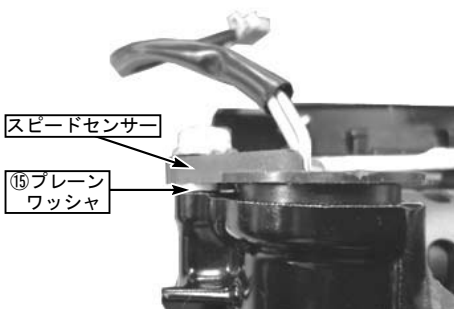
○取り外しと逆手順で①エンジン COMP. にセルモーターを取り付ける。
○スターターリダクションギア歯面とシャフトにエンジンオイルを塗布し、スターターリダクションギア、カラー、シャフトを取り付ける。



○クランクケースからニュートラルコンタクトスイッチ ASSY. を取り外し、シフトドラムからシフトドラムにチェンジスイッチコンタクトスプリング、チェンジスイッチコンタクトキャップを取り外し、①エンジン COMP. にシフトドラムにチェンジスイッチコンタクトスプリング、チェンジスイッチコンタクトキャップを取り外しと逆手順で取付け、ニュートラルコンタクトスイッチ ASSY. を組み付ける。

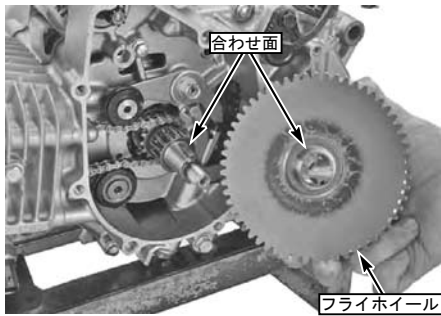


○クランクケースからスピードセンサーを取り外し、①エンジン COMP. に⑮ブレンワッシャをスピードセンサーとクランクケースの間に挟み取り付ける。

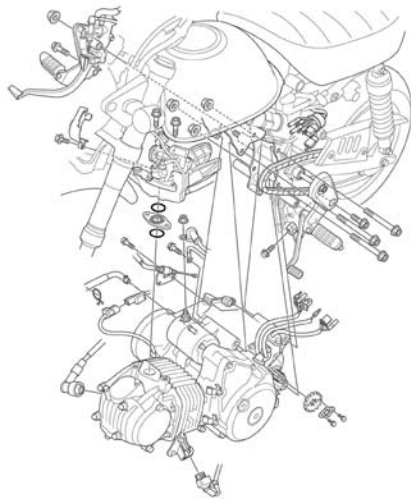


■取り付け要領 ※特に記載の無い細部の取り付け方法や規定トルクにつきましては、純正サービスマニュアルを参照して下さい。

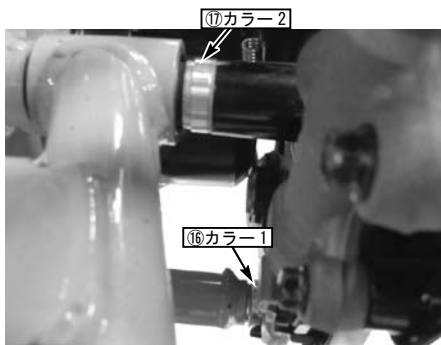
- ⑤クランクシャフトアダプターキット内の取扱説明書の指示に従い、フライホイール、ジェネレーターカバーを取り付ける。
- ※フライホイールを再使用する場合は必ず、フライホイールの取り付け面に損傷が無いか確認し損傷がある場合、新品に交換する。
- 純正品番：31110-K26-B01 フライホイール COMP.



- 適応純正サービスマニュアルを参照し、エンジンをフレームに装着し、各部の接続を行う。



- R. ステップホルダーの裏側に⑯カラー1、⑰カラー2をセットする。



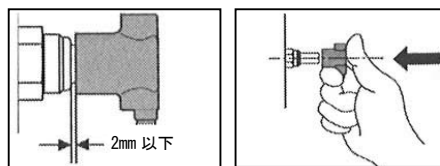
- ⑳①シムリング 12x18x0.5 と⑲ Uナット M12x1.25 及び㉑②ブレーンワッシャ 8mm と⑳ 6角ボルト 8x45 にてR. ステップホルダーを取り付ける。

▲注意：必ず規定トルクを守る事。
Uナット M12x1.25
トルク：54N・m (5.5kgf・m)
6角ボルト 8x45
トルク：31N・m (3.1kgf・m)



- ノーマルヘッドからO₂センサーを外す。特殊工具（センサーソケット 17mm:08-02-0036）を使用する。
- O₂センサー、O₂センサーガード、O₂センサーキャップをシリンダーヘッドに取り付け、O₂センサーに垂直に押しつけて接続する。
- ※O₂センサーを斜めに取り付けない事。
- ※O₂センサーとキャップ間の隙間が2mm以下である事を確認する。
- ※O₂センサーのネジ部に少量の焼き付き防止剤を塗布する。

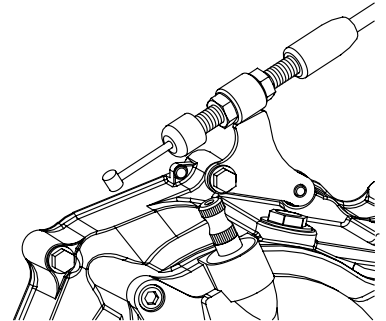
▲注意：必ず規定トルクを守る事。
O₂センサー
トルク：24.5N・m (2.5kgf・m)
O₂センサーガード取り付けボルト
トルク：12N・m (1.2kgf・m)



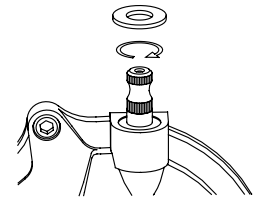
- ※O₂センサーガードの約4.5mmの穴（下写真の矢印で示す方）を加工して5mmに広げる。O₂センサーの取り付けは、特殊工具（センサーソケット 17mm:08-02-0036）を使用する。



- ドライブsprocket及びドライブチェーンを取り付け、ドライブチェーンの張りを調整する。
- L. クランクケースリアカバーを取り付け、2本のボルトを締め付ける。
- クラッチレバーに㉒クラッチケーブル 850mmを取り付け、ケーブルに無理が掛からないようにクラッチケーブルレシーバーまで取り回す。
- ㉒クラッチケーブル 850mmのアジャスター部をクラッチケーブルレシーバーに取り付ける。



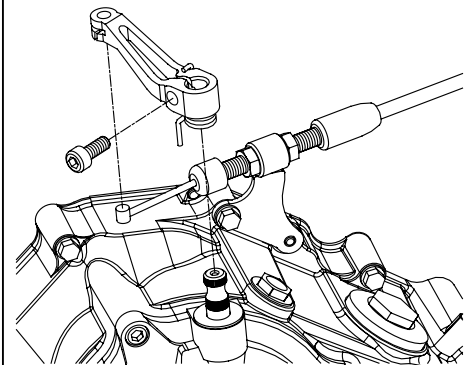
- クラッチリリースピニオンを時計回りに止まる位置まで回転させ、リリースピニオンにブレーンワッシャを入れる。



- リリースアームにケーブルエンドを取り付け、リリースアームスプリングをセットし、インナーケーブルを引っ張った状態でリリースピニオンに差し込み、アームスプリングをカバーに引っ掛ける。

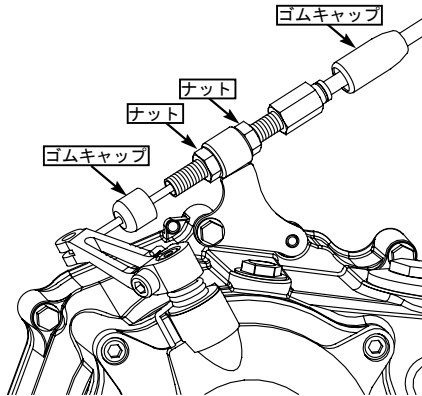
- リリースアームにソケットキャップスクリュー 6x18を取り付け、アームを押し込んだ状態でソケットキャップスクリューを規定トルクで締め付ける。

▲注意：必ず規定トルクを守る事。
ソケットキャップスクリュー
トルク：10N・m (1.0kgf・m)

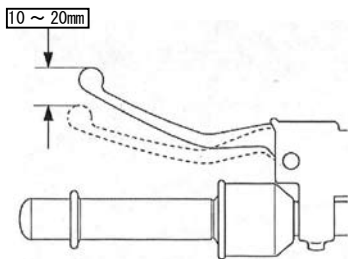


○クラッチケーブルのアジャスト部でクラッチの遊びを調整し、ナットを規定トルクで締め付けて、ゴムキャップをそれぞれ被せる。

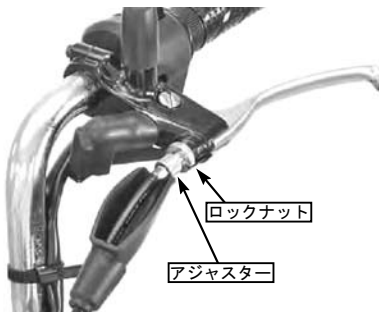
▲注意：必ず規定トルクを守る事。
ナット
トルク：10N・m (1.0kgf・m)



クラッチの遊び
クラッチレバー先端で 10 ~ 20mm



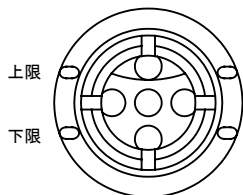
○微調整はクラッチレバーのアジャスターで行う。ロックナットを緩めて、アジャスターで遊びを調整する。



○ドレンボルトが締め付けてある事を確認した後、エンジンオイルを 950cc 注入しホールキャップにOリングを取り付け、Oリングに少量のエンジンオイルを塗布し、規定トルクで締め付ける。

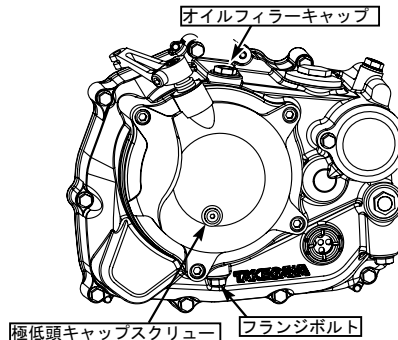
▲注意：必ず規定トルクを守る事。
ホールキャップ
トルク：12N・m (1.2kgf・m)

※オイル窓のオイル量は小まめに確認し、下限の値より下回っている場合は注ぎ足す。



○オイルフィルターキャップと極低頭キャップ スクリューを外した後、オイルフィルターキャップを外した穴よりエンジンオイルを注入し、極低頭キャップスクリューを外した穴からエンジンオイルが漏れるまで注ぐ。オイルフィルターキャップと極低頭キャップスクリューを取り付け規定トルクで締め付ける。

▲注意：必ず規定トルクを守る事。
オイルフィルターキャップ
トルク：12N・m (1.2gf・m)
極低頭キャップスクリュー
トルク：6.3N・m (0.63kgf・m)



※小まめにオイル量の確認、オイル交換を行う事。交換の際は、フランジボルト

[T=12N・m(1.2kgf)]を外し、オイルを抜く。

※クラッチ室のオイル目分量：約 105cc

※エンジンオイルの粘度と量は、クラッチの切れ具合に影響する。粘度が高すぎる物や入れすぎに注意する。

※当クラッチカバーは前記のようにクラッチ室にオイルを注入する湿式クラッチとしての使用を想定しているが、オイルを入れずに乾式クラッチとしての使用も可能である。その際は、以下の点に注意する。

- ・乾式クラッチとして使用する際は、クラッチ室内が結露する事があるのでフランジボルトを外す。
- ・一旦、湿式クラッチ仕様で使用した後に、乾式クラッチ仕様にする際には、油膜による焼け付きの原因となる可能性があるため、フリクションディスクを新品に交換し、その他のパーツを脱脂する事。

○②ビッグスロットルボディーキットの取扱説明書の指示に従い、インレットパイプ、スロットルボディーを取り付け、各部の接続を行う。

○①スパークプラグ NGK-CR8EH9 のネジ部に焼き付き防止剤を少量塗布し①エンジン COMP. に取り付け、プラグキャップをスパークプラグに取り付ける。

○適応するエキゾーストマフラーを取り付ける。

○エンジンに付着した汚れをよく拭き取る。

○購入した FI コン TYPE-X の取扱説明書の指示に従い、取り付け設定を行う。

エンジン始動時

○エンジンを始動し、暖機運転を行う。

※エンジンが温まっていない状態で高い回転数まで上げない様にする事。

※異音など異常が無いかを確認する。

○一旦エンジンを停止させ、数分待ち車両を水平 / 垂直に保ち、R. クランクケースのオイルポットゲージでオイルレベル量を確認する。(スペシャルクラッチカバーの取扱説明書参照の事)

∴もしオイルが少なければ、オイル注入口より注入する。

∴多い時は、規定量までオイルを抜く。

○調整、確認が終われば 30km から 50km 程度慣らし運転を行い、バルブクリアランスの点検を行う。

(スーパーヘッド 4V+R の取扱説明書参照の事)

○50km から 100km 位まで再度慣らし運転を行う。

※慣らし運転終了後、異音やブローバイガスなど異常が無いかを確認する。

(異常がある場合は、エンジンを分解し、各部を点検する。)

○定期的にスタッドボルトのヘッドナットを規定トルクにて、増し締めを行う。

☆点検、調整

○点検及び調整内容はキットに同梱している各キットの取扱説明書に記載している内容を参照し行う。

又、同梱の無い部品については、純正サービスマニュアルを参照し行う。

