

スペシャルクラッチカバーキット TYPE-R (WET/ワイヤー式) 取扱説明書

製品番号 02-01-0322 (ブラック塗装)
02-01-0287 (シルバー塗装)

適応車種 モンキー 125 (JB02-1000001 ~)



Here is english manual.

Can be view the pdf data of instruction English manual by scanning the TWO-DIMENSIONAL CODE.

この度は、弊社製品をお買い上げ頂きまして有り難うございます。使用の際には下記事項を遵守頂きますようお願い致します。取り付け前には、必ずキット内容をお確かめ下さい。
万一お気付きの点がございましたら、お買い上げ頂いた販売店にご相談下さい。
◎イラスト、写真などの記載内容が本パーツと異なる場合があります。予めご了承下さい。

☆ご使用前に必ずお読み下さい☆

- ◎取扱説明書に書かれている指示を無視した使用により事故や損害が発生した場合、弊社は賠償の責を一切負いかねます。
- ◎当製品を取り付け使用し、当製品以外の部品に不具合が発生しても当製品以外の部品の保証は、どのような事柄でも一切負いかねます。
- ◎製品を加工等された場合は、保証の対象にはなりません。
- ◎他社製品との組み合わせのお問い合わせはご遠慮下さい。
- ◎当製品は上記適応車種専用部品です。上記以外の車両には取り付け出来ません。
- ◎製品には、エッジや突起がある場合があります。必ず作業手袋を着用し作業を行って下さい。(説明書内で作業手袋未着用の写真がある場合でも、作業時は作業手袋等を着用して下さい。)
- ◎分解作業は上記適応車種にあった純正サービスマニュアルを必ず参照し確実に行って下さい。
- ◎当製品の取り付けには、下記の特許工具が必要となります。別途ご用意下さい。
ロックナットレンチ：00-01-0152(武川製工具) ユニバーサルホルダー：00-01-1002(武川製工具)
- ◎当製品はWETクラッチ(湿式)仕様を主な用途として開発していますが、DRYクラッチ(乾式)仕様でも問題なく使用出来ます。(以下、WETクラッチ仕様は“湿式”、DRYクラッチ仕様は“乾式”と表記します。)
- ◎当製品の取り付けには、別売のクラッチインナーキットと、それに対応したトランスミッションとの同時装着が必要です。下記を参照の上、お選び下さい。

クラッチインナーキット	トランスミッション	備考
02-02-0081 スペシャルクラッチインナーキット TYPE-R (スペシャルクラッチ TYPE-R 専用クロスミッション用)	02-04-0295 TAF5 速クロスミッションキット (スペシャルクラッチ TYPE-R 専用) ※1	02-04-0293 TAF5 速クロスミッションキット (ノーマルクラッチ用) ※2 を装着している場合は、TAF5 速クロスミッション 変換キット：02-04-0296 を使用する事で 02-02-0081/0083 の装着が可能になります。
02-02-0083 スペシャルクラッチインナーキット TYPE-R(スリッパクラッチ) (スペシャルクラッチ TYPE-R 専用クロスミッション用)	※1	
02-02-0155 スペシャルクラッチインナーキット TYPE-R (ノーマルメインシャフト用)	ノーマルミッション 又は 02-04-0292	02-04-0293 TAF5 速クロスミッションキット (ノーマルクラッチ用)
02-02-0156 スペシャルクラッチインナーキット TYPE-R(スリッパクラッチ) (ノーマルメインシャフト用)	4速クロスミッションギアセット (ノーマルクラッチ用) ※3	にも 02-02-0155/0156 の装着が可能です。

- ※1. クロスミッションキット付属のメインシャフトがスペシャルクラッチインナーキット TYPE-R 専用の形状になっています。
- ※2. クロスミッションキット付属のメインシャフトがノーマルクラッチに対応した形状になっています。
- ※3. どちらもノーマルメインシャフトを使用しています。

～特徴～

- ・軽くスムーズな操作を可能にするラック & ピニオン方式のワイヤー式クラッチカバーです。
- ・R クラッチケースカバーはブラック塗装を施したアルミダイカスト製、クラッチカバーはショットブラストを施したアルミ鍛造製を採用しています。
- ・カートリッジ式ペーパータイプオイルエレメントを採用する事で、遠心オイルフィルターを取り外せるのでクランクシャフトへの負担が軽減しエンジンレスポンスを向上させます。
- ・サーモスタットユニット(02-01-5052: オプション品)の装着が可能です。オイルクーラー装着時、サーモスタットによりオーバーヒートを防止します。
- ・オイルレベル窓によりオイル量確認が容易に行えます。
- ・ノーマルクラッチカバーではオイルポンプからシリンダーヘッド / ミッション / クランクシャフトへの3通路のオイルラインの内、遠心フィルターを通るのは1通路(クランクシャフト)のみですが、当カバーキットを装着後は2通路(クランクシャフト / ミッション)にオイルエレメントを通りすぎる過剰なオイルが流れます。
- ※弊社製ボアアップシリンダー(オイル取出口が有るタイプ)とオイルラインホースキット(00-07-0095: オプション品)を接続する事で、オイルエレメントを通したオイルをシリンダーヘッドに流すことが出来ます。
- ・弊社製スペシャルクラッチ対応のクラッチカバーです。
- ・クラッチ部をエンジンと別室にしているため、エンジンとクラッチに使用するエンジンオイルを違う仕様・粘度に分ける事が出来ます。

注意 この表示を無視した取り扱いをすると、人が傷害を負う可能性が想定される内容及び物的損害が想定される内容を示しています。

- 一般公道では、法定速度を守り適法運転を心掛けて下さい。(法定速度を超える速度で走行した場合、運転者は道路交通法、速度超過違反で罰せられます。)
- 作業等を行う際は、必ず冷間時(エンジン及びマフラーが冷えている時)に行ってください。(火傷の原因となります。)
- 作業を行う際は、その作業に適した工具を用意して行って下さい。(部品の破損、ケガの原因となります。)
- 規定トルクは、必ずトルクレンチを使用し、確実に作業を行ってください。(ボルト及びナットの破損、脱落の原因となります。)
- 製品及びフレームには、エッジや突起がある場合があります。作業時は、作業手袋等を着用し手を保護して作業を行ってください。(ケガの原因となります。)
- 走行前は、必ず各部を点検し、ネジ部等の緩みがないかを確認し緩みが有れば規定トルクで確実に増し締めを行ってください。(部品の脱落の原因となります。)

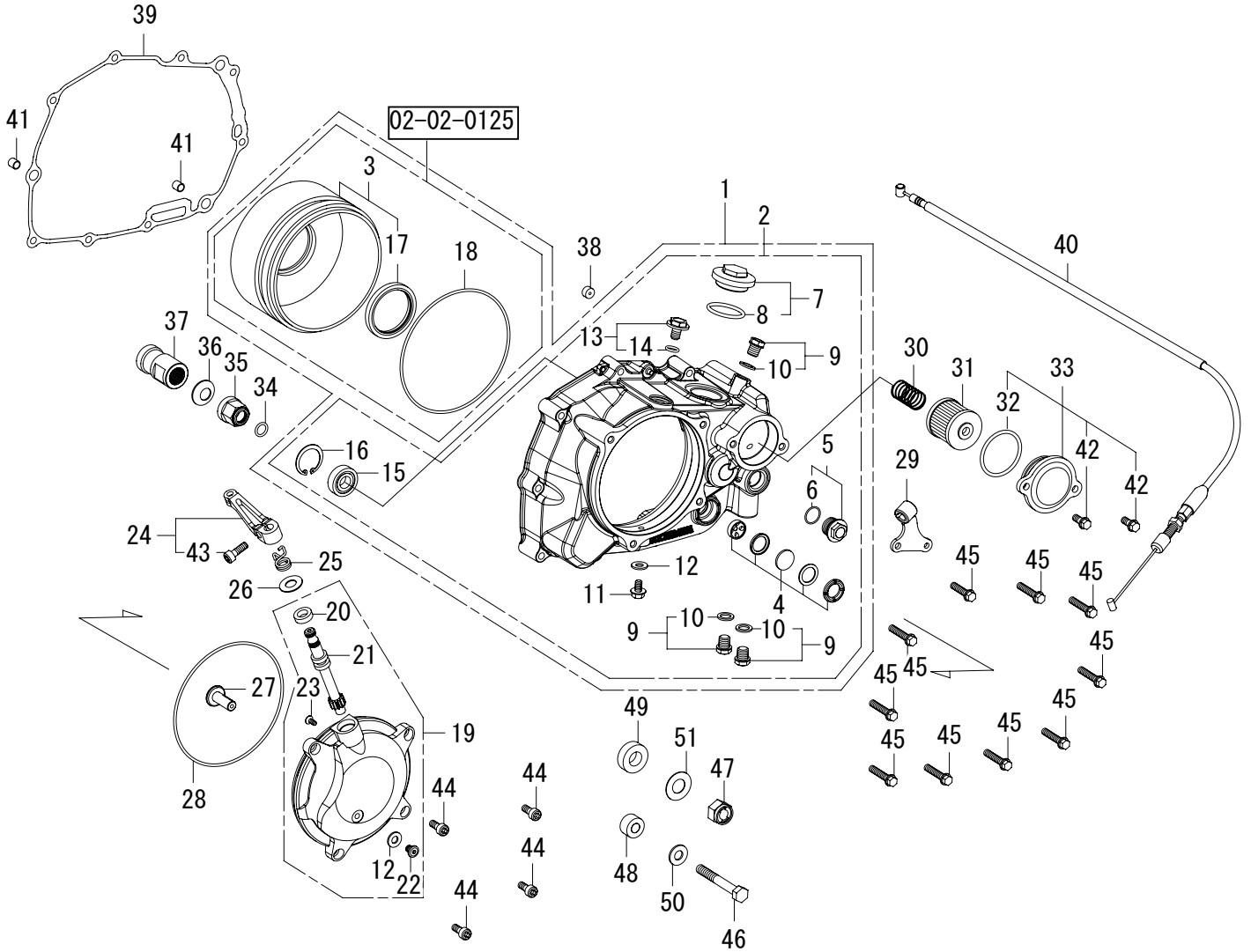
警告 この表示を無視した取り扱いをすると人が死亡、重傷を負う可能性が想定される内容を示しています。

- 技術、知識等が無い方は、作業を行わないで下さい。(部品破損等の原因により、転倒、事故につながる恐れがあります。)
- エンジンを回転させる場合は、必ず換気の良い場所で行ってください。密閉した様な場所では、エンジンを始動させないで下さい。(一酸化炭素中毒になる恐れがあります。)
- 走行中、異常が発生した場合は、直ちに車両を安全な場所に停止させ、走行を中止して下さい。(事故につながる恐れがあります。)
- 作業を行う際は、水平な場所で車両を安定させ安全に作業を行ってください。(作業中に車両が倒れてケガをする恐れがあります。)
- 点検、整備は、取扱説明書又は、サービスマニュアル等の点検方法、要領を守り、正しく行って下さい。(不適当な点検整備は、事故につながる恐れがあります。)
- 点検、整備等を行った際、損傷部品が見つければ、その部品を再使用する事は避け損傷部品の交換を行ってください。(事故につながる恐れがあります。)
- エンジン回転中や、エンジン停止後しばらくの間は、エンジン及びマフラーは高温になっています。近くにガソリン等の危険物や燃えやすい物を絶対置かないで下さい。(火災につながる恐れがあります。)

◎性能アップ、デザイン変更、コストアップ等で製品及び価格は予告無く変更されます。予めご了承下さい。
◎クレームについては、材料及び加工に欠陥があると認められた製品に対してのみ、お買い上げ後1ヶ月以内を限度として、修理又は交換させて頂きます。但し、正しい取り付けや、使用方法など守られていない場合は、この限りではありません。修理又は交換等にかかる一切の費用は対象なりません。なお、レース等でご使用の場合はいかなる場合もクレームは一切お受け致しません。予めご了承下さい。
◎この取扱説明書は、当製品を破棄されるまで保管下さいませお願い致します。

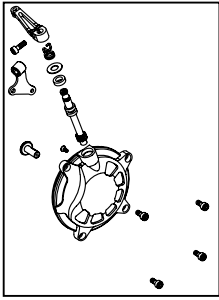
株式会社 スペシャルパーツ 武川

〒584-0069 大阪府富田林市錦織東3-5-16
TEL:0721-25-1357 FAX:0721-24-5059 URL <http://www.takegawa.co.jp>



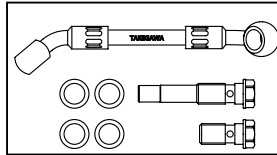
番号	部品名	個数	リペア品番	番号	部品名	個数	リペア品番
1	R. クランクケースカバーセット	1	00-02-6211 (ブラック) 00-02-0467 (シルバー)	26	ブレーンワッシャ 10mm	1	00-00-0151 (10ヶ入り)
2	R. クランクケースカバー ASSY.	1	00-02-6208 (ブラック) 00-02-0466 (シルバー)	27	レリーズラック	1	00-02-0039
3	セパレーター COMP.	1	02-02-0125 (Oリング付)	28	Oリング 120mm	1	00-02-0188
4	オイルポットウインドウセット	1	00-02-0031	29	クラッチケーブルレシーバー COMP.	1	00-00-1676
5	サーモスタットホールキャップ	1	00-07-0063 (Oリング付)	30	オイルフィルタースプリング	1	00-07-0065
6	Oリング 15mm	1	00-00-0185 (5ヶ入り)	31	オイルフィルターエレメント	1	00-02-0027
7	ホールキャップ	1	09-06-0131 (Oリング付)	32	Oリング 40mm	1	00-02-0040
8	Oリング 30mm	1	00-01-0034 (4ヶ入り)	33	オイルフィルターカバー	1	00-02-0470 (Oリング/ボルト付)
9	オイルプラグボルト	3	00-07-0072 (シーリングワッシャ付)	34	Oリング 12mm	1	00-00-0136
10	シーリングワッシャ 10mm	3	00-07-0106 (10ヶ入り)	35	オイルスルーナット	1	00-00-2310
11	フランジボルト 6x12	1	00-00-0322 (6ヶ入り)	36	ユニカルスプリングワッシャ 14mm	1	00-02-0036
12	シーリングワッシャ 6mm	2	00-00-2780	37	スペーサー	1	00-00-1414
13	オイルフィルターキャップ	1	00-02-0468 (Oリング付)	38	オリフィス	1	00-00-1072
14	Oリング 13mm	1	00-00-0644 (5ヶ入り)	39	R. クランクケースカバーガasket	1	00-02-0356
15	ボールベアリング 6001Z	1	00-01-1011	40	クラッチケーブル COMP. 850mm	1	00-02-0133
16	C型リング 28mm	1	00-00-0643 (3ヶ入り)	41	ノックピン 8x12	2	00-00-0153 (2ヶ入り)
17	オイルシール 54x70x9	1	00-02-0364	42	フランジボルト 6x16	2	00-00-0879 (5ヶ入り)
18	Oリング 120mm	1	00-00-0656	43	ソケットキャップスクリュー 6x18	1	00-00-0720 (5ヶ入り)
19	クラッチカバー COMP.	1	00-00-1089	44	ソケットキャップスクリュー 6x15	4	00-00-0718 (5ヶ入り)
20	オイルシール 10x17x5	1	00-02-0006	45	フランジボルト 6x40	10	00-00-0886 (5ヶ入り)
21	クラッチレリーズピニオン	1	00-02-0033	46	六角ボルト 8x45	1	00-00-0914
22	極低頭キャップスクリュー 6x8	1	00-00-0642 (6ヶ入り)	47	Uナット M12x1.25	1	00-00-0915
23	フラットヘッドスクリュー 4x10	1	00-00-0190 (6ヶ入り)	48	カラー 1	1	00-00-2594
24	レリーズアーム	1	00-02-0469 (ボルト付)	49	カラー 2	1	00-00-2595
25	クラッチアームスプリング	1	00-02-0112	50	ブレーンワッシャ 8mm	1	00-00-0076 (10ヶ入り)
				51	シムリング 12x18x0.5	1	00-00-0370

※リペアパーツは必ずリペア品番にてご発注下さい。品番発注でない場合、受注出来ない場合もあります。予めご了承下さい。
尚、単品出荷出来ない部品もありますので、その場合はセット品番にてご注文下さいませお願い致します。
※リペアパーツはキット内容と若干、形状等異なる場合があります。使用につきましては問題ございません。予めご了承下さい。



クラッチカバーキット (ワイヤータイプ・乾式)
:02-02-0126

乾式クラッチ専用のカバーキットです。
当キットのクラッチカバーのままでも乾式クラッチとして使用する事が可能ですが、このカバーキットに交換する事で大型ベンチレーションホールによる高い冷却効果を得る事が出来ます。



オイルラインホースキット :00-07-0095

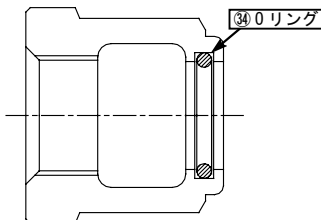
弊社製ボアアップシリンダー (オイル取り出し口があるタイプ) と当クラッチカバーキットを接続する事で、オイルエレメントを通した綺麗なオイルをシリンダーヘッドに流す事が出来ます。

■取り付け要領 ※特に記載の無い細部の取り付け方法や規定トルクにつきましては、純正サービスマニュアルを参照して下さい。

- ・車両を水平な場所で、メンテナンススタンド等で安定させる。
- ・エンジンオイルを排出する。
- ・R. ステップホルダーを取り外す。

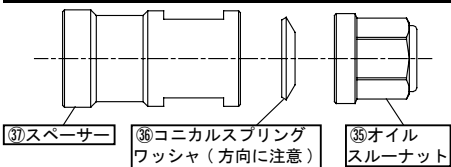


- ・クロスミッションキットを同時装着する場合は、取扱説明書を参照し、クロスミッションキットを取り付ける。
- ・ノーマルミッションの場合は、サービスマニュアルを参照し、R. クランクケースカバー、遠心式オイルフィルター、クラッチを取り外す。
- ・③⑤オイルスルーナットに③④ O リング 12mm を取り付け、③④ O リング 12mm にエンジンオイルを薄く塗布する。



- ・クランクシャフトに③⑦スペーサー、③⑥コニカルスプリングワッシャ 14mm、③⑤オイルスルーナットの順に取り付け、③⑦スペーサーをスパナで固定して③⑤オイルスルーナットを規定トルクで締め付ける。

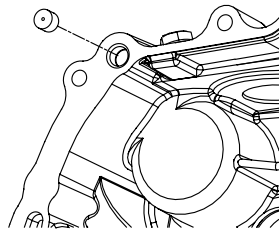
▲注意：必ず規定トルクを守る事。
オイルスルーナット
トルク：64N・m (6.6kgf・m)



- ・スペシャルクラッチインナーキット TYPE-R の取扱説明書を参照し、プライマリドリブンギア ASSY. を取り付ける。

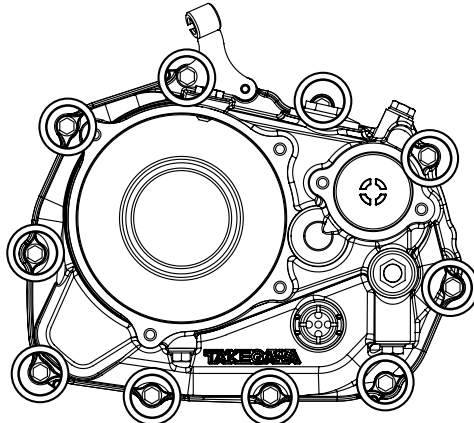
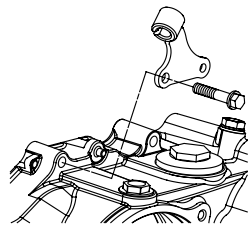
クラッチカバーの取り付け

- ・R. クランクケースのガスケット面を綺麗に脱脂し、④①ノックピンを取り付け、新品の③⑨ R. クランクケースカバーガスケットを取り付ける。
- ・① R. クランクケースカバーの裏面にキット内の③⑧オリフィスを取り付ける。



- ・① R. クランクケースカバー及びクランプ、②⑨クラッチケーブルレシーバー COMP. を④⑤フランジボルト 6x40 にて取り付け、ボルトを対角に数回に分けて規定トルクまで締め付ける。

▲注意：必ず規定トルクを守る事。
フランジボルト 6x40
トルク：10N・m (1.0kgf・m)



- ・スペシャルクラッチインナーキット TYPE-R の取扱説明書を参照し、クラッチを取り付ける。
- ・①⑨クラッチカバー COMP. に②⑩ O リング 120mm を取り付け、②⑩ O リング 120mm にエンジンオイルを薄く塗布する。

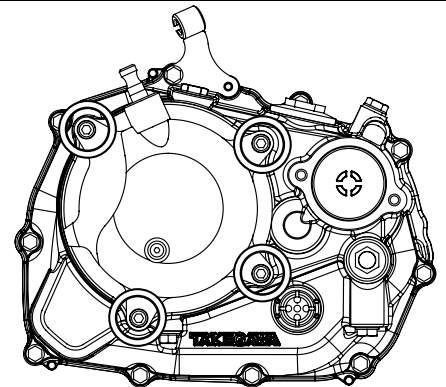


- ・②⑦レリーズラックにグリースを塗布し、①⑨クラッチカバー COMP. に取り付けます。



- ・①⑨クラッチカバー COMP. を① R. クランクケースカバーにはめ込み、④④ソケットキャップスクリュー 6x15 で取り付け規定トルクで締め付ける。

▲注意：必ず規定トルクを守る事。
ソケットキャップスクリュー 6x15
トルク：10N・m (1.0kgf・m)

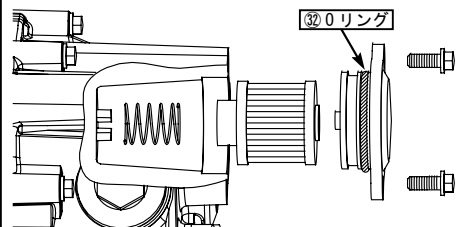


オイルフィルターカバーの取り付け

- ・① R. クランクケースカバーに③⑩オイルフィルタースプリングを入れ (ケースのボス部分にはまるように入れる)、③①オイルフィルターエレメントを入れ、③③オイルフィルターカバーに③② O リング 40mm を取り付け、エンジンオイルを薄く塗布し、④②フランジボルト 6x16 で取り付け、規定トルクで締め付ける。

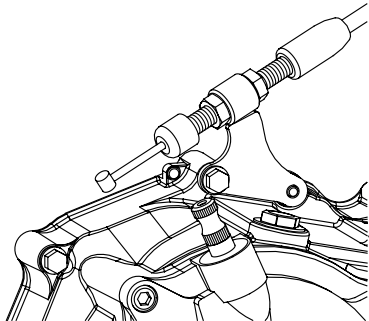
▲注意：必ず規定トルクを守る事。
フランジボルト 6x16
トルク：10N・m (1.0kgf・m)

- ※オイルフィルターがオイルフィルターカバーの突起部にささるようにする。
- ※オイルフィルタースプリングが、オイルフィルターカバーの突起部内側に収まらないと、オイルフィルターカバーと R. クランクケースカバーとの間に隙間が生じるので注意する。
- ※ O リングは下図の位置に取り付ける。 O リングの取り付けを間違った場合、エンジンが破損する恐れがあるので注意する。

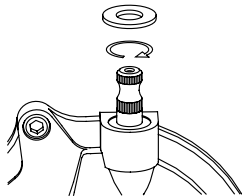


クラッチケーブルの取り付け

- ・クラッチレバーに④クラッチケーブル COMP. を取り付け、ケーブルに無理が掛からないように②クラッチケーブルレシーバー COMP. まで取り回す。
- ・④クラッチケーブル COMP. のアジャスター部を②クラッチケーブルレシーバー COMP. に取り付ける。

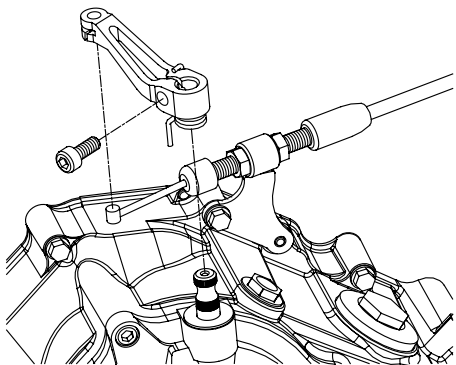


- ・①クラッチレリーズピニオンを時計回りに止まる位置まで回転させ、①クラッチレリーズピニオンに②ブレンワッシャ 10mm を入れる。



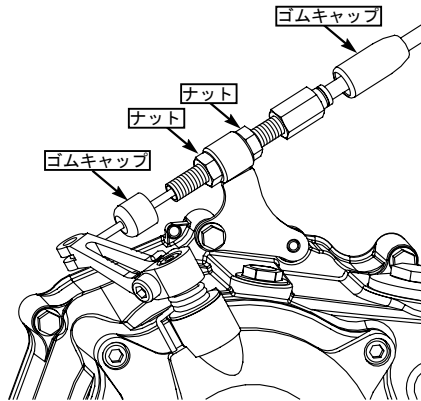
- ・④レリーズアームにケーブルエンドを取り付け、⑤クラッチアームスプリングをセットし、インナーケーブルを引っ張った状態で①クラッチレリーズピニオンに差し込み、⑤クラッチアームスプリングをカバーに引っ掛ける。
- ・④レリーズアームに③ソケットキャップスクリュー 6x18 を取り付け、アームを押し込んだ状態でソケットキャップスクリューを規定トルクで締め付ける。

▲注意：必ず規定トルクを守る事。
ソケットキャップスクリュー 6x18
トルク：10N・m (1.0kgf・m)

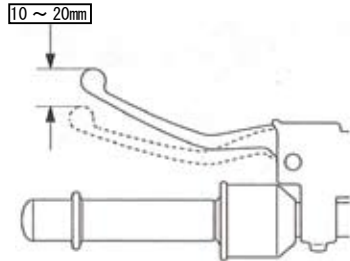


- ・④クラッチケーブル COMP. のアジャスト部でクラッチの遊びを調整し、ナットを規定トルクで締め付けて、ゴムキャップをそれぞれ被せる。

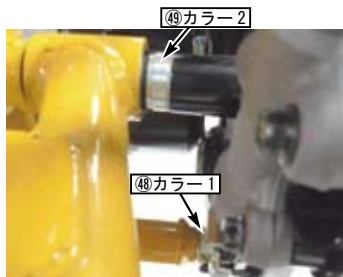
▲注意：必ず規定トルクを守る事。
ナット
トルク：10N・m (1.0kgf・m)



クラッチの遊び
クラッチレバー先端で 10～20mm



- ・取り外した R. ステップホルダーの裏側に④カラー 1、④カラー 2 をセットする。



- ・⑤ シムリング 12x18x0.5 と⑦ U ナット M12x1.25 及び⑤ プレンワッシャ 8mm と④ 6 角ボルト 8x45 にて R. ステップホルダーを取り付ける。

▲注意：必ず規定トルクを守る事。
U ナット M12x1.25
トルク：54N・m (5.5kgf・m)
6 角ボルト 8x45
トルク：31N・m (3.1kgf・m)

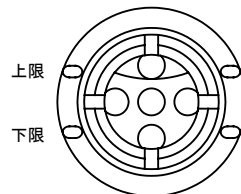


組み付け後

- ・ドレンボルト {T=24N・m(2.4kgf・m)} が締め付けている事を確認した後、エンジンオイルを注入しホールキャップに O リングを取り付け、O リングに少量のエンジンオイルを塗布し、規定トルクで締め付ける。

▲注意：必ず規定トルクを守る事。
ホールキャップ
トルク：12N・m (1.2kgf・m)

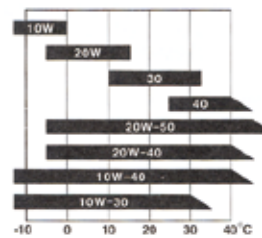
※オイル窓のオイル量は小まめに確認し、下限の値より下回っている場合は注ぎ足す。



- ・推奨オイル
SAE 10W-40 20W-50
API 分類：SG, SH, SJ, SL 級相当
JASO 規格：MA

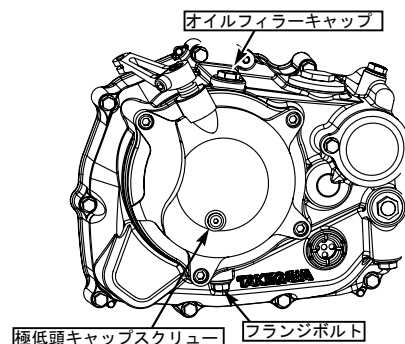
- ・オイル量
オイル交換時：750cc
オーバーホール時：950cc

- ・エンジンオイルの粘度は、図を参考に使用する地域、外気温に適した粘度のオイルを使用して下さい。



- ・オイルフィルターキャップと極低頭キャップスクリューを外した後、オイルフィルターキャップを外した穴よりエンジンオイルを注入し、極低頭キャップスクリューを外した穴からエンジンオイルが漏れるまで注ぐ。オイルフィルターキャップと極低頭キャップスクリューを取り付け規定トルクで締め付ける。

▲注意：必ず規定トルクを守る事。
オイルフィルターキャップ
トルク：12N・m (1.02gf・m)
極低頭キャップスクリュー
トルク：6.3N・m (0.63kgf・m)



■取り付け要領 ※特に記載の無い細部の取り付け方法や規定トルクにつきましては、純正サービスマニュアルを参照して下さい。

※小まめにオイル量の確認、オイル交換を行う事。交換の際は、フランジボルト [T=12N・m (1.2kgf)] を外し、オイルを抜く。

※クラッチ室のオイル目安量：約 105cc

※エンジンオイルの粘度と量は、クラッチの切れ具合に影響する。粘度が高すぎる物や入れすぎに注意する。

※当クラッチカバーは前記のようにクラッチ室にオイルを注入する湿式クラッチとしての使用を想定しているが、オイルを入れずに乾式クラッチとしての使用も可能である。その際は、以下の点に注意する。

- ・乾式クラッチとして使用する際は、クラッチ室内が結露する事があるのでフランジボルトを外す。
- ・一旦、湿式クラッチ仕様で使用した後に、乾式クラッチ仕様にする際には、油膜による焼け付きの原因となる可能性があるため、フリクションディスクを新品に交換し、その他のパーツを脱脂する事。

- ・エンジン停止状態でトランスミッションを1速にシフトしクラッチレバーを握る。車両を動かした際、リアホイールが回転しクラッチレバーを放した状態でリアホイールが回転しない事を確認する。
- ・トランスミッションがニュートラル状態でエンジンを始動し、各部のオイル漏れを点検する。

▲ 警告：必ず換気の良い場所でエンジンを始動させる事。

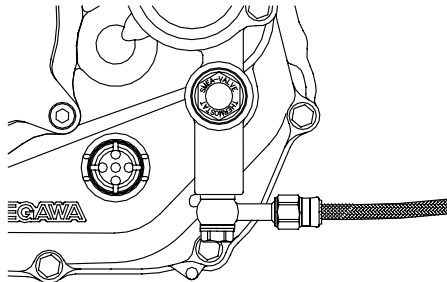
- ・異常が無ければ安全な場所で低速度の走行テストを行い、クラッチの作動を確認する。

重要

オイルクーラー取り付け時の注意

●別売のサーモスタットユニットを取り付ける場合

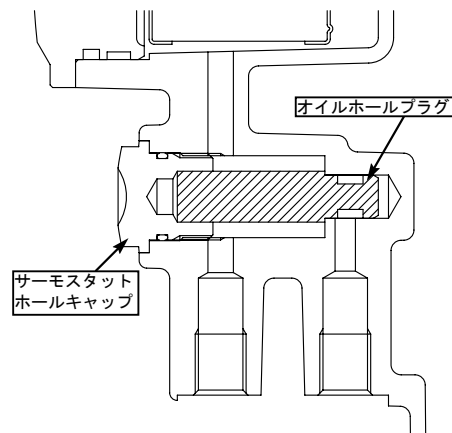
- ・サーモスタットユニットを取り付ける。
 - ・オイルプラグボルト 2 本を取り外し、使用するホースの種類に適合するアダプターを取り付け、ホースを接続する。
- ※サーモスタットユニット取扱説明書を確認する。
※オイルクーラーキット取扱説明書及び、アダプター取扱説明書を確認する。



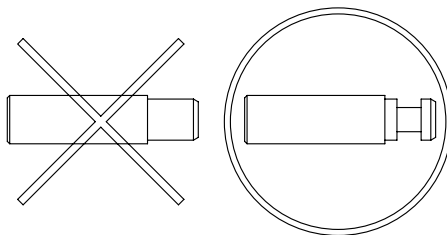
●サーモスタットユニットを取り付けない場合

- ・サーモスタットホールキャップを取り外し、オイルホールプラグ (00-02-0391) をオイルホールに差し込む。
- ・サーモスタットホールの O リングにエンジンオイルを塗布し、ホールキャップを規定トルクで締め付ける。

▲ 注意：必ず規定トルクを守る事。
ホールキャップ
トルク：13N・m (1.3kgf・m)



・オイルホールプラグ (00-02-0111) は対象外の為、使用しない事。



▲ 注意：対象外のオイルホールプラグを使用した場合、オイル通路が遮断され、エンジンが破損する可能性がある。

●シリンダーのオイル取出口にオイルホースを取り付ける場合

▲ 注意：クラッチカバーにオイルホースを接続しない場合、サーモスタットユニット又は、オイルホールプラグを絶対に取り付けない。
オイル通路が遮断され、エンジンが破損する可能性がある。

オイルクーラーを取り付けない場合

- ・サーモスタットユニットやオイルホールプラグは絶対に取り付けない。
又、サーモスタットユニットやオイルホールプラグが取り付けられている場合は、必ず取り外す。

▲ 注意：サーモスタットユニット又は、オイルホールプラグを取り付けた状態では、オイル通路が遮断され、エンジンが破損する可能性がある。

オイルラインホースキット (00-07-0095) 取り付け時の注意

- ・下側のセンサーコードクランプとオイルラインホースが干渉するので、クランプを曲げて干渉をかわす事。



◎この取扱説明書は弊社ホームページに PDF データーでアップしております。
印刷では表記が読みにくい等ございましたら弊社ホームページにてダウンロードしご確認下さい。

