



アルミニウムカバースペシャルクラッチキット 取扱説明書

(5速クロスミッション車専用)

商品番号 : 02 01 5014AL
適応車種 : MAGNA50
フレーム番号 : AC13-1000010~
適応製品 : 当社5速クロスミッションキット取り付け車

- ・この度は、TAKEGAWA 商品をお買い上げ頂きまして有り難うございます。使用の際には下記事項を遵守頂きますようお願い致します。
- ・取り付け前には、必ずキット内容をお確かめ下さい。万一お気付きの点がございましたら、お買い上げ頂いた販売店にご相談下さい。

ご使用前に必ずお読み下さい

取扱説明書に書かれている指示を無視した使用により事故や損害が発生した場合、当社は賠償の責を一切負いかねます。

この製品を取り付け使用し、当社製品以外の部品に不具合が発生しても当社製品以外の部品の保証は、どの様な事柄でも一切負いかねます。

商品を加工等された場合は、保証の対象にはなりません。

他社製品との組み合わせのお問い合わせはご遠慮下さい。

当製品は上記適応車種、車体番号専用です。上記以外の車両には取り付け出来ません。

この説明書やサービスマニュアルは、基本的な技術や知識を持っている人を対象としていますので、技術や知識を持っていない人が作業を行った場合、正しく組み付け出来ない場合があり、部品を破損させる場合がありますので、ご注意下さい。

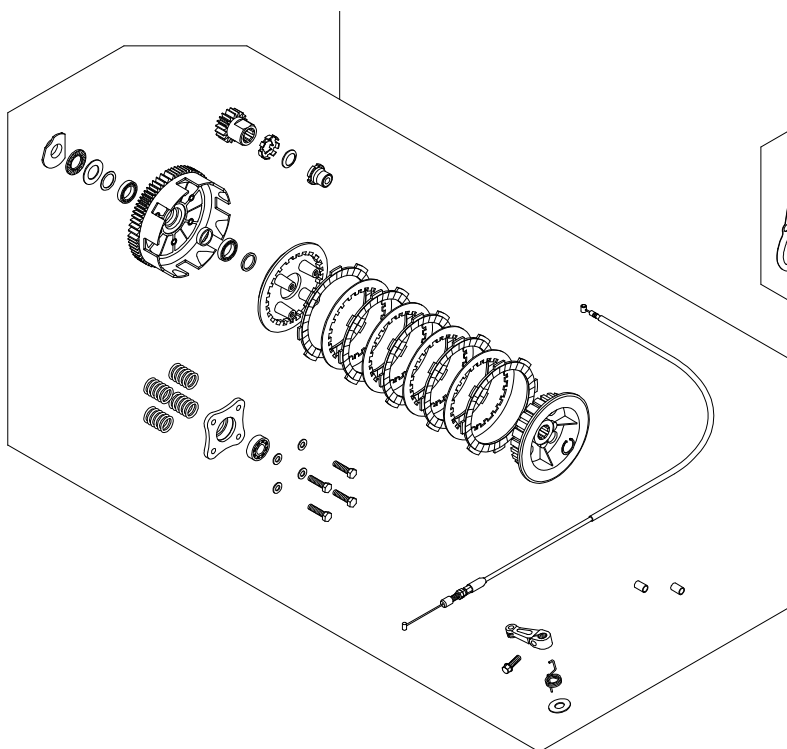
性能アップ、デザイン変更、コストアップ等で商品および価格は予告無く変更されます。あらかじめご了承下さい。

クレームについては、商品の材料および加工に欠陥があると認められた商品に対しては、商品お買い上げ後1ヶ月以内を限度として、修理又は交換させて頂きます。但し、正しい取り付け、使用方法など守られていない場合は、この限りではありません。修理又は交換等にかかる一切の費用は対象となりません。

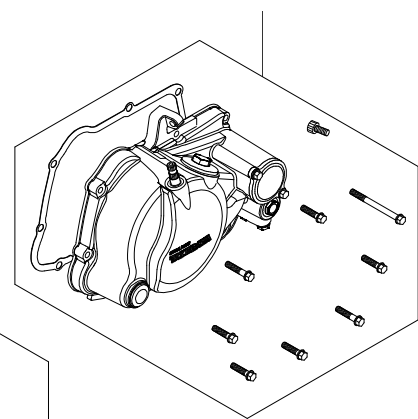
このキットは、アルミニウムダイカストスペシャルクラッチカバーセットとクロスミッション用スペシャルクラッチスタンダードキットをセットした物です。組み付けには、それぞれの商品に付いている取扱説明書をよくお読み下さい。

～キット内容～

02 01 5007
スペシャルクラッチスタンダードキット



02 01 502AL
カバーセット



商品番号	個数
02 01 5007	1
02 01 502AL	1

SPECIAL PARTS TAKEGAWA

〒584-0069 大阪府富田林市錦織東三丁目5番16号
TEL 0721-25-1357 FAX 0721-24-5059 URL <http://www.takegawa.co.jp>