

# LED フォグランブキット（カットライン/15W）取扱説明書

製品番号 05-08-0614

適応車種	レブル 250 (MC49-1000001 ~)
	レブル 500 (PC60-1000001 ~)
	GL250 (MC57-1000001 ~)
	GL500 (PC68-1000001 ~)

この度は、弊社製品をお買い上げ頂きまして有り難うございます。

使用の際には下記事項を遵守頂きますようお願い致します。取り付け前には、必ずキット内容をお確かめ下さい。

万一お気付きの点がございましたら、お買い上げ頂いた販売店にご相談下さい。

◎イラスト、写真などの記載内容が本パーツと異なる場合があります。予めご了承下さい。

## ☆ご使用前に必ずお読み下さい☆

◎取扱説明書に書かれている指示を無視した使用により事故や損害が発生した場合、弊社は賠償の責を一切負いかねます。

◎当製品を取り付け使用し、当製品以外の部品に不具合が発生しても当製品以外の部品の保証は、どのような事柄でも一切負いかねます。

◎当製品を加工等された場合は、保証の対象にはなりません。

◎他社製品との組み合わせのお問い合わせはご遠慮下さい。

◎当製品は、上記適応車種の車両専用用品です。他の車両には取り付け出来ませんのでご注意下さい。

◎製品には、エッジや突起がある場合があります。必ず作業手袋を着用し作業を行って下さい。

（説明書内で作業手袋未着用の写真がある場合でも、作業時は作業手袋等を着用して下さい。）

◎配線コネクタに水分が入り込んだ場合、ショートする恐れがあります。雨天中の走行や洗車時は、配線部に水が掛からないように注意して下さい。

◎当製品をお手入れする際には、ガソリンやシンナー等を使用しないで下さい。ラバーや樹脂部品の劣化の恐れがあります。

◎当製品は非常に高輝度ですので、対向車、先行車、歩行者が幻惑しない位置、角度で取り付けを行って下さい。

◎当製品を取り付け、車検を受けた場合、各都道府県の子検場及び子検の検査員の対応により、子検の通らない等のトラブルを考慮し、子検時は念の為製品を取り外してから通して下さい。

◎LED フォグランブを取り付け、使用する際は、保安基準及びその他自動車関連法規をよく確認し、遵守してご使用下さい。

◎ギボシのかしめ加工をする際は必ず電工ペンチを使用し、作業を行って下さい。

◎当取扱説明書は、基本的な技術や知識を持った方を対象に作成しております。

取り付けに自信の無い方や取り付けに必要な工具等をお持ちで無い場合は取り付け作業を行わずに、指定工場、又は認証工場などの車両整備が可能な業者へ取り付けをご依頼下さい。

◎不明な点がございましたらお買い求め販売店にお問い合わせ下さい。

## ～特徴～

○電源オプションコードを使用する事により、フォグランブを簡単に取り付けが出来、車両側配線は無加工で弊社製LEDフォグランブキットを装着する事が出来るようになります。

○インジケータランプ付きON/OFFスイッチが付属している為、状況に合わせて使用して頂く事が可能です。

○ノーマルヘッドライトの補助ランプとしてご使用頂く事で、走行時の視認性が向上し、夜間走行の安全性を高めます。又、高輝度により、夜間での車両の存在感を高め、他のライダーや車からの認識がしやすくなり、事故防止としても貢献します。

**注意** この表示を無視した取り扱いをすると、人が傷害を負う可能性が想定される内容及び物的損害が想定される内容を示しています。

■作業等を行う際は、必ず冷間時（エンジン及びマフラーが冷えている時）に行ってください。（火傷の原因となります。）

■作業を行う際は、その作業に適した工具を用意して行って下さい。（部品の破損、ケガの原因となります。）

■規定トルクは、必ずトルクレンチを使用し、確実に作業を行って下さい。（ボルト及びナットの破損、脱落の原因となります。）

■製品及びフレームには、エッジや突起がある場合があります。作業時は、作業手袋等を着用し手を保護して作業を行って下さい。（ケガの原因となります。）

■走行前は、必ず各部を点検し、ネジ部等の緩みが無いかを確認し緩みがあれば規定トルクで確実に増し締めを行って下さい。（部品の脱落の原因となります。）

**警告** この表示を無視した取り扱いをすると人が死亡、重傷を負う可能性が想定される内容を示しています。

■走行中、異常が発生した場合は、直ちに車両を安全な場所に停止させ、走行を中止して下さい。（事故につながる恐れがあります。）

■作業を行う際は、水平な場所で車両を安定させ安全に作業を行って下さい。（作業中に車両が倒れてケガをする恐れがあります。）

■点検、整備は、取扱説明書又は、サービスマニュアル等の点検方法、要領を守り、正しく行って下さい。

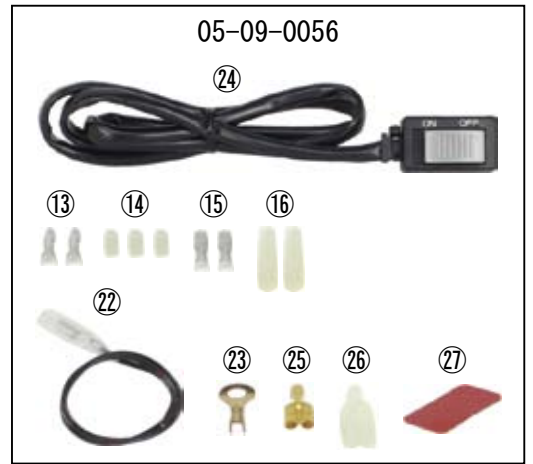
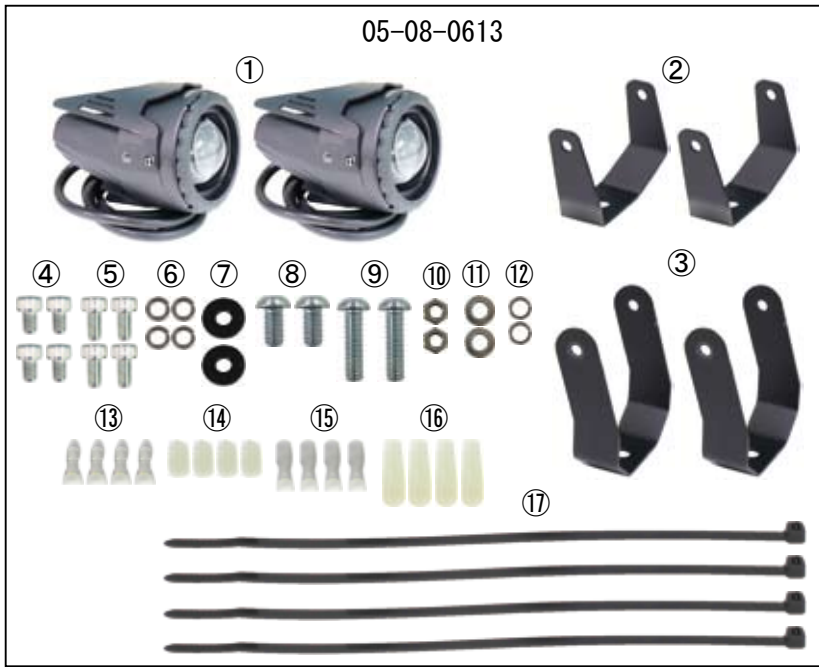
（不適切な点検整備は、事故につながる恐れがあります。）

■点検、整備等を行った際、損傷部品が見つければ、その部品を再使用する事は避け損傷部品の交換を行って下さい。（事故につながる恐れがあります。）

◎性能アップ、デザイン変更、コストアップ等で製品及び価格は予告無く変更されます。予めご了承下さい。

◎クレームについては、材料及び加工に欠陥があると認められた製品に対してのみ、お買い上げ後1ヶ月以内を限度として、修理又は交換させて頂きます。但し、正しい取り付けや、使用方法など守られていない場合は、この限りではありません。修理又は交換等にかかる一切の費用は対象となりません。なお、レース等でご使用の場合はいかなる場合もクレームは一切お受け致しません。予めご了承下さい。

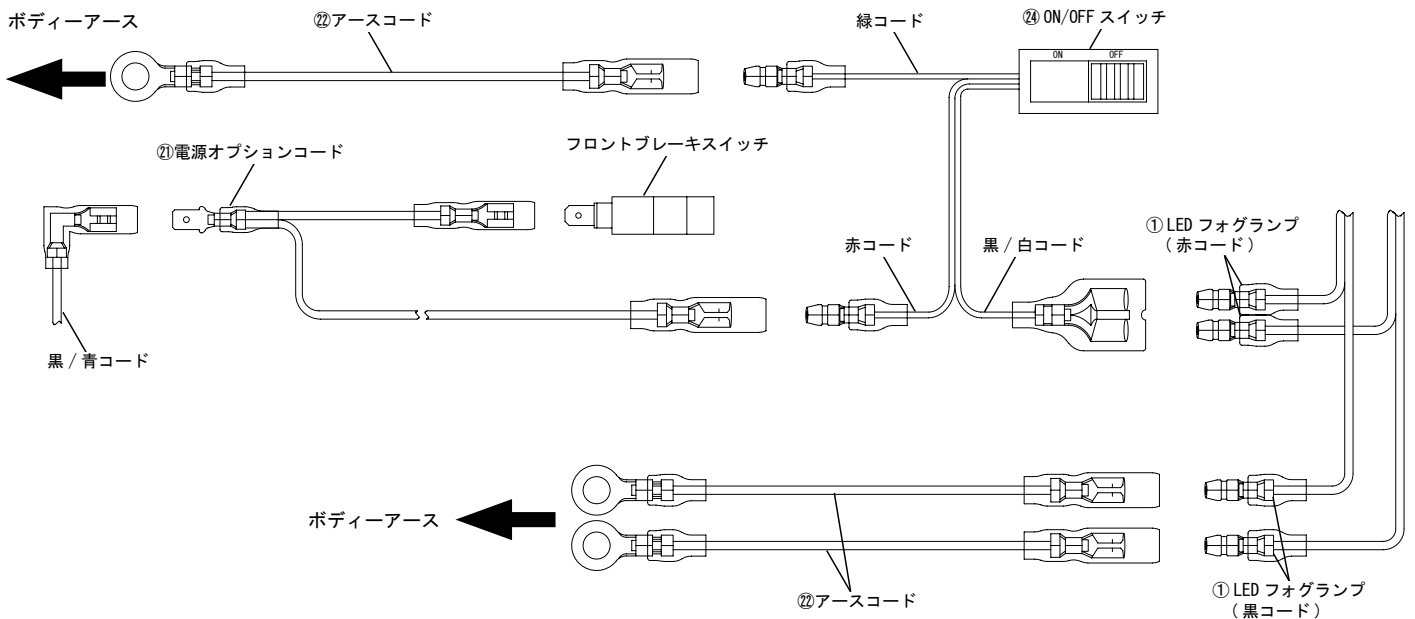
◎この取扱説明書は、当製品を破棄されるまで保管下さいませお願い致します。



番号	部品名	個数	リペア品番
1	LED フォグランプ (15W)	2	05-08-0612 (1 セット入り)
2	ショートステー	2	
3	ロングステー	2	00-05-0411
4	ソケットキャップスクリュー 5x8	4	00-00-0321 (5 ケ入り)
5	ソケットキャップスクリュー 5x10	4	00-00-0710 (5 ケ入り)
6	スプリングワッシャ 5mm	4	00-00-0309 (10 ケ入り)
7	プレーンワッシャ 5mm	2	00-00-0804 (5 ケ入り)
8	ボタンヘッドソケットスクリュー 8x15	2	00-00-0085 (4 ケ入り)
9	ボタンヘッドソケットスクリュー 8x30	2	00-00-0146 (5 ケ入り)
10	六角ナット 8mm	2	00-00-0458 (4 ケ入り)
11	プレーンワッシャ 8mm	2	00-00-0753 (5 ケ入り)
12	スプリングワッシャ 8mm	2	00-00-0456 (8 ケ入り)
13	プラグ (ギボシオス端子)	6	
14	プラグキャップ (ギボシオススリーブ)	9	00-00-0570
15	リセブタクル (ギボシメス端子)	6	(オスメス各 5 ケ入り)
16	リセブタクルキャップ (ギボシメススリーブ)	6	
17	結束バンド 200mm	4	00-00-0269 (10 ケ入り)
18	変換カラー	2	
19	段付きカラー	2	00-05-0200 (各 1 ケ入り)
20	ボタンヘッドソケットスクリュー 6x35	2	
21	電源オプションコード	1	00-05-0189
22	アースコード	3	
23	丸アース端子	3	00-05-0184 (各 1 ケ入り)
24	インジケータランプ付き ON/OFF スイッチ	1	05-09-0056
25	丸雌ダブルギボシ	1	
26	丸雌ダブルチューブ	1	00-00-0769 (各 2 ケ入り)
27	両面テープ 20x35	1	

※リペアパーツは必ずリペア品番にてご発注下さい。品番発注でない場合、受注出来ない場合もあります。予めご了承下さい。  
 尚、単品出荷出来ない部品もありますので、その場合はセット品番にてご注文下さいませお願い致します。  
 ※リペアパーツはキット内容と若干、形状等異なる場合があります。  
 使用につきましては問題ございません。予めご了承下さい。

配線接続図



○配線接続図を参照し、ギボシ圧着加工を行って下さい。

■取り付け要領 ※特に記載の無い細部の取り付け方法や規定トルクにつきましては、純正サービスマニュアルを参照して下さい。

○取り付け要領は、レブル 250 をベースに記載しております。

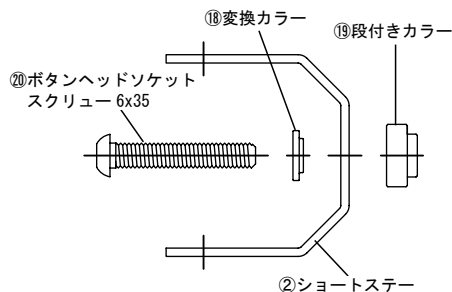
○配線接続図を参照し、ギボシ圧着加工を行って下さい。

○純正サービスマニュアルを参照し、シングルシート、フューエルタンクを取り外し、バッテリーのマイナス端子を取り外します。

○ボルト2本を取り外し、クーリングデフューザーを外します。



○ラジエーターの下側マウントボルトを取り外し、⑬段付きカラー、②ショートステー、⑬交換カラー、⑳ボタンヘッドソケットスクリュー 6x35 の順にショートステーを仮付けします。



○②ショートステーを本締めする為に、配線接続をし、光軸確認をします。フロントブレーキスイッチの黒/青コードをスイッチから抜き、配線接続図を参照し、①電源オプションコードをフロントブレーキスイッチと黒/青コードの間に接続します。配線処理は①結束バンドを使用して下さい。

○配線接続図を参照し、④ ON/OFF スイッチと① LED フォグランプを接続します。②アースコードはタンク下のウインカーリレーの近くにあるボルトと共締めします。この時、④ ON/OFF スイッチに⑦両面テープを貼り付け、スイッチ操作がしやすい箇所に貼り付けて下さい。

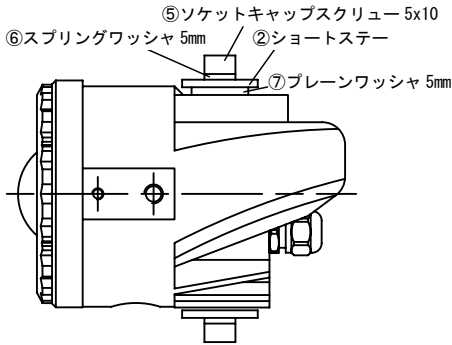


○配線接続が完了しましたら、バッテリーのマイナス端子を取り付け、点灯確認を行って下さい。この時、④ ON/OFF スイッチの作動に問題が無いかも確認を行って下さい。

■取り付け要領 ※特に記載の無い細部の取り付け方法や規定トルクにつきましては、純正サービスマニュアルを参照して下さい。

○下図を参照しながら、①LED フォグランプを  
②ショートステーに⑦ブレンワッシャ 5mm と  
⑤ソケットキャップスクリュー 5x10 と  
⑥スプリングワッシャ 5mm を使用し仮付けを  
行い、対向車、先行車、歩行者が幻惑しない  
位置での上下の光軸を決めます。  
上下の光軸が決まりましたら、①LED フォグ  
ランプを取り外し、②ショートステーを留めて  
いる④ボタンヘッドソケットスクリュー 6x35 を  
規定トルクにて締め付けます。

▲注意：必ず規定トルクを守る事。  
ボタンヘッドソケットスクリュー 6x35  
トルク：10N・m (1.0kgf・m)



○上図の様に仮付けを行い、対向車、先行車、  
歩行者が幻惑しない位置での左右の光軸を  
決めます。  
左右の光軸が決まりましたら、⑤ソケット  
キャップスクリュー 5x10 を規定トルクにて  
締め付けます。

▲注意：必ず規定トルクを守る事。  
ソケットキャップスクリュー 5x10  
トルク：5N・m (0.5kgf・m)



○フューエルタンク、シングルシートを取り付け  
ます。

※レンズはガラス製です。そのため、中と外の  
温度差が大きすぎると、ガラス内側に水滴が  
出来る場合があります。  
その場合は、下側の水抜きボルトを取り外し、  
レンズの内側の水滴がなくなるまで水抜き  
ボルトを取り外した状態で中の湿気を逃がして  
下さい。  
水滴がない事を確認出来ましたら水抜きボルトを  
取り付けして下さい。

▲注意：水抜きボルトを外したまま、走行、洗車、  
雨による水濡れ等の状態になりますと、  
フォグランプの故障原因になります。  
▲注意：水抜きボルトにはOリング付いています  
ので、ご注意下さい。

