

LED フォグランプキット（カットライン/10W）取扱説明書

製品番号 05-08-0616

適応車種	クロスカブ 50 (AA06-1000001 ~)
	クロスカブ 110 (JA45-1000001 ~) (JA60-1000001 ~)

この度は、弊社製品をお買い上げ頂きまして有り難うございます。

使用の際には下記事項を遵守頂きますようお願い致します。取り付け前には、必ずキット内容をお確かめ下さい。

万一お気付きの点がございましたら、お買い上げ頂いた販売店にご相談下さい。

◎イラスト、写真などの記載内容が本パーツと異なる場合があります。予めご了承下さい。

☆ご使用前に必ずお読み下さい☆

◎取扱説明書に書かれている指示を無視した使用により、事故や損害が発生した場合、弊社は賠償の責を一切負いかねます。

◎当製品を取り付け使用し、当製品以外の部品に不具合が発生しても当製品以外の部品の保証は、どのような事柄でも一切負いかねます。

◎当製品を加工等された場合は、保証の対象にはなりません。

◎他社製品との組み合わせのお問い合わせはご遠慮下さい。

◎当製品は、上記適応車種の車両専用用品です。他の車両には取り付け出来ませんので、ご注意下さい。

◎製品には、エッジや突起がある場合があります。必ず作業手袋を着用し作業を行って下さい。

(説明書内で作業手袋未着用の写真がある場合でも、作業時は作業手袋を着用して下さい。)

◎配線コネクタに水分が入り込んだ場合、ショートする恐れがあります。雨天中の走行や洗車時は、配線部に水が掛からないように注意して下さい。

◎当製品をお手入れする際には、ガソリンやシンナー等を使用しないで下さい。ラバーや樹脂部品の劣化の恐れがあります。

◎当製品は非常に高輝度ですので、対向車を幻惑する事の無い様、取り付け時は光軸にご注意下さい。

◎LED フォグランプを取り付け、使用する際は、保安基準及びその他自動車関連法規をよく確認し、遵守してご使用下さい。

◎ギボシのかしめ加工をする際は必ず電工ペンチを使用し、作業を行って下さい。

◎当取扱説明書は、基本的な技術や知識を持った方を対象に作成しております。

取り付けに自信の無い方や取り付けに必要な工具等をお持ちで無い場合は取り付け作業を行わずに、指定工場、又は認証工場などの車両整備が可能な業者へ取り付けをご依頼下さい。

◎不明な点がございましたらお買い求め販売店にお問い合わせ下さい。

～特徴～

○キット構成部品のステーと電源用サブコードを使用する事により、フォグランプを簡単に取り付けが出来、車両側配線は無加工で弊社製 LED フォグランプキットを装着する事が出来るようになります。

○ON/OFF スイッチが付属している為、状況に合わせて使用して頂く事が可能です。またフォグランプをご使用しない時はバッテリーを保護する事も出来ます。

○ノーマルヘッドライトの補助ランプとしてご使用頂く事で、走行時の視認性が向上し、夜間走行の安全性を高めます。又、高輝度により、夜間での車両の存在感を高め、他のライダーや車からの認識がしやすくなり、事故防止としても貢献します。

○弊社製汎用タコメーターの電源用としても使用出来る専用カブラを装備しております。

○弊社製オイルクーラーキット及びエンブレムキットとの同時装着が可能です。

注意 この表示を無視した取り扱いをすると、人が傷害を負う可能性が想定される内容及び物的損害が想定される内容を示しています。

■作業を行う際は、必ず冷間時（エンジン及びマフラーが冷えている時）に行ってください。（火傷の原因となります。）

■作業を行う際は、その作業に適した工具を用意して行って下さい。（部品の破損、ケガの原因となります。）

■規定トルクは、必ずトルクレンチを使用し、確実に作業を行ってください。（ボルト及びナットの破損、脱落の原因となります。）

■製品及びフレームには、エッジや突起がある場合があります。作業時は、作業手袋を着用し手を保護して作業を行ってください。（ケガの原因となります。）

■走行前は、必ず各部を点検し、ネジ部等の緩みが無いかを確認し緩みが有れば規定トルクで確実に増し締めを行ってください。

（部品の脱落の原因となります。）

警告 この表示を無視した取り扱いをすると人が死亡、重傷を負う可能性が想定される内容を示しています。

■走行中、異常が発生した場合は、直ちに車両を安全な場所に停止させ、走行を中止して下さい。（事故につながる恐れがあります。）

■作業を行う際は、水平な場所で車両を安定させ安全に作業を行ってください。（作業中に車両が倒れてケガをする恐れがあります。）

■点検、整備は取り扱い説明書又はサービスマニュアル等の点検方法、要領を守り、正しく行って下さい。

（不適切な点検整備は、事故につながる恐れがあります。）

■点検、整備等を行った際、損傷部品が見つければその部品を再使用する事は避け、損傷部品の交換を行ってください。（事故につながる恐れがあります。）

■スイッチ操作は必ず車両停車時に行ってください。（事故につながる恐れがあります。）

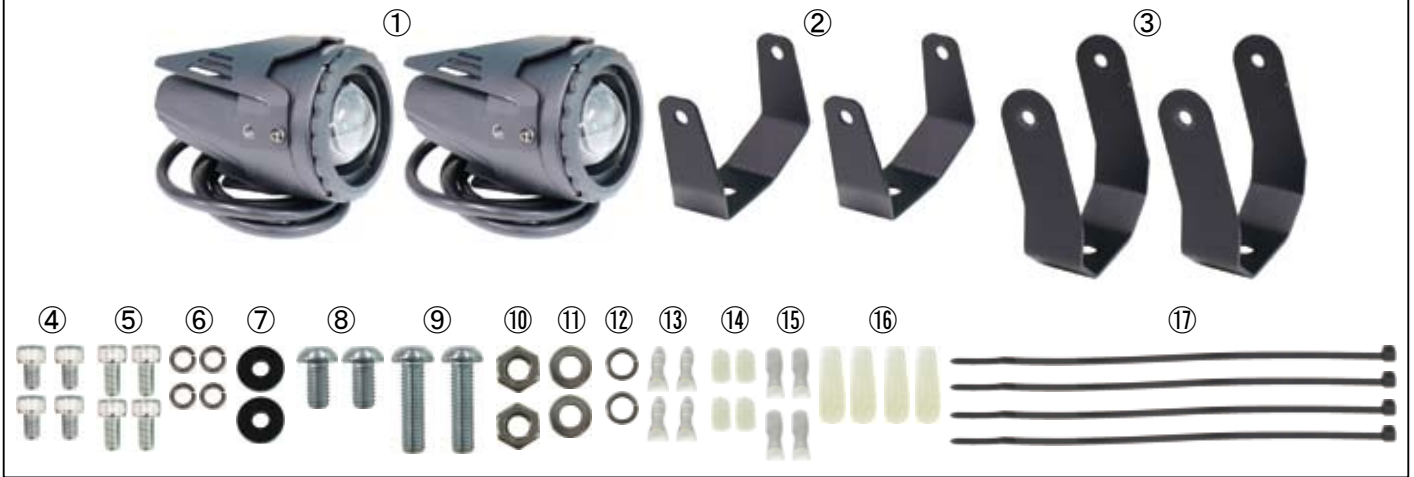
◎性能アップ、デザイン変更、コストアップ等で製品及び価格は予告無く変更されます。予めご了承下さい。

◎クレームについては、材料及び加工に欠陥があると認められた製品に対してのみ、お買い上げ後1ヶ月以内を限度として、修理又は交換させて頂きます。但し、正しい取り付けや、使用方法など守られていない場合は、この限りではありません。修理又は交換等にかかる一切の費用は対象となりません。

なお、レース等でご使用の場合はいかなる場合もクレームは一切お受け致しません。予めご了承下さい。

◎この取扱説明書は、当製品を破棄されるまで保管下さいませお願い致します。

05-08-0611



番号	部品名	個数	リペア品番
1	LED フォグランプ (10W)	2	05-08-0610 (1 セット入り)
2	ショートステー	2	
3	ロングステー	2	
4	ソケットキャップスクリュー 5x8	4	00-00-0321 (5 ケ入り)
5	ソケットキャップスクリュー 5x10	4	00-00-0710 (5 ケ入り)
6	スプリングワッシャ 5mm	4	00-00-0309 (10 ケ入り)
7	プレーンワッシャ 5mm	2	00-00-0804 (5 ケ入り)
8	ボタンヘッドソケットスクリュー 8x15	2	00-00-0085 (4 ケ入り)
9	ボタンヘッドソケットスクリュー 8x30	2	00-00-0146 (5 ケ入り)
10	六角ナット 8mm	2	00-00-0458 (4 ケ入り)
11	プレーンワッシャ 8mm	2	00-00-0753 (5 ケ入り)
12	スプリングワッシャ 8mm	2	00-00-0456 (8 ケ入り)
13	プラグ (ギボシオス端子)	6	00-00-0570 (オスメス各 5 ケ入り)
14	プラグキャップ (ギボシオススリーブ)	7	
15	リセプタクル (ギボシメス端子)	6	
16	リセプタクルキャップ (ギボシメススリーブ)	6	
17	結束バンド 200mm	4	00-00-0269 (10 ケ入り)
18	ホルダー COMP.	1	00-06-0167
19	クランプ	1	00-06-0180
20	フランジソケットキャップスクリュー 6x45	2	00-00-0553 (2 ケ入り)
21	カラー	2	00-00-0770
22	インジケータランプ付き ON/OFF スイッチ	1	05-09-0056
23	丸雌ダブルギボシ	1	00-00-0769 (各 2 ケ入り)
24	丸雌ダブルチューブ	1	
25	両面テープ	1	
26	サブコード	1	00-05-0178
27	丸アース端子	1	00-05-0184
28	アースコード	1	

※リペアパーツは必ずリペア品番にてご発注下さい。

品番発注でない場合、受注出来ない場合もあります。予めご了承下さい。

尚、単品出荷出来ない部品もありますので、その場合はセット品番にてご注文下さいませお願い致します。

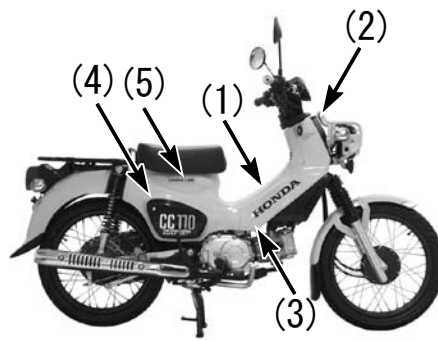
※リペアパーツはキット内容と若干、形状等異なる場合があります。使用につきましては問題ございません。

予めご了承下さい。

■取り付け要領 ※特に記載の無い細部の取り付け方法や規定トルクにつきましては、純正サービスマニュアルを参照して下さい。

▲ 注意

本取説での外装部品取り外し作業内容は、詳細を省略した概要のみを記しております。
外装取り外し作業に不慣れな方は、販売店等に作業を依頼するか、必ずメーカー純正サービスマニュアルの作業手順・締め付けトルクの指示に従い作業を行って下さい。また外装類の脱着時、爪部分や溝部分を破損しないように、注意深く作業を行って下さい。

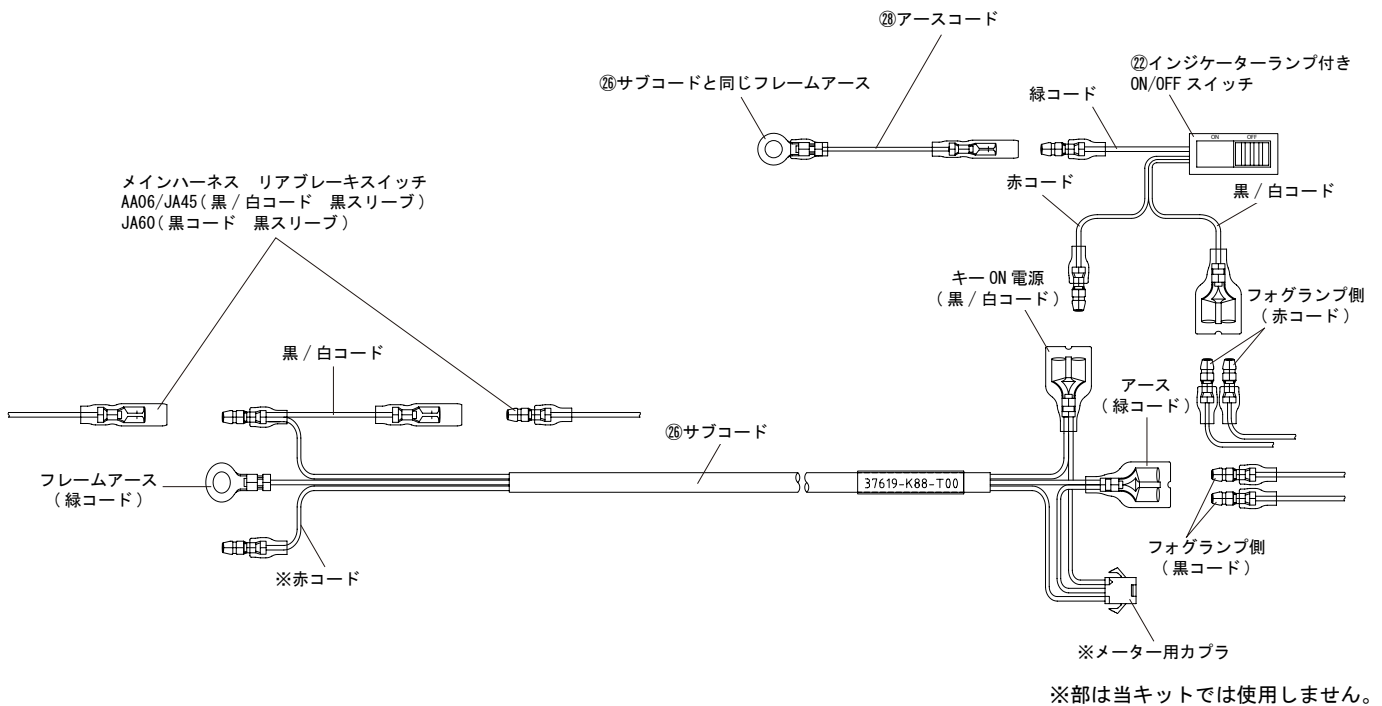


- ・ (1) メインパイプセンタカバー、(2) フロントカバー、(3) メインパイプカバー、(4) サイドカバー、(5) ボディカバーを取り外す。



- ・ バッテリー マイナス端子の接続を外しておきます。

配線接続図



○配線接続図を参照、ギボシ圧着加工を行って下さい。

▲ 注意

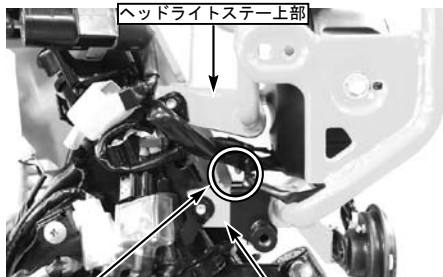
本取扱説明書中のコード色表記は、ベース色 / ライン色としています。黒 / 白という表記のコードは、黒色の被覆に白色のラインが入っているコードを表します。

■取り付け要領 ※特に記載の無い細部の取り付け方法や規定トルクにつきましては、純正サービスマニュアルを参照して下さい。

○ヘッドライトステーとヘッドライトケースを止めているボルト2本を取り外し、ヘッドライトを取り外します。



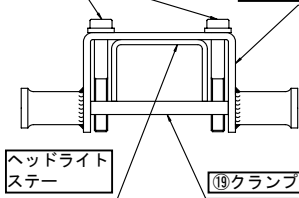
○ヘッドライトステー下部に⑩ホルダー COMP. の切り欠き部を車両後方に向け、ヘッドライトステーを⑱クランプで挟み込む様に取り付け、⑳フランジソケットキャップスクリュー 6x45 を用いて取り付け仮締めをします。
※ヘッドライトステー上部と下部で間違わない様にして下さい。



⑩ホルダー COMP. 切り欠き部 ヘッドライトステー下部

⑳フランジソケットキャップスクリュー 6x45

⑩ホルダー COMP.



○ホルダーの⑳フランジソケットキャップスクリュー 6x45 2本を規定トルクまで締め付け、ヘッドライトのハーネスを元の位置に配置します。

▲注意：必ず規定トルクを守る事。
フランジソケットキャップスクリュー
トルク：12N・m (1.2kgf・m)



○ヘッドライトケースを戻し、ヘッドライトを取り付けます。

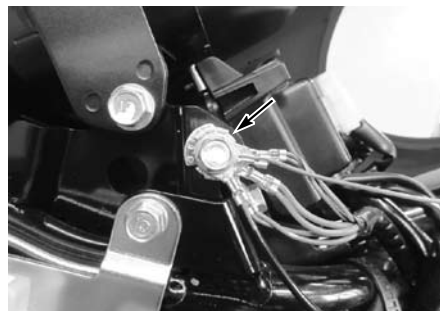
○エンジンコントロールユニットを取り外します。



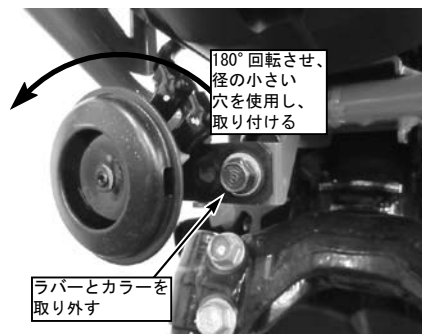
○リアブレーキスイッチの黒/白コード（黒スリーブ内）のギボシの接続を外し、㉖サブコードの黒/白コードを接続します。
※JA60は、黒コード（黒スリーブ内）です。



○車体アースに㉖サブコードと㉘アースコードをアース部に共締めします。



○ホーンの配線を取り外し、ホーンを車体から取り外します。
ステーに付いているラバー等を取り外し、ホーンが中央にくるように元使っていた取り付け穴とは別の穴を使用し、ホーンを留めなおし、配線接続して下さい。



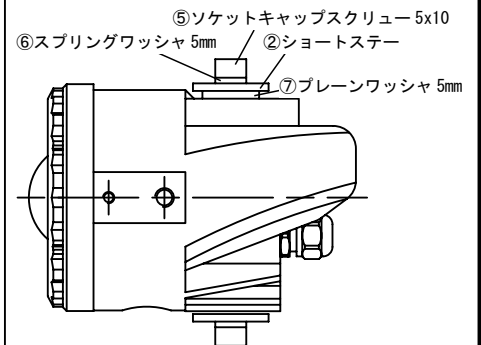
○ボルト2本を取り外し、クーリングデフューザーを外します。



○車両に取り付けたホルダー COMP. に㉑カラー、㉒ショートステー、㉙ボタンヘッドソケットスクリュー 8x30 の順にショートステーを取り付けます。
この時、弊社製オイルクーラー又はエンブレムキットを装着されている方は㉓ロングステーをご使用下さい。
ステーは仮留めの状態にします。



○㉒ショートステーに①LED フォグランプを下図の様に取り付けます。
この時も仮留めの状態にしておいて下さい。



○㉚インジケータランプ付き ON/OFF スwitchの裏側に㉜両面テープを貼り付け、スイッチ操作がしやすい箇所に貼り付けて下さい。
例として弊社では、AA06/JA45 の場合、ポストリアカバーに貼り付けました。



■取り付け要領 ※特に記載の無い細部の取り付け方法や規定トルクにつきましては、純正サービスマニュアルを参照して下さい。

- 配線接続図を参照しながら、②⑥サブコードに
 - ① LED フォグランプと②⑦インジケータランプ付き ON/OFF スwitchの配線接続を行って下さい。
- 配線接続が完了したら、バッテリーのマイナス端子を取り付け、キーを ON にし、点灯確認を行って下さい。
この時、②⑦インジケータランプ付き ON/OFF スwitchの ON/OFF が効くかも確認して下さい。
- ① LED フォグランプの光軸を確認し、位置が決まりましたら、① LED フォグランプを取り外し、ショートステーを規定トルクで締め付け、① LED フォグランプを取り付け、規定トルクで締め付けます。

▲注意：必ず規定トルクを守る事。

ボタンヘッドソケットスクリュー 8x30

トルク：15N・m (1.5kgf・m)

ソケットキャップスクリュー 5x10

トルク：5N・m (0.5kgf・m)

- 点灯及びスイッチ作動に問題がなければ、配線の挟み込みに注意し、外装類を逆手順で取り付けていきます。

※レンズはガラス製です。そのため、中と外の温度差が大きすぎると、ガラス内側に水滴が出来る場合があります。

その場合は、下側の水抜きボルトを取り外し、レンズの内側の水滴がなくなるまで水抜きボルトを取り外した状態で中の湿気を逃がして下さい。

水滴がない事を確認出来ましたら水抜きボルトを取り付けて下さい。

▲注意：水抜きボルトを外したまま、走行、洗車、雨による水濡れ等の状態になりますと、フォグランプの故障原因になります。

▲注意：水抜きボルトにはOリング付いていますので、ご注意下さい。



◎この取扱説明書は弊社ホームページにPDF データーでアップしております。
印刷では表記が読みにくい等ございましたら弊社ホームページにてダウンロードしご確認ください。

