

# センターパッド セット 取扱説明書

製品番号	09-11-0371 (ライトブラウン/ブラック)
	09-11-0372 (ダークグレイ/ブラック)

適応車種	PCX (JK05-1200001 ~)
	PCX160 (KF47-1200001 ~)

この度は、弊社製品をお買い上げ頂きまして有り難うございます。  
 使用の際には下記事項を遵守頂きますようお願い致します。取り付け前には、必ずキット内容をお確かめ下さい。  
 万一お気付きの点がございましたら、お買い上げ頂いた販売店にご相談下さい。

◎イラスト、写真などの記載内容が本パーツと異なる場合があります。予めご了承下さい。

## ☆ご使用前に必ずお読み下さい☆

- ◎取扱説明書に書かれている指示を無視した使用により事故や損害が発生した場合、弊社は賠償の責を一切負いかねます。
- ◎当製品を取り付け使用し、当製品以外の部品に不具合が発生しても当製品以外の部品の保証は、どのような事柄でも一切負いかねます。
- ◎当製品を加工等された場合は、保証の対象にはなりません。
- ◎他社製品との組み合わせのお問い合わせはご遠慮下さい。
- ◎当製品は、上記適応車種の車両専用用品です。他の車両には取り付け出来ませんのでご注意ください。
- ◎経年劣化によりスポンジの形状が元に戻らずに、つぶれたままになっていたり、崩れが生じる場合があります。
- ◎炎天下での長時間の使用や保管は高温となり、素材を痛める原因となりますのでお控え下さい。
- ◎お手入れの際は中性洗剤を使用し、水洗いにて汚れを落として下さい。  
 シンナー等の揮発性有機溶剤や、強酸性洗剤、強アルカリ性洗剤等は使用しないで下さい。破損の原因や、寿命を著しく縮める原因となります。

**⚠ 注意** この表示を無視した取り扱いをすると、人が傷害を負う可能性が想定される内容及び物的損害が想定される内容を示しています。

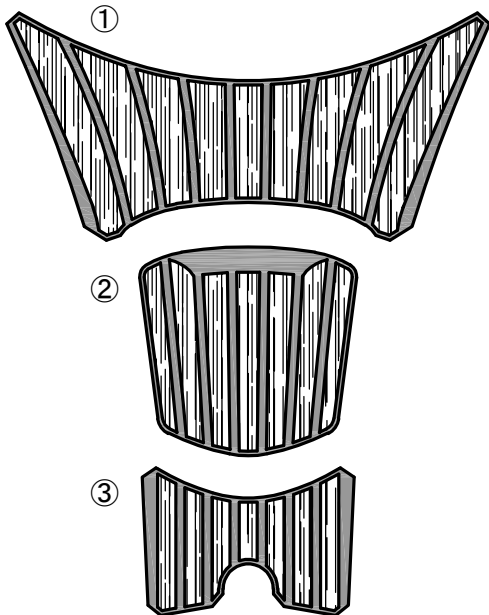
- 製品の保護シートやカウル類にはエッジや突起がある場合があります。作業時は、作業手袋等を着用し手を保護して作業を行って下さい。(ケガの原因となります。)
- 走行前は必ず各部を点検し、剥がれが無い確認して下さい。(脱落の原因となります。)

**⚠ 警告** この表示を無視した取り扱いをすると人が死亡、重傷を負う可能性が想定される内容を示しています。

- 走行中、異常が発生した場合は、直ちに車両を安全な場所に停止させ、走行を中止して下さい。(事故につながる恐れがあります。)
- 作業を行う際は、水平な場所で車両を安定させ安全に作業を行って下さい。(作業中に車両が倒れてケガをする恐れがあります。)
- 点検、整備は、取扱説明書又は、サービスマニュアル等の点検方法、要領を守り、正しく行って下さい。  
 (不適当な点検整備は、事故につながる恐れがあります。)

- ◎性能アップ、デザイン変更、コストアップ等で製品及び価格は予告無く変更されます。予めご了承下さい。
- ◎クレームについては、材料及び加工に欠陥があると認められた製品に対してのみ、お買い上げ後1ヶ月以内を限度として、修理又は交換させて頂きます。  
 但し、正しい取り付けや、使用方法など守られていない場合は、この限りではありません。修理又は交換等にかかる一切の費用は対象となりません。  
 なお、レース等でご使用の場合はいかなる場合もクレームは一切お受け致しません。予めご了承下さい。
- ◎この取扱説明書は、当製品を破棄されるまで保管下さいませお願い致します。

## 製品内容



番号	部品名	個数
1	フロントセンターパッド	1
2	フューエルリッドパッド	1
3	リアセンターパッド	1

■取り付け要領 ※特に記載の無い細部の取り付け方法や規定トルクにつきましては、純正サービスマニュアルを参照して下さい。

○インナーカバーとフューエルリッドの패드貼付け箇所周辺を中性洗剤等にて洗浄して脂分や汚れを取り除き、乾燥させます。

○①～③の패드をインナーカバーやフューエルリッドの形状に合わせ、貼り付けます。

※貼り直しは接着強度を著しく低下させるため、出来るだけ一回で貼り付けを行って下さい。

貼り付け例：粘着の保護シートの半分を剥がします。

各パッドの形状を合わせ、位置を決めながら慎重に貼り付けます。

残り半分の保護シートを剥がしてずれないように貼り付け、パッド全体を上から均等に圧力を掛けて密着させます。

### ①フロントセンターパッド

左右均等になる様にパーツの形状に合わせる



### ②フューエルリッドパッド

フューエルリッドの形状に合わせ、貼り付ける



### ③リアセンターパッド

インナーカバーの形状に合わせ、貼り付ける



◎この取扱説明書は弊社ホームページにPDFデータでアップしております。

印刷では表記が読みにくい等ございましたら弊社ホームページにてダウンロードをご確認下さい。

