

# ステップパッドセット 取扱説明書

製品番号 09-11-0381 (ライトブラウン/ブラック)  
09-11-0382 (ダークグレイ/ブラック)

適応車種 DUNK (KF54-1000001 ~)

この度は、弊社製品をお買い上げ頂きまして有り難うございます。  
使用の際には下記事項を遵守頂きますようお願い致します。取り付け前には、必ずキット内容をお確かめ下さい。  
万一お気付きの点がございましたら、お買い上げ頂いた販売店にご相談下さい。

◎イラスト、写真などの記載内容が本パーツと異なる場合があります。予めご了承下さい。

## ☆ご使用前に必ずお読み下さい☆

- ◎取扱説明書に書かれている指示を無視した使用により事故や損害が発生した場合、弊社は賠償の責を一切負いかねます。
- ◎当製品を取り付け使用し、当製品以外の部品に不具合が発生しても当製品以外の部品の保証は、どのような事柄でも一切負いかねます。
- ◎当製品を加工等された場合は、保証の対象にはなりません。
- ◎他社製品との組み合わせのお問い合わせはご遠慮下さい。
- ◎当製品は、上記適応車種の車両専用用品です。他の車両には取り付け出来ませんのでご注意下さい。
- ◎経年劣化によりスポンジの形状が元に戻らずに、つぶれたままになっていたり、崩れが生じる場合があります。

**⚠ 注意** この表示を無視した取り扱いをすると、人が傷害を負う可能性が想定される内容及び物的損害が想定される内容を示しています。

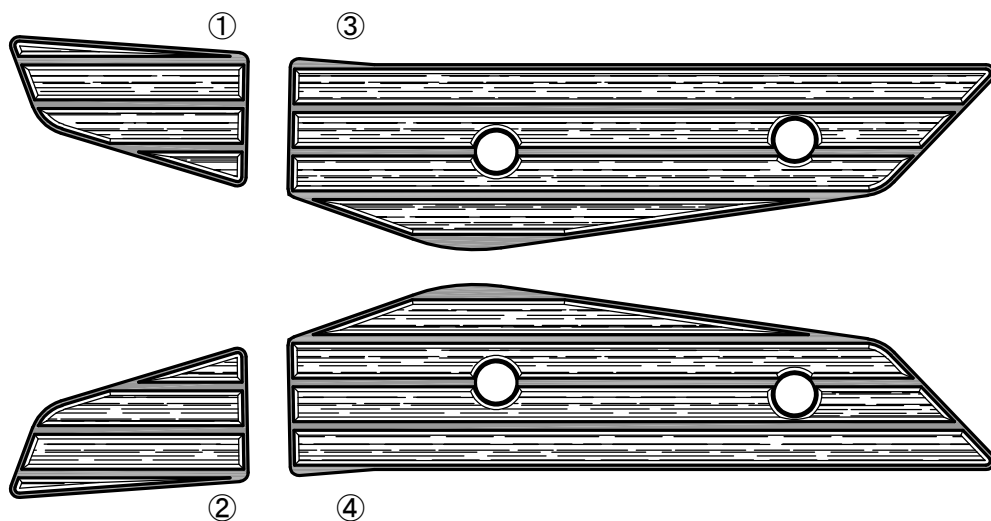
- 製品の保護シートやカウル類にはエッジや突起がある場合があります。作業時は、作業手袋等を着用し手を保護して作業を行って下さい。(ケガの原因となります。)
- 走行前は必ず各部を点検し、剥がれが無いか確認して下さい。(脱落の原因となります。)

**⚠ 警告** この表示を無視した取り扱いをすると人が死亡、重傷を負う可能性が想定される内容を示しています。

- 走行中、異常が発生した場合は、直ちに車両を安全な場所に停止させ、走行を中止して下さい。(事故につながる恐れがあります。)
- 作業を行う際は、水平な場所で車両を安定させ安全に作業を行って下さい。(作業中に車両が倒れてケガをする恐れがあります。)
- 点検、整備は、取扱説明書又は、サービスマニュアル等の点検方法、要領を守り、正しく行って下さい。(不適当な点検整備は、事故につながる恐れがあります。)

- ◎性能アップ、デザイン変更、コストアップ等で製品及び価格は予告無く変更されます。予めご了承下さい。
- ◎クレームについては、材料及び加工に欠陥があると認められた製品に対してのみ、お買い上げ後1ヶ月以内を限度として、修理又は交換させて頂きます。但し、正しい取り付けや、使用方法など守られていない場合は、この限りではありません。修理又は交換等にかかる一切の費用は対象となりません。なお、レース等でご使用の場合はいかなる場合もクレームは一切お受け致しません。予めご了承下さい。
- ◎この取扱説明書は、当製品を破棄されるまで保管下さいますようお願い致します。

## 製品内容



番号	部品名	個数
1	R.F ステップパッド	1
2	L.F ステップパッド	1
3	R.R ステップパッド	1
4	L.R ステップパッド	1

○ノーマルのフロアステップ表面を中性洗剤等にて洗浄して脂分や汚れを取り除き、乾燥させます。

○①～④のステップパッドをフロアステップの形状に合わせ、貼り付けます。

※貼り直しは接着強度を著しく低下させるため、出来るだけ一回で貼り付けを行って下さい。

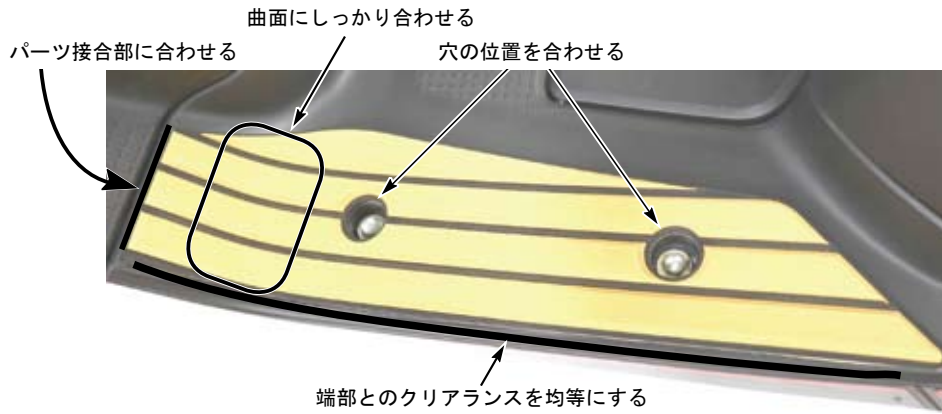
貼り付け例：③または④のステップパッドを保護シートを剥がさずにフロアステップの形状に合わせて置き、しっかりと位置決めします。

(画像は④L.Rステップパッド)

：位置がずれないようにステップパッドの端を上げて保護シートの一部を剥がし、慎重に貼り付けます。

：残りの保護シートを少しずつ剥がしながらずれないように貼り付け、全体に均等に圧力を掛けて密着させます。

※曲面部分は形状がしっかりと沿う様に貼り付けて下さい。



：①または②のステップパッドを柄のつながりやフロアステップの形状に合わせて貼り付けます。(画像は②L.Fステップパッド)



：もう片方のステップパッドも同様にして貼り付けます。

