

# Engine Complete

## PARTS LIST (138cc)

### パーツリストのご使用について

- エンジンシリンダーより下側の補修部品と構成の資料としてお使い下さい。
- 部品注文は部品番号にてご注文下さい。(部品番号以外でのご注文はお断りしております。)
- このパーツリストはオプションのパーツも記載しているページもあります。  
ご注文間違いの無い様、ご使用のタイプを確認の上、ご注文下さい。
- 部品は変更される可能性があります。各パーツは、エンジン号機にて管理しております。部品番号が複数ある場合、エンジン号機の初号機、終号機の No. が記載しているパーツはユーザー様のエンジン号機 No. を確認の上、部品番号にてご注文下さい。
- 部品は、パーツリストに記載している品番のみが受注出来るパーツとなります。パーツリストに品番記載が無い物については、受注お受け致しかねます。ご了承下さい。
- イラスト等の記載内容が本パーツと異なる場合がありますので、予めご了承下さい。

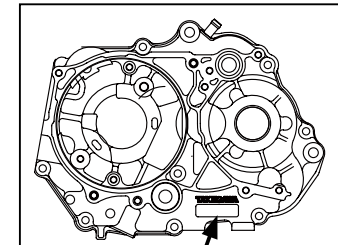
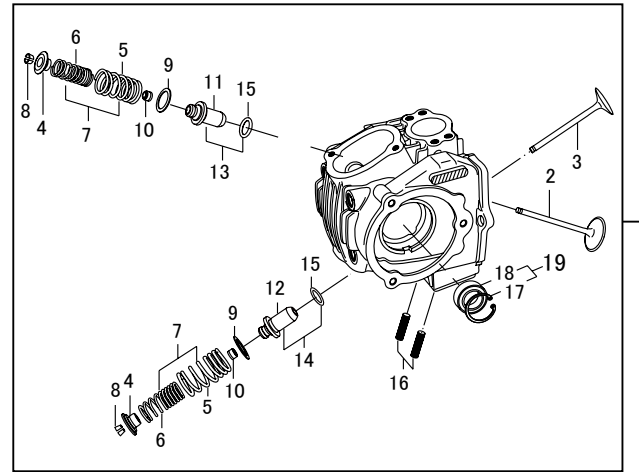
### 目次

カムチェーン／テンショナー	P 5
クランクシャフト	P 6
R. クランクケースカバー	P 7-P 8
クラッチ	P 9-P10
オイルポンプ	P11
クランクケース	P12
トランスミッション	P13-P14
シフトドラム／シフトフォーク	P15-P16
キックスタータースピンドル	P17
ジェネレーター	P18
L. クランクケースカバー	P19

- ・部品入数は表記の部品番号の部品の構成数を示しています。  
例(部品入数が2となっている場合は、その部品番号で発注すると2個入りになります。2SET となっている場合は、図の表記のセットが2 セット入りとなります。)
- ・部品番号表記が無い部品は出荷出来ない部品を示しています。

# パーツカタログの構成 / 見方

- ① 部品ナンバーの表示  
一つの部品番号内に複数品番がある場合は、仕様タイプにより、異なる部品があることを示しています。
  - ② 部品番号の表示  
部品番号の表示が無い部品は出荷出来ない部品を示します。
  - ③ 部品名称の表示
  - ④ 使用数量の表示
  - ⑤ エンジンタイプの表示  
エンジンの排気量を表示。表示の無いものは特に指定はありません。又、オプション品として用意しているパーツを示しています。
  - ⑥ 部品の入数を表示しています。
  - ⑦ エンジンナンバーの適用号機表示  
初号機にある番号からのエンジンに適合する。
  - ⑧ エンジンナンバーの適用号機表示  
終号機にある番号までのエンジンに適合する。
- 注：初号機、終号機に表示が無いものは特に指定はありません。



エンジン No 打刻位置

・ パーツ No が複数ある場合、必ず仕様タイプ及びエンジン号機を確認の上部品 No をご注文下さい。

下記の表は参考です。  
下記の品番及び表記が部品と異なります。

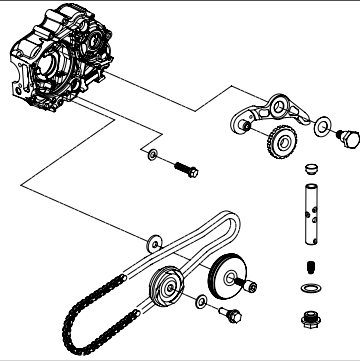
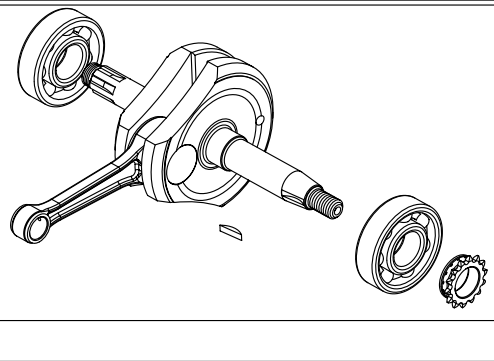
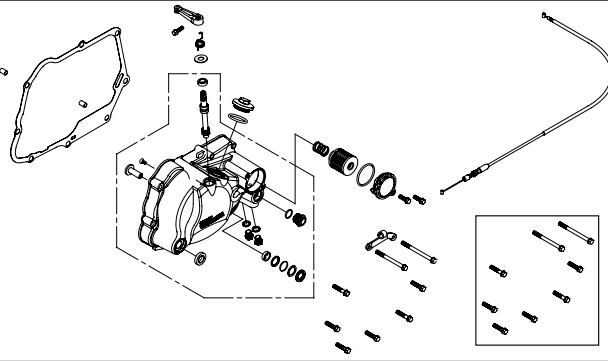
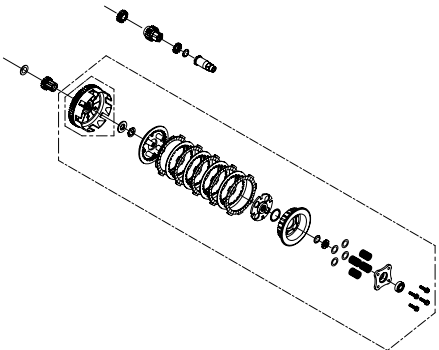
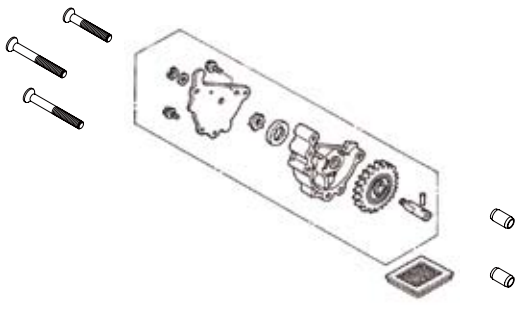
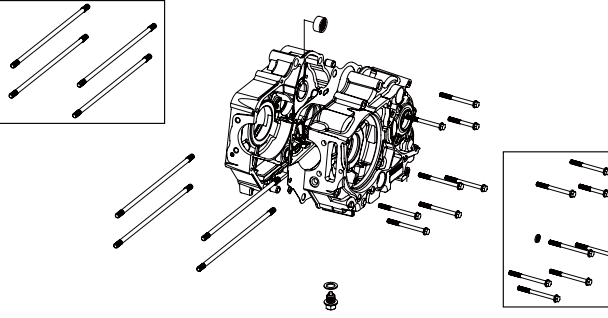
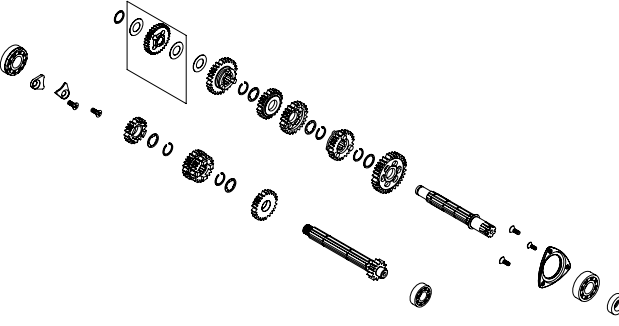
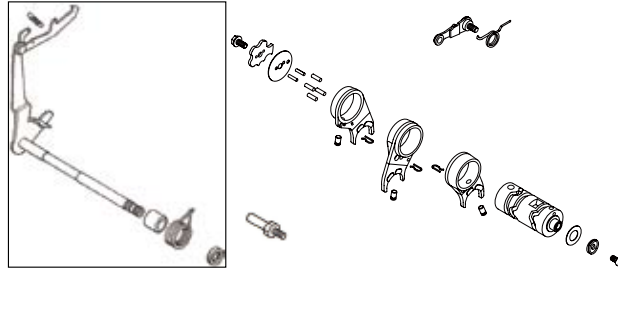
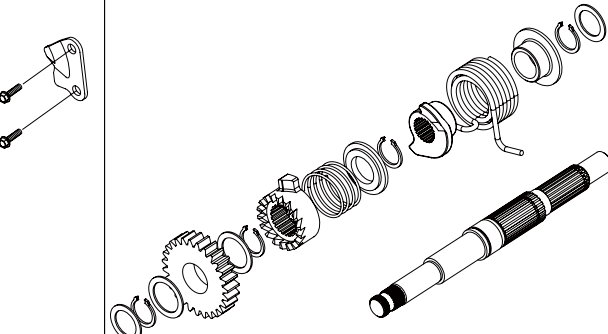
① 番号	② 部品番号	③ 部品名	④ 使用個数	⑤ 部品入数	⑥ タイプ	⑦ 初号機	⑧ 終号機
1	06120-CSM-T00	シリンダーヘッドサブ ASSY.	1	1	148cc		
	06120-4SM-T00	シリンダーヘッドサブ ASSY.	1	1	123cc/138cc		
2	14711-SSM-T00	インテークバルブ	1	1	148cc		
	14711-SSM-T01	インテークバルブ	1	1	123cc/138cc		
3	14721-4SM-T01	エキゾーストバルブ	1	1			
4	00-01-0078	バルブスプリングリテーナー	2	2			
※	01-12-084	Ti-バルブスプリングリテーナー (0/P)	2	2	オプションパーツ		
5		アウターバルブスプリング	2				
6		インナーバルブスプリング	2				
7	01-12-0101	バルブスプリングセット		各1			
8	00-01-0018	バルブコッター	4	4			
9	00-01-0002	バルブスプリングアウターシート	2	2			
10	00-01-0015	バルブステムシール	2	2			
11	000-03-137	バルブガイド IN 0/S	1	1	148cc	CSMP-000001 ~	CSMP-000099
12	000-03-138	バルブガイド EX 0/S	1	1	148cc	CSMP-000001 ~	CSMP-000099
13	00-01-0083	バルブガイド IN 0/S	1	各1		CSMP-000100 ~	
14	00-01-0086	バルブガイド EX 0/S	1	各1		CSMP-000100 ~	
15		O-リング	2	2	123cc/138cc		
16	00-01-0073	スタッドボルト 6x3 2	2	2		4SMP-000107 ~	

出荷出来ない部品を示しています。

エンジンの仕様  
又は、オプション品  
を示しています。

範囲に入っているエンジンナンバーの部品番号を示しています。

# 目次

<p>カムチェーン / テンショナー P5</p>	<p>クランクシャフト P6</p>	<p>R. クランクケースカバー P7-P8</p>
		
<p>クラッチ P9-P10</p>	<p>オイルポンプ P11</p>	<p>クランクケース P12</p>
		
<p>トランスミッション (S- ツーリング 5-Speed) P13-P14</p>	<p>シフトドラム / シフトフォーク P15-P16</p>	<p>キックスタータースピンドル P17</p>
		

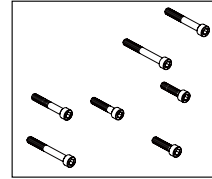
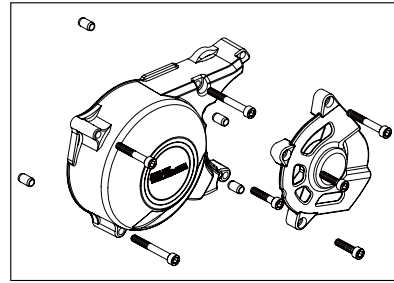
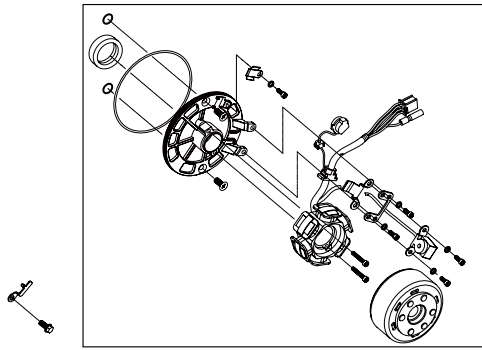
# 目次

ジェネレーター

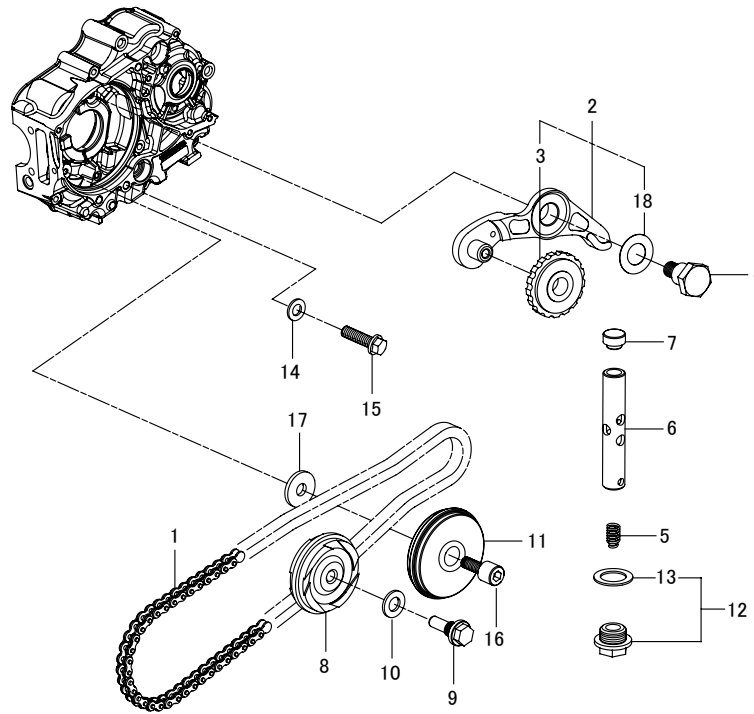
P18

L. クランクケースカバー

P19

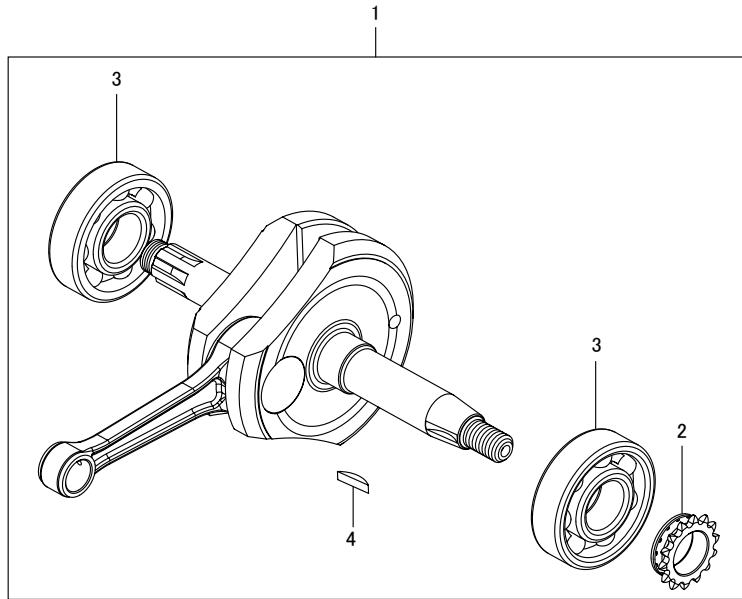


# カムチェーン / テンショナー



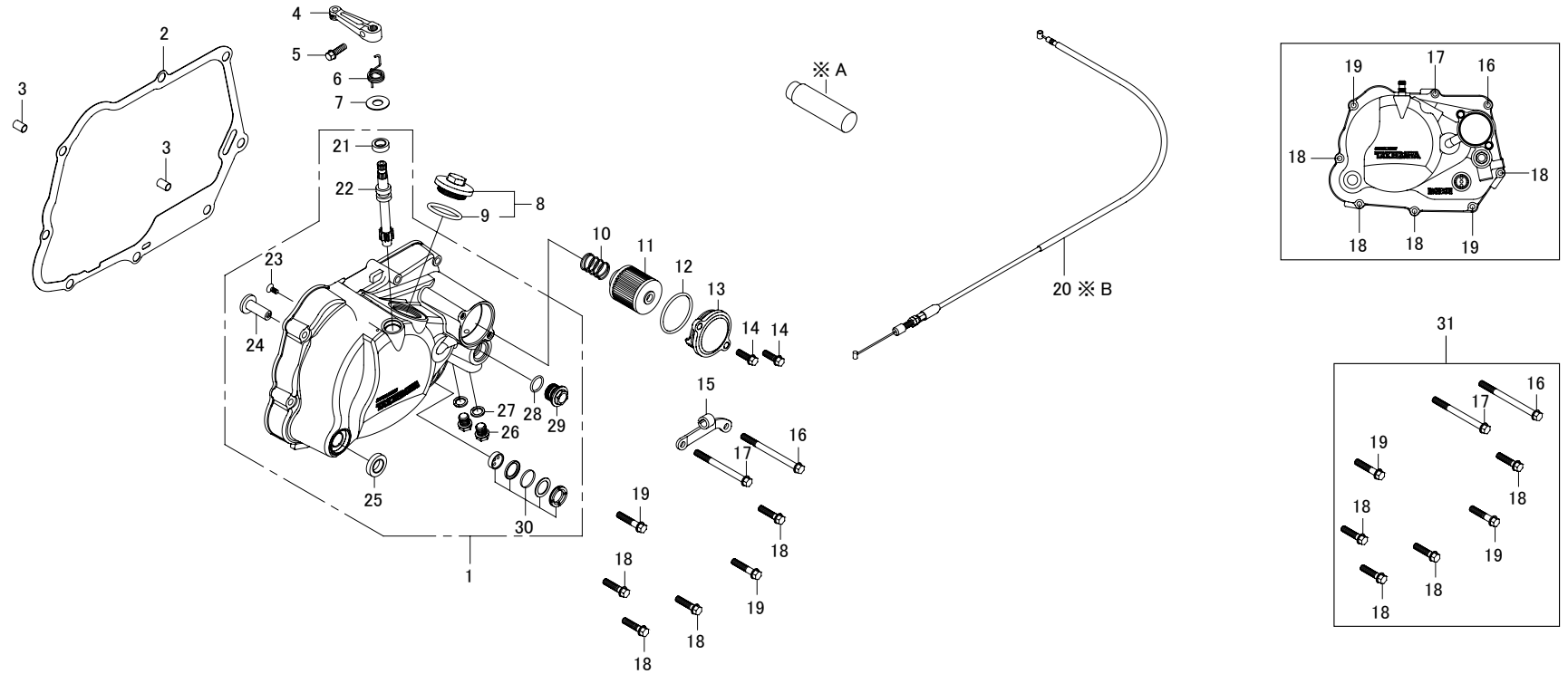
番号	部品番号	部品名	使用個数	部品入数	タイプ	初号機	終号機
1	01-14-0006	ダイハードαカムチェーン (86L)	1	1	138cc		
2	01-14-0008	スーパーカムチェーンテンショナー	1SET	1SET			
3	00-01-0376	カムチェーンテンショナーローラー	1	1			
4	00-01-0276	カムチェーンテンショナーピボット	1	1			
5	00-01-0277	カムチェーンテンショナースプリング	1	1			
6	00-01-0185	カムチェーンテンショナープッシュロッド COMP.	1	1			
7	00-01-0279	カムチェーンテンショナープッシュロッドヘッド	1	1			
8	00-01-0289	カムチェーンガイドローラー	1	1			
9	00-01-0291	カムチェーンガイドローラーピン	1	1			
10	00-01-0380	シーリングワッシャ (8mm)	1	5			
11	00-01-0122	カムチェーンガイドローラー COMP.	1	1			
12	00-01-0280	シーリングボルト 14mm	1	各1			
13	00-01-0281	シーリングワッシャ 14mm	1	5			
14	00-00-2780	シーリングワッシャ 6.5X12	1	1			
15	00-00-0879	フランジボルト 6X16	1	5			
16	00-01-0123	カムチェーンガイドローラーボルト	1	1			
17	00-01-0118	プレーンワッシャ 6.5X16X2.6	1	2			
18	00-00-0687	シムリング 12X22X0.3	1	1			

# クランクシャフト



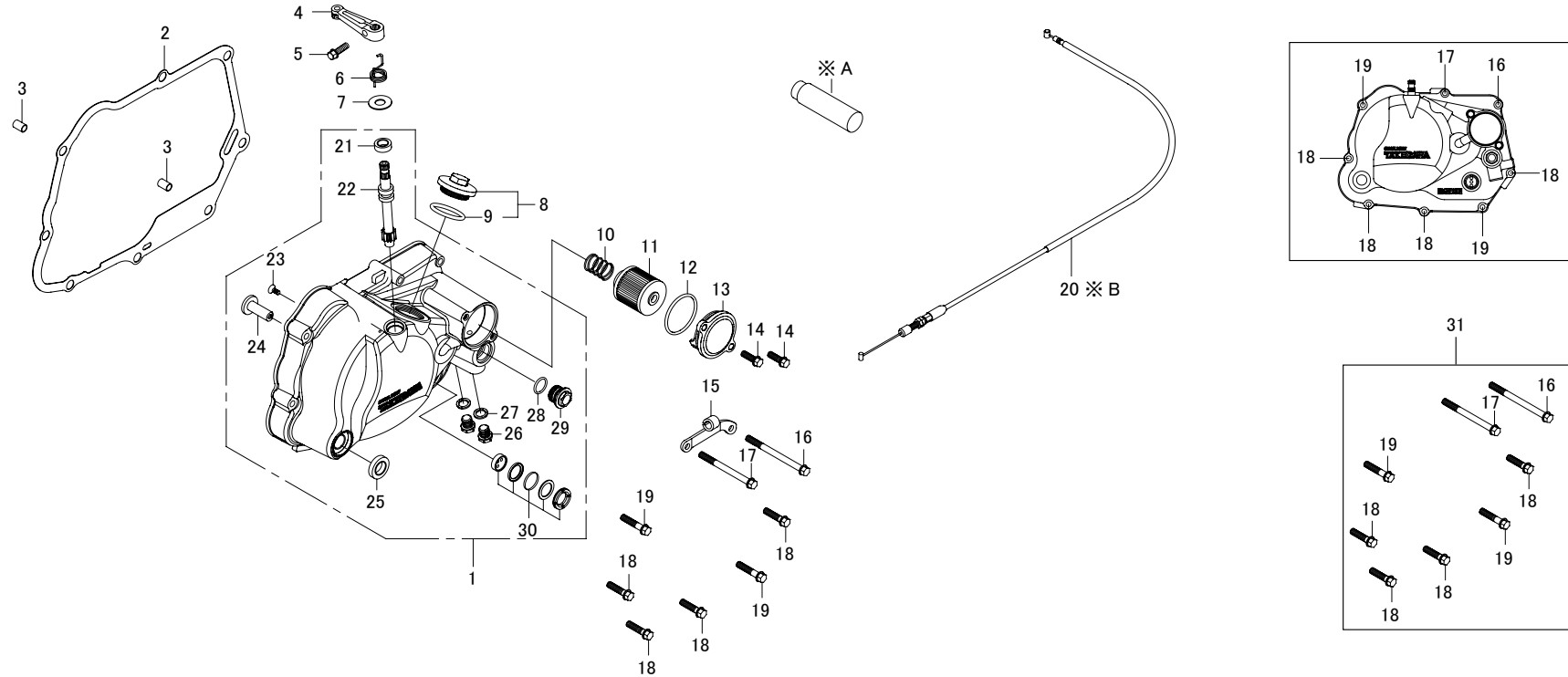
番号	部品番号	部品名	使用個数	部品入数	タイプ	初号機	終号機
1	01-10-0113	クランクシャフト ASSY.	1	1	138cc		
2	14311-035-T01	タイミングsproケット 14T	1	1			
3	00-01-0045	ラジアルボールベアリング	2	1			
4	00-01-0011	ウッドラフキー 4mm	1	1			
5	00-01-1076	フランジナット 10mm	1	1			

## R. クランクケースカバー



番号	部品番号	部品名	使用個数	部品入数	タイプ	初号機	終号機
1	11300-086-T00	R. クランクケースカバー COMP.	1	—			
2	11394-086-T01	R. クランクケースカバーガスケット	1	1			
3	00-00-0153	ノックピン 8x12	2	2			
4	22811-165-T01	クラッチレリーズアーム	1	1			
5	00-00-0880	フランジボルト 6x18	1	5			
6	22815-165-T00	クラッチレリーズアームスプリング	1	1			
7	00-00-0151	プレーンワッシャ	1	10			
8	09-06-0131	ホールキャップ	1	各1			
9	00-01-0034	O-リング 30mm	1	4			
10	15413-181-T00	オイルフィルタースプリング	1	1			
11	00-02-0027	オイルフィルターエレメント	1	1			
12	00-02-0040	O-リング 40mm	1	1			
13	15412-GEF-T10	オイルフィルターカバー	1	1			
14	00-00-0879	フランジボルト 6x16	2	5			
15	50300-TCC-T00	クラッチケーブルレシーバー	1	1			
16	00-00-0894	フランジボルト 6x90	1	3			
17	00-00-0889	フランジボルト 6x55	1	3			
18	00-00-0885	フランジボルト 6x35	4	5			
19	00-00-0886	フランジボルト 6x40	2	5			

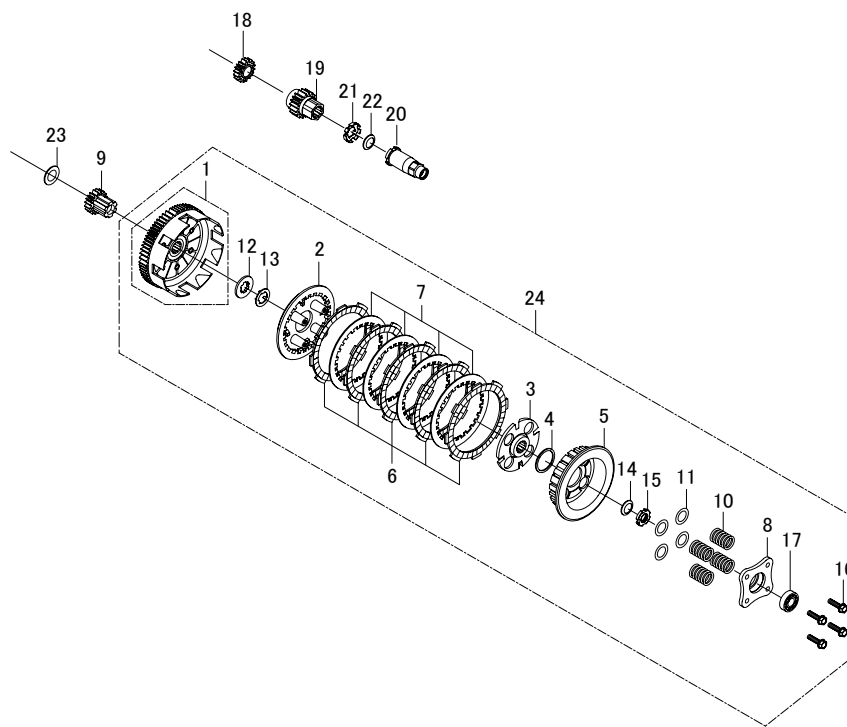
## R. クランクケースカバー



番号	部品番号	部品名	使用個数	部品入数	タイプ	初号機	終号機
20	00-02-0133	クラッチケーブル COMP. (850mm)	1	1			
21	00-02-0006	オイルシール 10x17x5	1	1			
22	00-02-0033	クラッチレリーズピニオン	1	1			
23	00-00-0100	フラットヘッドスクリュー 4x10	1	10			
24	00-02-0039	クラッチレリーズラック	1	1			
25	00-02-0032	オイルシール 13.7x24x5	1	1			
26	90145-GEY-T00	オイルプラグボルト	2	1			
27	00-07-0010	アルミシーリングワッシャ	2	10			
28	00-00-0185	O-リング 15mm	1	5			
29	15411-GEF-T00	サーモスタットホールキャップ	1	1			
30	00-02-0031	オイルポットウィンドーセット	1	各1			
31	00-02-0263	フランジボルトセット		1台分			
※ A	00-02-0391	オイルホールプラグ	1	1	※ オプションパーツ		
※ B	00-02-0107	クラッチケーブル COMP. (910mm)	1	1	※ オプションパーツ		

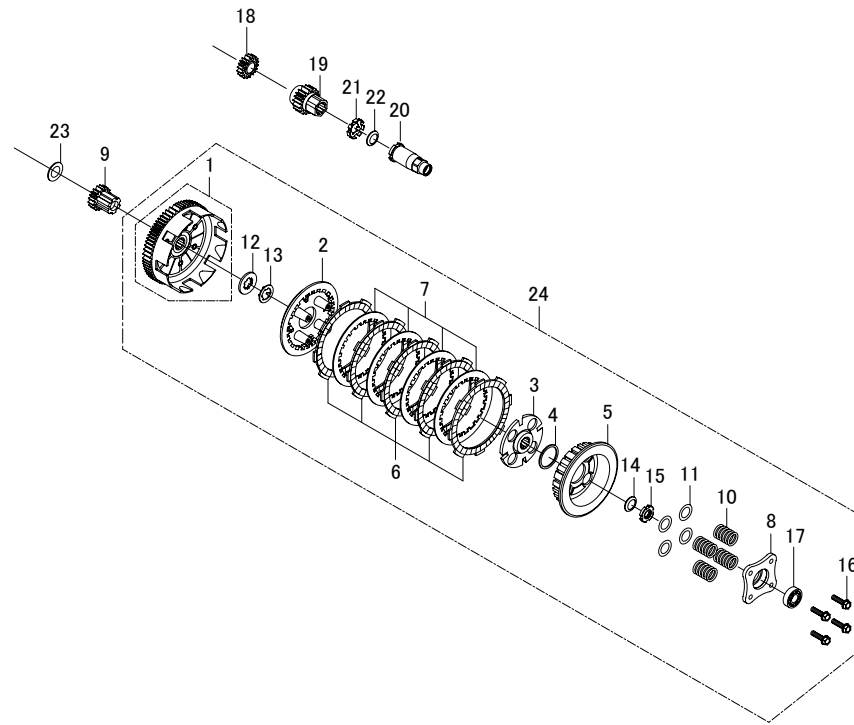


# クラッチ



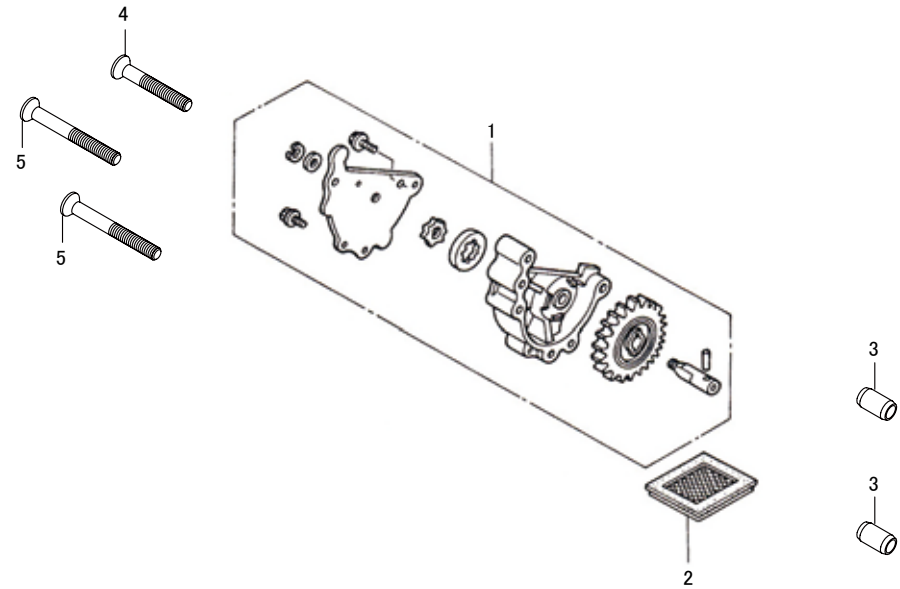
番号	部品番号	部品名	使用個数	部品入数	タイプ	初号機	終号機
1	23120-165-T22	クラッチアウター COMP.	1	1			
2	22350-SLC-T01	クラッチプレッシャープレート	1	1			
3	22124-SLC-T80	クラッチカム	1	1			
4	22126-SLC-T10	スライドワッシャ	1	1			
5	22100-SLC-T01	クラッチセンター COMP.	1	1			
6	00-02-0026	クラッチフリクションディスク	5	1			
7	00-02-0029	クラッチプレート	4	1			
8	22361-SLC-T11	リフタープレート	1	1			
9	23520-TCC-T10	プライマリースターターギヤ	1	1			
10	02-01-03	クラッチスプリング	4	4			
11	00-01-0334	クラッチスプリングシム	8	2			
12	00-02-0264	スプラインワッシャ B	1	1			
13	00-02-0265	ロックワッシャ	1	1			
14	00-02-0266	スプリングワッシャ 14mm	1	1			
15	00-02-0267	ロックナット 14mm	1	1			
16	00-02-0098	フランジボルト 6x22	4	4			
17	00-00-0021	ボールベアリング 6001	1	1			
18	15341-GEF-T01	オイルポンプドライブギヤ 17T	1	1			
19	23121-GEF-T00	プライマリードライブギヤ	1	1			

# クラッチ



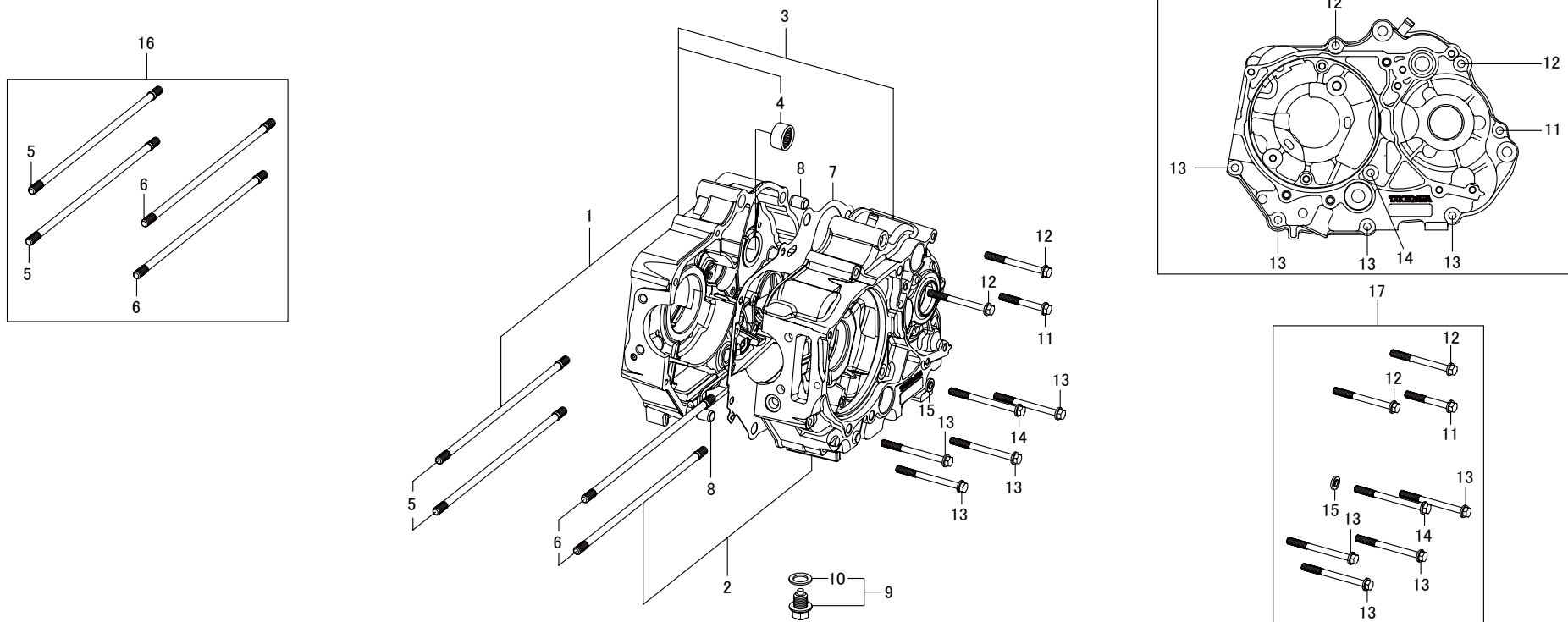
番号	部品番号	部品名	使用個数	部品入数	タイプ	初号機	終号機
20	90200-TCC-T00	ロックナット COMP.	1	1			
21	00-01-0098	ロックワッシャー 14mm	1	1			
22	00-02-0036	コニカルスプリングワッシャー 14mm	1	1			
23	00-02-0056	スラストワッシャー B 17mm	1	1			
24	02-02-0022	スリッパー クラッチ ASSY.	1SET	1SET			

# オイルポンプ



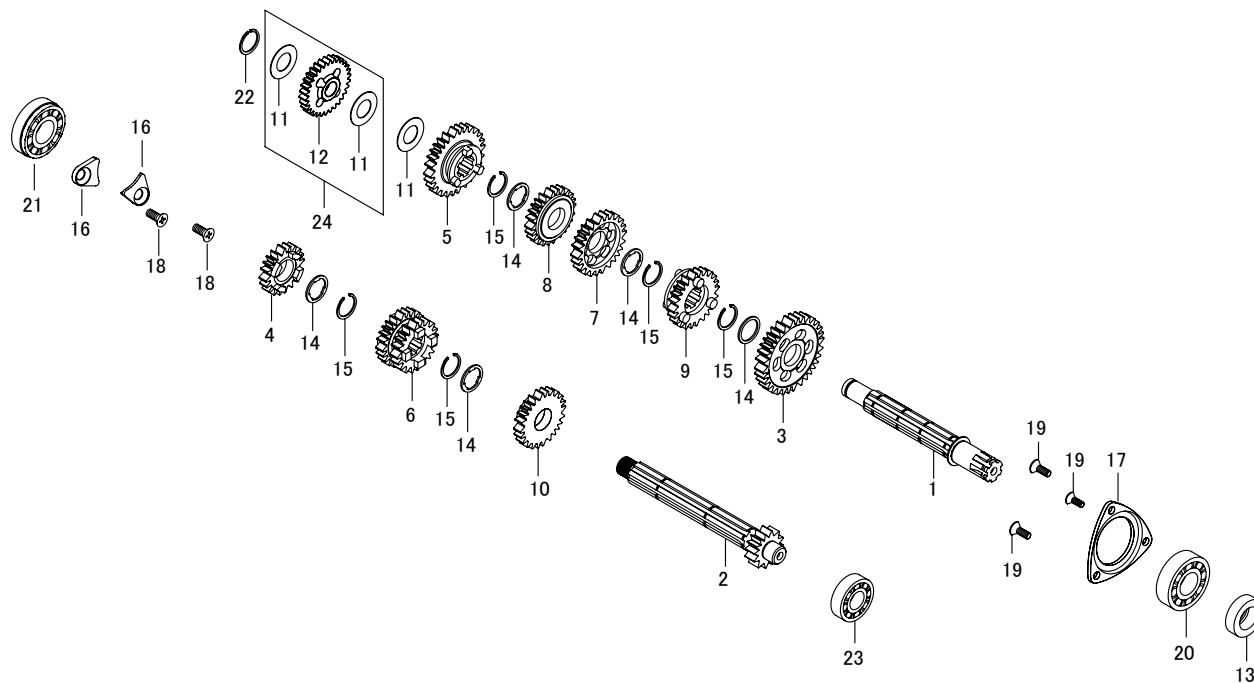
番号	部品番号	部品名	使用個数	部品入数	タイプ	初号機	終号機
1	00-01-0119	オイルポンプ COMP.	1	1			
2	00-01-0308	オイルフィルタースクリーン	1	1			
3	00-00-0153	ノックピン 8x12	2	2			
4	00-00-0155	フラットヘッドスクリュー 6x35	1	4			
5	00-00-0157	フラットヘッドスクリュー 6x45	2	4			

# クランクケース



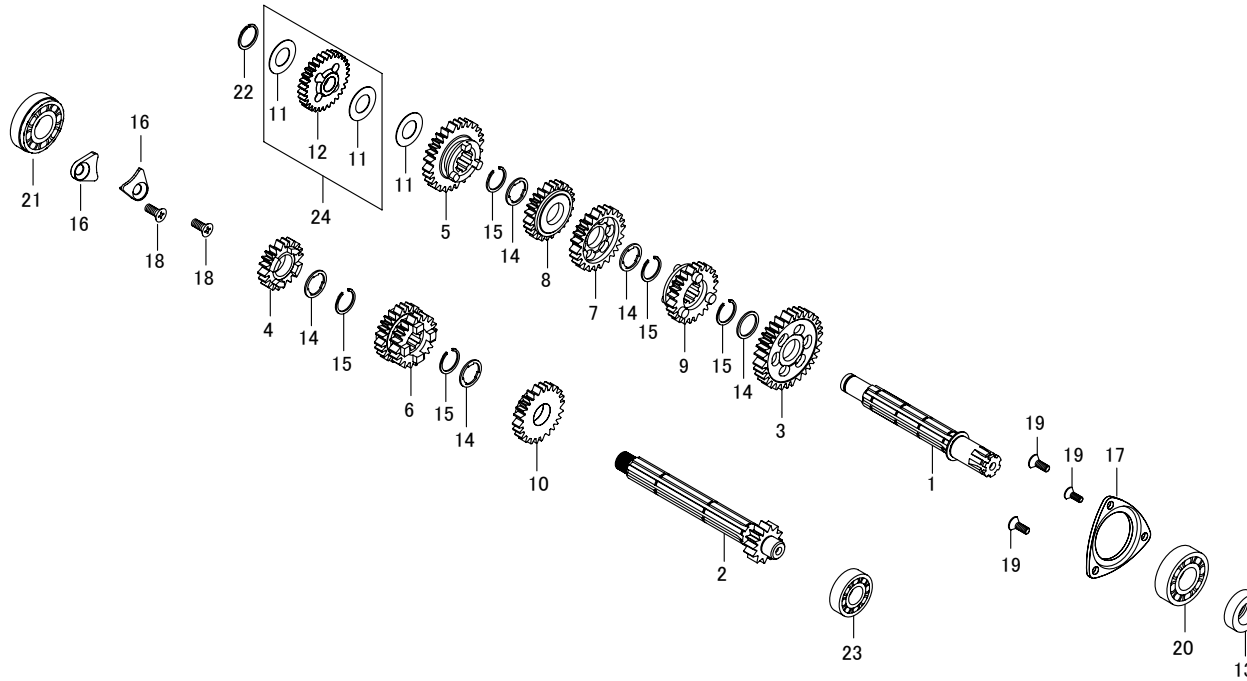
番号	部品番号	部品名	使用個数	部品入数	タイプ	初号機	終号機
1	_____	クランクケース COMP. R.	1				
2	_____	クランクケース COMP. L.	1				
3	00-01-1664	クランクケースセット R.L.		各 1	138cc		
4	00-01-0305	ニードルローラーベアリング	1				
5	_____	シリンダースタッドボルト B	2		138cc		
6	_____	シリンダースタッドボルト A	2		138cc		
7	11191-TCC-T02	クランクケースガスケット	1				
8	00-01-0124	ノックピン 10X14	2	2			
9	09-08-002	ドレンプラグボルト 12MM	1	1SET			
10	00-00-0140	シーリングワッシャ、ドレンプラグ	1	5			
11	00-00-0887	フランジボルト 6X45	1	5			
12	00-00-0890	フランジボルト 6X60	2	3			
13	00-00-0605	フランジボルト 6X65	4	4			
14	00-00-0892	フランジボルト 6X70	1	3			
15	00-01-0029	シーリングワッシャ 6MM (銅)	1	4			
16	00-01-0343	スタッドボルトセット (6X201.5/6X209.5)		各 2	138cc		
17	00-00-0426	クランクケースボルトセット		1 台分			

# トランスミッション (S- ツーリング 5-Speed)



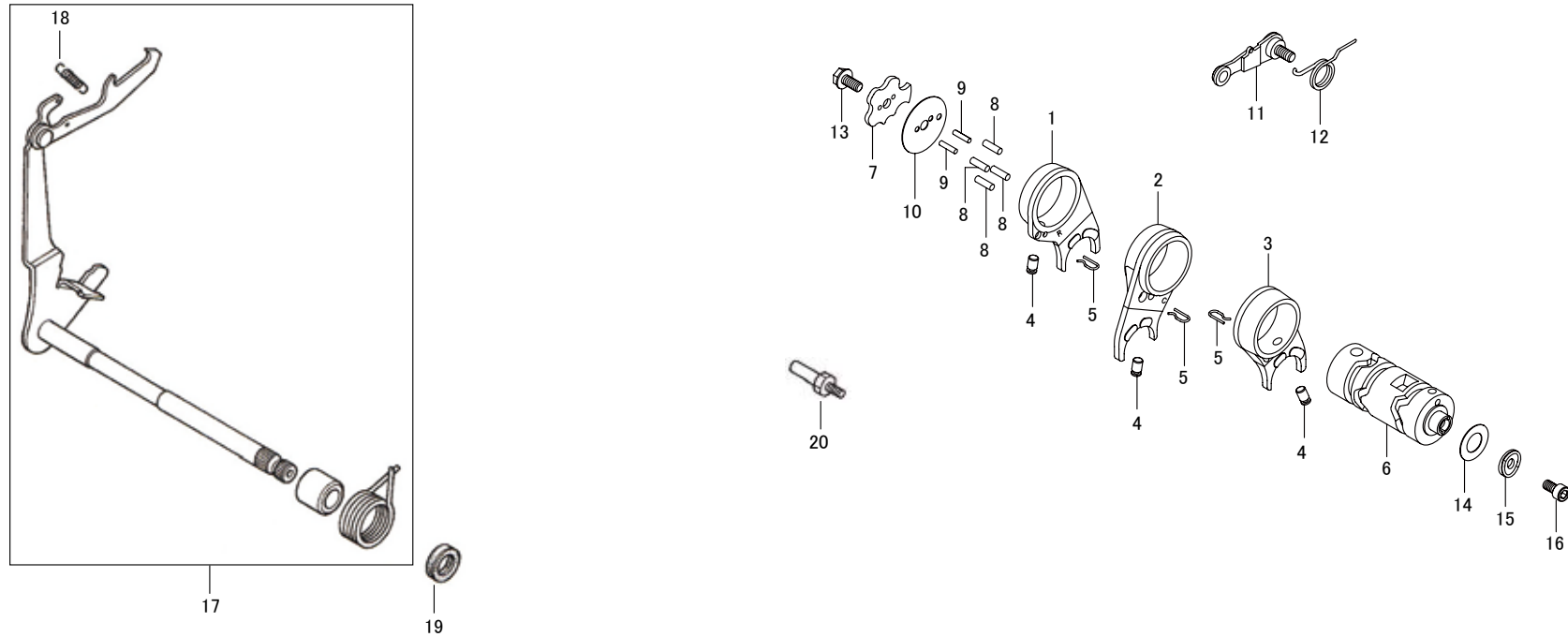
番号	部品番号	部品名	使用個数	部品入数	タイプ	初号機	終号機
1	23221-086-T51	カウンターシャフト	1	1			
2	23211-086-T00	メインシャフト 14T	1	1			
3	23421-086-T01	カウンターシャフト 1ST ギヤ 33T	1	1			
4	23431-086-T11	メインシャフト 2ND ギヤ 18T	1	1			
5	23441-086-T11	カウンターシャフト 2ND ギヤ 29T	1	1			
6	23451-086-T11	メインシャフト 3RD/4TH ギヤ 21/24T	1	1			
7	23461-086-T11	カウンターシャフト 3RD ギヤ 25T	1	1			
8	23481-086-T11	カウンターシャフト 4TH ギヤ 23T	1	1			
9	23501-086-T11	カウンターシャフト 5TH ギヤ 21T	1	1			
10	23491-086-T11	メインシャフト 5TH ギヤ 26T	1	1			
11	00-02-0047	スラストワッシャ 14x26x0.5	3	1			
12		スターターアイドルギヤ	1	1			
13	00-01-0309	オイルシール 17x29x5	1	1			
14	00-02-0023	スプラインワッシャ 17mm	5	5			
15	00-02-0005	エキスターナルサークリップ 17mm	5	5			
16	00-01-1040	メインシャフトホルドプレート (ボルト付)	2	各1			
17	00-01-1041	カウンターシャフトホルドプレート (ボルト付)	1	1SET			
18	00-00-0384	フラットスクリュー 6x12	2	2			
19	00-00-2778	フラットスクリュー 5x10	3	4			

# トランスミッション (S- ツーリング 5-Speed)



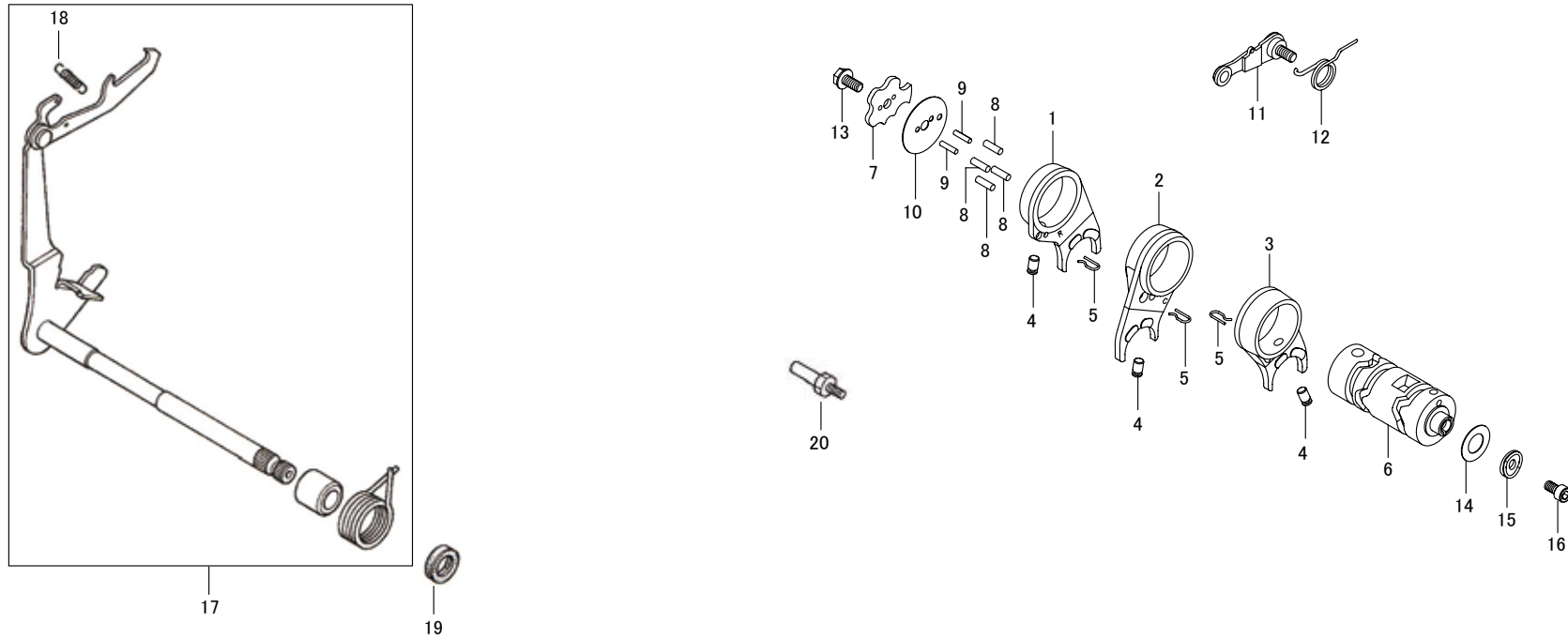
番号	部品番号	部品名	使用個数	部品入数	タイプ	初号機	終号機
20	96100-6203-T0	ラジアルボールベアリング 6203SPL	1	1			
21	00-02-6207	ラジアルボールベアリング 6203	1	1			
22	00-02-0204	C型クリップ 14mm	1	6			
23	00-00-0021	ラジアルボールベアリング 6001	1	1			
24	00-03-0363	スターターアイドルギヤセット (スラストワッシャ付)		1SET			

# シフトドラム / シフトフォーク



番号	部品番号	部品名	使用個数	部品入数	タイプ	初号機	終号機
1	00-02-0014	R. ギヤシフトフォーク	1	1			
2	24231-181-T03	C. ギヤシフトフォーク	1	1			
3	00-02-0016	L. ギヤシフトフォーク	1	1			
4	00-02-0336	ギヤシフトフォークガイドピン	3	1			
5	24263-165-T00	ギヤシフトフォークガイドピンクリップ	3	1			
6	24301-181-T21	ギヤシフトドラム	1	1			
7	24411-051-T01	ギヤシフトドラムストッパープレート	1	1			
8	00-02-0049	ギヤシフトドラムピン 4x10	4	5			
9	00-02-0054	ストッパープレートセッティングピン	2	1			
10	00-02-0018	ギヤシフトドラムサイドプレート	1	1			
11	24430-TCC-T00	ギヤシフトドラムストッパーアーム COMP.	1	1			
12	00-02-0172	ギヤシフトドラムストッパーアームスプリング	1	1			
13	00-02-0013	ノックボルト 6mm	1	1			
14	00-02-0096	シムリング 13x19x0.3	1	1			
15	00-02-0343	コンタクトプレート ASSY.	1	1			
16	00-00-0810	ソケットキャップスクリュー 6x16	1	5			
17	00-02-0324	ギヤシフトアーム COMP.	1	1			
18	00-02-0269	ギヤシフトアームスプリング	1	1			
19	00-01-0310	オイルシール 11. 6x24x10	1	1			

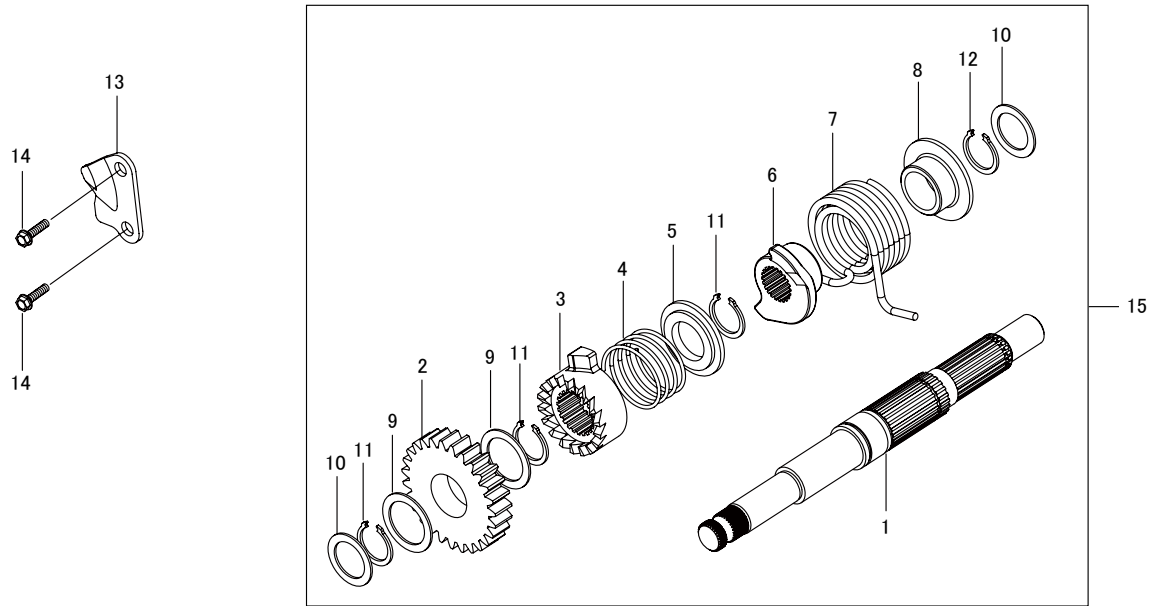
# シフトドラム / シフトフォーク



番号	部品番号	部品名	使用個数	部品入数	タイプ	初号機	終号機
20	00-01-0273	シフトリターン springs プリングピン	1	1			

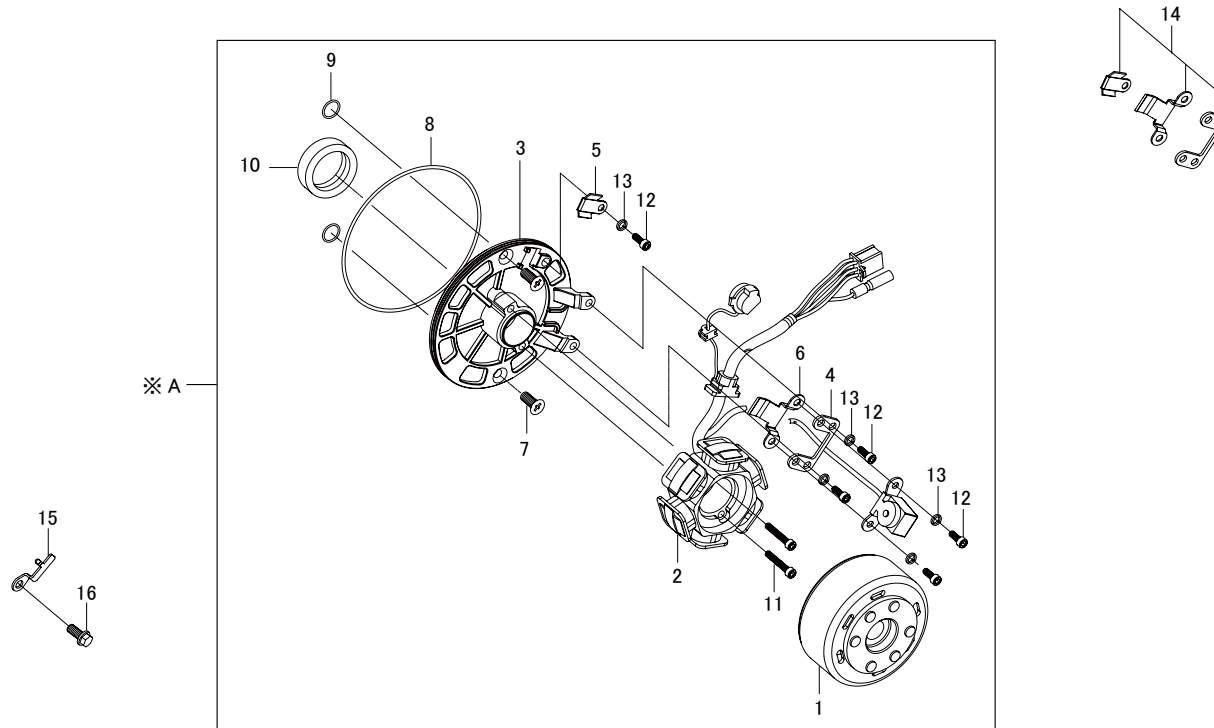


# キックスターースピンドル



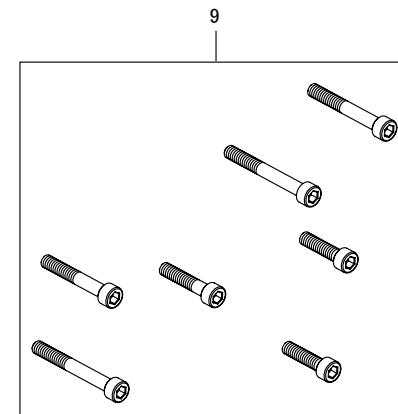
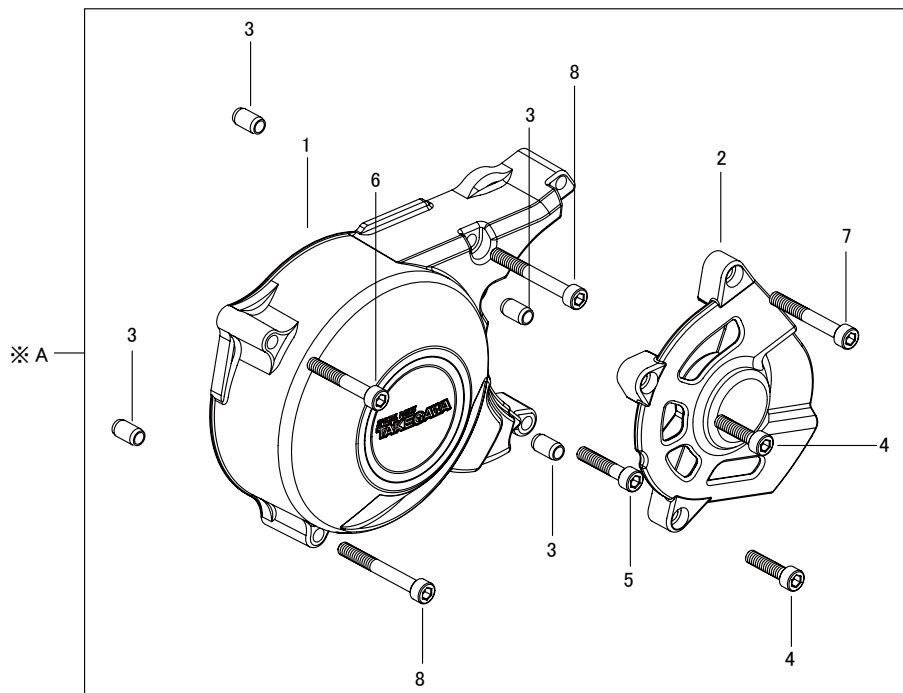
番号	部品番号	部品名	使用個数	部品入数	タイプ	初号機	終号機
1	27111-TCC-T00	スタートシャフト	1	1			
2	28211-TCC-T00	キックスターターピニオン	1	1			
3	00-02-0284	ラチェット	1	1			
4	00-02-0283	ラチェットスプリング	1	1			
5	00-02-0282	ラチェットスプリングシート	1	1			
6	00-02-0281	キックスプリングリテーナー	1	1			
7	00-02-0280	キックスターースプリング	1	1			
8	00-02-0279	スプリングシート	1	1			
9	00-02-0278	ワッシャ 27x20x1	2	2			
10	00-02-0277	ワッシャ 22x14x1	2	2			
11	00-02-0276	スナップリング 20mm	3	3			
12	00-02-0275	スナップリング 14mm	1	2			
13	00-01-0311	ラチェットガイド	1	1			
14	00-02-0098	フランジボルト 6x22	2	4			
15	00-02-0285	キックスタートシャフト ASSY.		1SET			

# ジェネレーター



番号	部品番号	部品名	使用個数	部品入数	タイプ	初号機	終号機
1	00-05-0037	フライホイール	1	1			
2		ステーター COMP.	1				
3	00-05-0040	ステータープレート	1	1			
4		オフセットステー	1				
5		クランプ A	1				
6		クランプ B	1				
7	00-00-0320	フラットスクリュー 6x16	2	2			
8	00-01-0256	O-リング 107x2.0	1	1			
9	00-05-0107	O-リング 6x1.7	2	2			
10	00-05-0108	オイルシール 19x30x5	1	1			
11	00-00-0714	ソケットキャップスクリュー 5x20	2	5			
12	00-00-0321	ソケットキャップスクリュー 5x8	5	5			
13	00-00-0309	スプリングワッシャ 5mm	5	5			
14	00-05-0039	プレートセット		各1			
15	00-05-0257	ニュートラルスイッチプレート	1	1			
16	00-00-0531	フランジボルト 6x12	1	2			
※ A	00-05-0109	S/S ローターキット		1SET			

# L. クランクケースカバー



番号	部品番号	部品名	使用個数	部品入数	タイプ	初号機	終号機
1	---	L. クランクケースカバー	1	---			
2	11342-TCC-T00	スプロケットカバー	1	1			
3	00-00-0153	ノックピン 8x12	4	2			
4	00-00-0722	ソケットキャップスクリュー 6x25	2	5			
5	00-00-0090	ソケットキャップスクリュー 6x30	1	5			
6	00-00-0725	ソケットキャップスクリュー 6x40	1	5			
7	00-00-0726	ソケットキャップスクリュー 6x45	1	5			
8	00-00-0727	ソケットキャップスクリュー 6x50	2	5			
9	00-00-0429	L. クランクケースカバーボルトセット		1SET			
※ A	05-02-0007	L. クランクケースカバーキット		1SET			

- 本パーツリストに掲載の表示は 2018 年 6 月 30 日現在の物です。
- パーツは開封された時点で必ず構成内容の確認を行って下さい。装着後のクレームは一切お受け出来ません。
- 性能アップ、デザイン変更、コストアップ等で、部品、部品番号及び価格は予告無く変更されますので、ご了承下さい。
- パーツの在庫保有期間につきましては、製作及び管理の都合上、期間のお約束は出来かねます。

製品番号 : 10-01-0350