



バッテリーケースキット 取扱説明書

商品番号 : 05 06 0007
適応車種 : Monkey (FI)
フレーム番号: AB27 1900001~

- ・この度は、TAKEGAWA 商品をお買い上げ頂きまして有り難うございます。使用の際には下記事項を遵守頂きますようお願い致します。
- ・取り付け前には、必ずキット内容をお確かめ下さい。万一お気付きの点がございましたら、お買い上げ頂いた販売店にご相談下さい。

イラスト、写真などの記載内容が本パーツと異なる場合がありますので、予めご了承下さい。

～特徴～

この商品はMonkey (FI) のシート下にあるバッテリーを左サイドに移設するキットです。バッテリーを移設する事により、TLシートの取り付けが可能になります。純正のサイドカバーを使用するので、ノーマルフォルムを崩さずカスタムする事が出来ます。この商品を取り付ける事により、TLシートを装着しながらアップマフラーの取り付けが可能です。また、ダウンマフラー装着時でもシリンダタイプ、サイドカバータイプのオイルキャッチタンクの取り付けが可能です。別途サイドカバーを用意しています。純正品を加工しない方は、そちらをお買い求め下さい。白素材色: 09 11 0021、黒素材色: 09 11 0022、カーボンプリント: 09 11 0023、メッキフィルム: 09 11 0024

ご使用前に必ずお読み下さい

取扱説明書に書かれている指示を無視した使用により事故や損害が発生した場合、当社は賠償の責を一切負いかねます。この製品を取り付け使用し、当製品以外の部品に不具合が発生しても当製品以外の部品の保証は、どのような事柄でも一切負いかねます。商品を加工等された場合や取り付けされた場合は、保証の対象にはなりません。他社製品との組み合わせのお問い合わせはご遠慮下さい。当製品は、上記適応車種、フレーム番号の車両専用用品です。他の車両には取り付け出来ませんのでご注意下さい。補修部品に付きましては商品番号及び図中の番号にてお申し込み下さい。尚、不明な点がございましたらお買い求め販売店にお問い合わせ下さい。

注意 この内容を無視した取り扱いをすると、人が傷害を負う可能性が想定される内容及び物的損害が想定される内容を示しています。

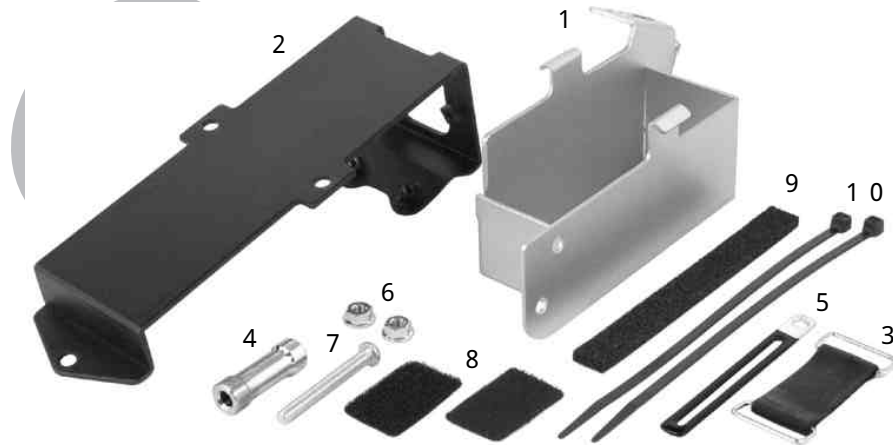
- ・作業等を行う際は、必ず冷間時（エンジンおよびマフラーが冷えている時）に行ってください。（火傷の原因となります。）
- ・作業を行う際は、その作業に適した工具を用意して行って下さい。（部品の破損、ケガの原因となります。）
- ・規定トルクは、必ずトルクレンチを使用し、確実に作業を行ってください。（ボルトおよびナットの破損、脱落の原因となります。）
- ・製品およびフレームには、エッジや突起がある場合があります。作業時は、手を保護して作業を行ってください。（ケガの原因となります。）
- ・走行前は、必ず各部を点検し、ネジ部等の緩みが無いかを確認し緩みがあれば規定トルクで確実に増し締めを行ってください。（部品の脱落の原因となります。）

警告 この内容を無視した取扱をすると、人が死亡したり重傷を負う可能性が想定される内容を示しています。

- ・エンジンを回転させる場合は、必ず換気の良い場所で行ってください。密閉した様な場所では、エンジンを始動させないで下さい。（一酸化炭素中毒になる恐れがあります。）
- ・走行中、異常が発生した場合は、直ちに車両を安全な場所に停止させ、走行を中止して下さい。（事故につながる恐れがあります。）
- ・作業を行う際は、水平な場所で車両を安定させ安全に作業を行ってください。（作業中に車両が倒れてケガをする恐れがあります。）
- ・点検、整備は、取扱説明書又は、サービスマニュアル等の点検方法、要領を守り、正しく行って下さい。（不適当な点検整備は、事故につながる恐れがあります。）
- ・点検、整備等を行った際、損傷部品が見つければ、その部品を再使用する事は避け損傷部品の交換を行ってください。（そのまま使用すると事故につながる恐れがあります。）
- ・製品梱包のビニール袋は、幼児の手の届かない所に保管するか、廃棄処分して下さい。（幼児がかぶったりすると、窒息の恐れがあります。）
- ・ガソリンは、非常に引火しやすい為、一切の火気を避け燃えやすい物が周りに無い事を確認して下さい。又、気化したガソリンの滞留は、爆発等の危険性がある為、換気の良い場所で作業を行ってください。

性能アップ、デザイン変更、コストアップ等で商品および価格は予告無く変更されます。あらかじめご了承下さい。クレームについては、材料および加工に欠陥があると認められた商品に対してのみ、お買い上げ後1ヶ月以内を限度として、修理又は交換させて頂きます。但し、正しい取り付けや、使用方法など守られていない場合は、この限りではありません。修理又は交換等にかかる一切の費用は対象となりません。この取扱説明書は、本商品を破棄されるまで保管下さいませお願い致します。

～商品内容～



番号	部品名	個数	リペア品番	入数
1	バッテリーケースCOMP.	1	83600 GFL T10	1
2	エレクトリックブラケット	1	50380 181 T00	1
3	バッテリーバンドS	1	00 00 0315	1
4	バッテリーケースカラー	1	83603 GFL T00	1
5	ワイヤークリップ	1	00 00 0231	1
6	フランジナット 6mm	2	00 00 0173	6
7	ボタンヘッドソケットスクリュー 6×50	1	00 00 0314	3
8	マジックテープ(1ペア)	1	00 00 0150	1
9	クッション	1	00 00 0299	1
10	インシュロックタイ 200mm	2	00 00 0269	10

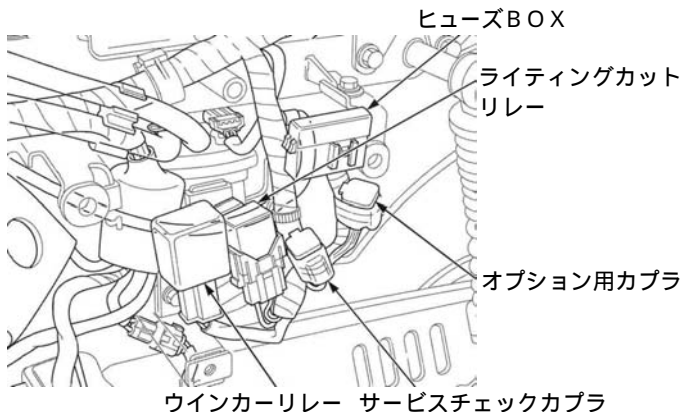
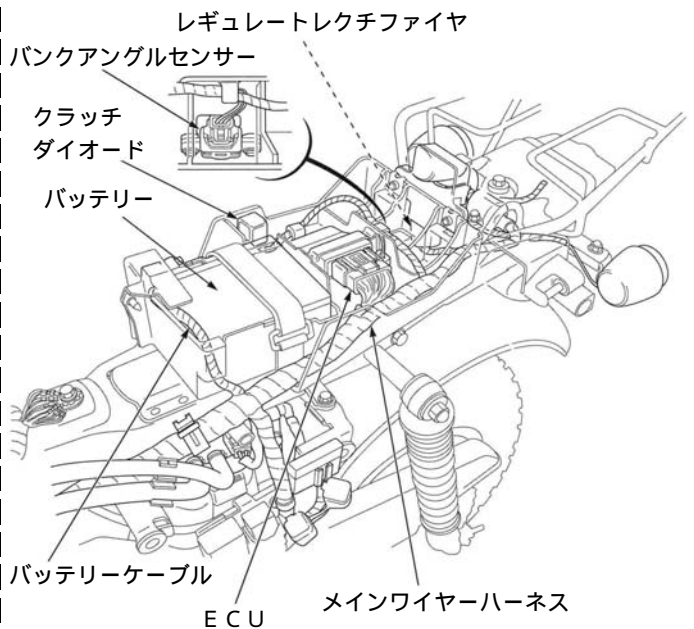
リペアパーツは必ずリペア品番にてご発注下さい。品番発注でない場合、受注出来ない場合があります。あらかじめご了承下さい。
尚、単品出荷出来ない部品もありますので、その場合はセット品番にてご注文下さいませお願い致します。

～取り付け要領～

作業をする時は水平、安全な場所でメンテナンススタンド等を用いて車体を安定させて下さい。

純正部品の取り外し

サイドカバーを取り外します。
シートを取り外します。
バッテリー、ECU、レギュレートレクチファイヤを取り外し、電装BOXを取り外します。
リアフェンダーをとめているボルトを取り外し、バンクアングルセンサー/ステータを取り外します。
リレー類、ヒューズBOXを取り付けているステータを車体から取り外し、ステータからリレー類、ヒューズBOXを取り外します。
(ボルトは使用するので紛失しないように注意して下さい。)
リアキャリアを取り外します。

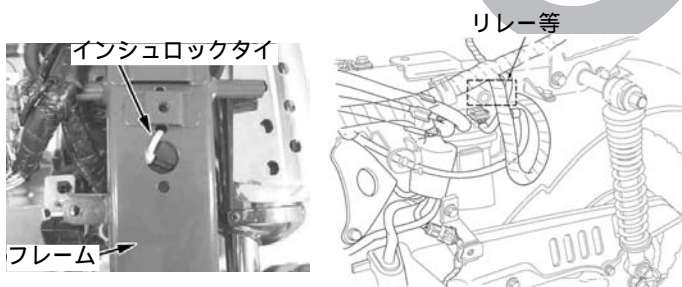


KITパーツの取り付け

ウインカリレー、サービスチェックカブラ、オプション用カブラをインシュロックタイでまともめます。



シート下のフレーム裏側にまともめたウインカリレー類をインシュロックタイで取り付けます。
(作業がしにくい場合はフューエルポンプを取り外して下さい。)



エレクトリックブラケット、ECUにマジックテープを貼り付けます。エレクトリックブラケットにレギュレートレクチファイヤとワイヤクリップをSTDのボルト、ナットで取り付けます。配線は車体左側にくるように取り回して下さい。

(この時にSTDで付いているアルミのプレートは取り付けません。)

△注意：規定トルクを必ず守って下さい。

$$T = 10 \text{ N} \cdot \text{m} (1.0 \text{ kgf} \cdot \text{m})$$

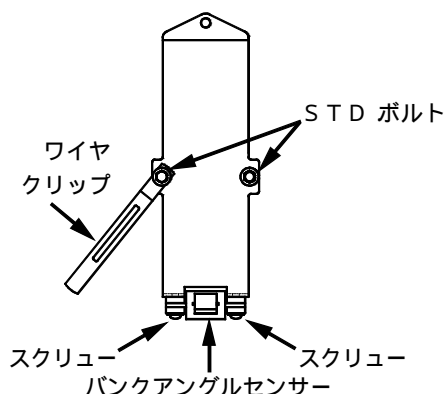
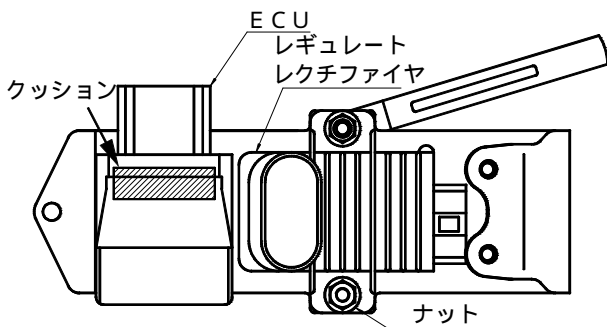
エレクトリックブラケットにバンクアングルセンサーをSTDのスクリューで取り付けます。

△注意：規定トルクを必ず守って下さい。

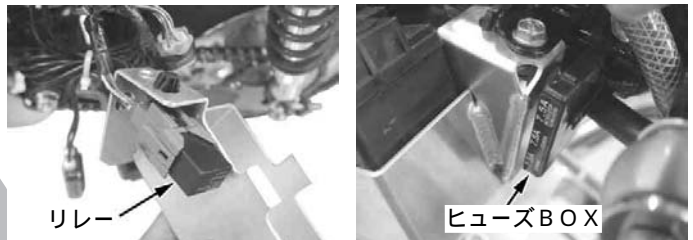
$$T = 1.5 \text{ N} \cdot \text{m} (0.15 \text{ kgf} \cdot \text{m})$$

ECUをエレクトリックブラケットに取り付けます。

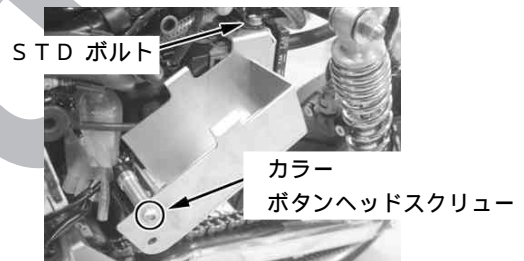
ECUの破線部分にクッションを適当なサイズにカットし、貼り付けます。



バッテリーケースCOMP.にヒューズBOX、ライティングカトリレーを取り付けます。
(この時に、ハーネスに無理がかからないよう各配線の取り回しを行って下さい。)



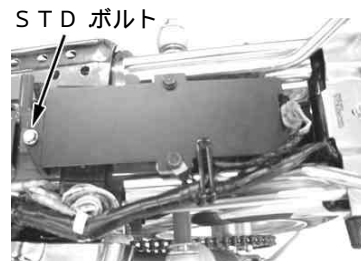
バッテリーケースCOMP.をカラー、ボタンヘッドスクリュー、STDのボルトを使用しフレームに取り付けます。バッテリーケースにバッテリーを入れ、バンドで固定します。バッテリーの配線を取り付けます。



リアキャリアを取り付けます。
(アルミキャリア、キャリアレスもこの時に取り付けます。)
エレクトリックブラケットをフレームに、STDのボルトを使用し取り付けます。

△注意：規定トルクを必ず守って下さい。

$$T = 10 \text{ N} \cdot \text{m} (1.0 \text{ kgf} \cdot \text{m})$$



リアフェンダーを取り付けます。
△注意：規定トルクを必ず守って下さい。
 $T = 10 \text{ N} \cdot \text{m} (1.0 \text{ kgf} \cdot \text{m})$

シートを取り付けます。
(TLシートを取り付ける場合、説明書に従い取り付けして下さい。)
サイドカバーを別紙型紙に合わせ加工します。
カットしたサイドカバーを取り付けバッテリーケースとの干渉をチェックし、干渉があれば干渉部を再度加工し、調整します。
サイドカバーを取り付けます。

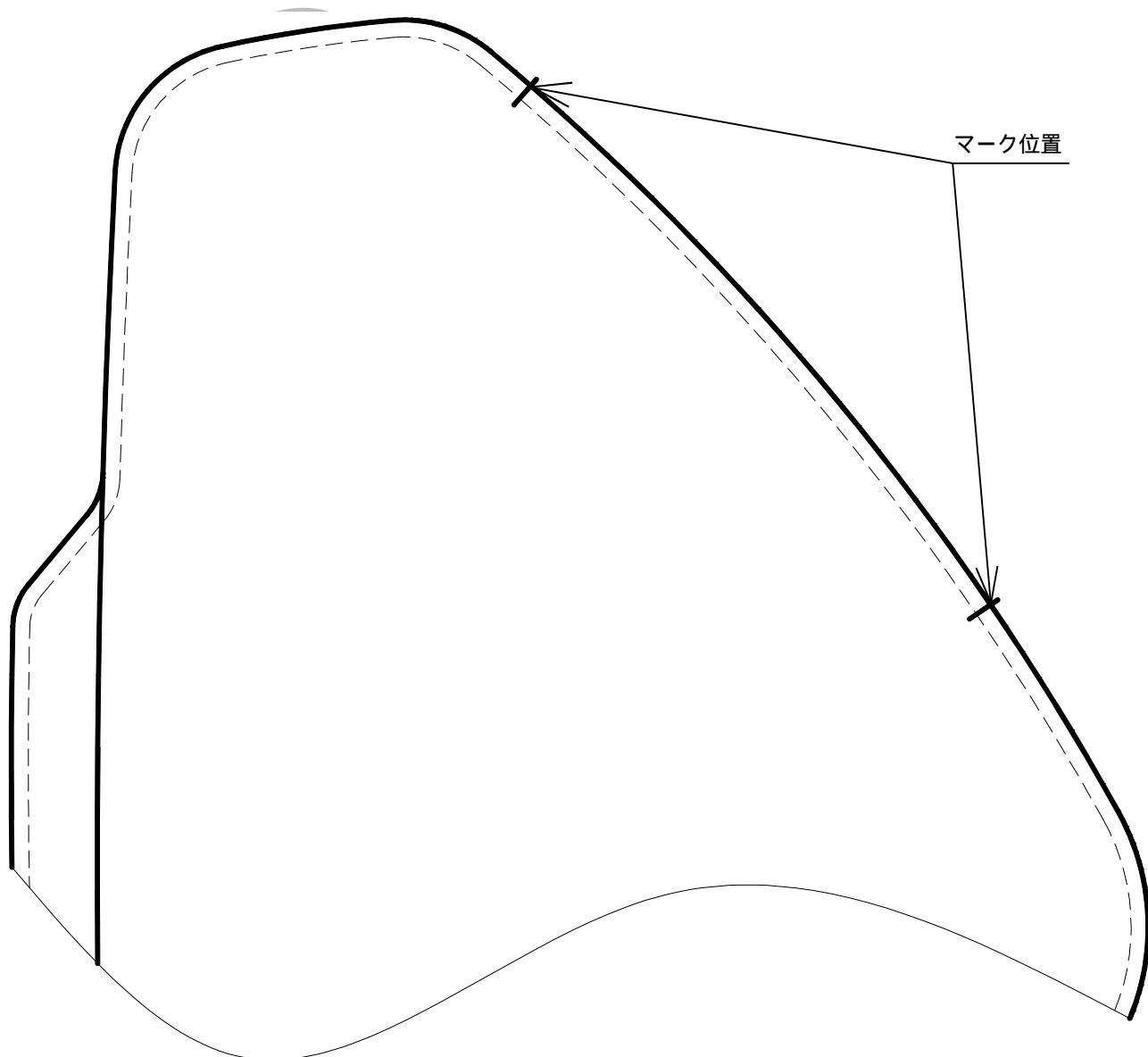
当社製サイドカバー(ABSタイプ)を取り付ける場合、それぞれの説明書に従い、取り付けを行って下さい。

白素材色	: 09 11 0021
黒素材色	: 09 11 0022
カーボンプリント	: 09 11 0023
メッキフィルム	: 09 11 0024

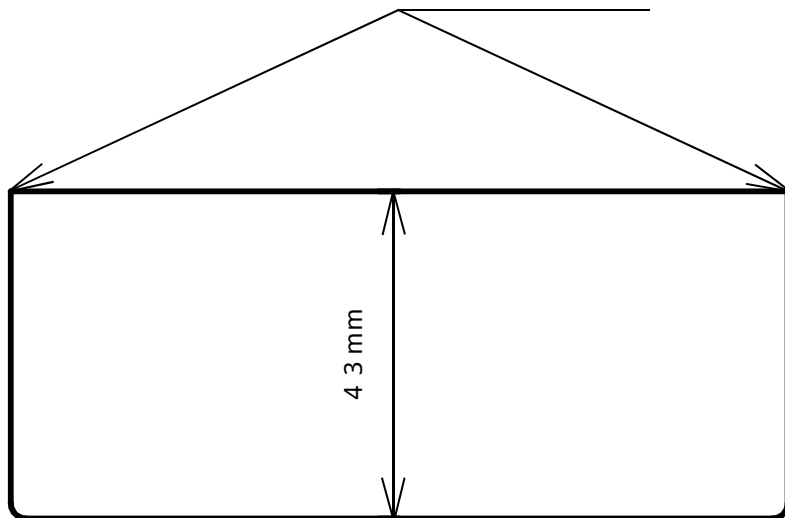


〒584-0069 大阪府富田田市錦織東三丁目5番16号
株式会社 SPECIAL PARTS 武川
TEL 0721-25-1357 FAX 0721-24-5059
お問い合わせ専用ダイヤル 0721 25 8857
URL <http://www.takegawa.co.jp>

サイドカバーの加工



マーク位置に合わせる



切り抜いてマーク位置に合わせ、
サインペン等でカットのラインを
下書きします。