



ミニ VM26 キャブレターキット 取扱説明書

商品番号 : 03 - 05 - 3293 (キャブレターキット)
: 03 - 02 057 (マニホールドキット)
適応車種 : K L X 110 (Super Head + R 装着車専用)
フレーム番号 : L X 110 A 000001 ~

- ・この度は、TAKEGAWA 商品をお買い上げ頂きまして有り難うございます。使用の際には下記事項を遵守頂きますようお願い致します。
- ・取り付け前には、必ずキット内容をお確かめ下さい。万一お気付きの点がございましたら、お買い上げ頂いた販売店にご相談下さい。

イラスト、写真などの記載内容が本パーツと異なる場合がありますので、予めご了承下さい。

ご使用前に必ずお読み下さい

取扱説明書に書かれている指示を無視した使用により事故や損害が発生した場合、当社は賠償の責を一切負いかねます。

この製品を取り付け使用し、当製品以外の部品に不具合が発生しても当製品以外の部品の保証は、どの様な事柄でも一切負いかねます。

商品を加工等された場合や取り付けされた場合は、保証の対象にはなりません。

他社製品との組み合わせのお問い合わせはご遠慮下さい。

この製品は上記適応車種、フレーム番号の車両専用用品です。他の車両には取り付け出来ませんのでご注意ください。

この製品の取り付けには上記適応車種に合ったカワサキ純正サービスマニュアルを参照し、確実に作業を行って下さい。

この製品を取り付け使用すると水分等を吸い込み易くなるので雨天等の走行はしないで下さい。エンジン内部に水分が入り、エンジン不調の原因となります。又、洗浄時等はキャブレターに水が掛からないようビニール等で覆って下さい。

キャブレターは、天候・気温・自然現象および車体差、キャブレターの個体差等によりセッティングを変更する必要があります。個々のエンジン、条件に合ったセッティングを行って下さい。なお、キャブレターは別紙の状態でご出荷しております。

注意 下記内容を無視した取扱をすると、人が傷害を負う可能性が想定される内容及び物的損害が想定される内容を示しています。

- ・作業等を行う際は、必ず冷間時（エンジンおよびマフラーが冷えている時）に行ってください。（火傷の原因となります。）
- ・作業を行う際は、その作業に適した工具を用意して行って下さい。（部品の破損、ケガの原因となります。）
- ・規定トルクは、必ずトルクレンチを使用し、確実に作業を行ってください。（ボルトおよびナットの破損、脱落の原因となります。）
- ・製品およびフレームには、エッジや突起がある場合があります。作業時は、手を保護して作業を行ってください。（ケガの原因となります。）
- ・走行前は、必ず各部を点検し、ネジ部等の緩みが無いかを確認し緩みが有れば規定トルクで確実に増し締めを行ってください。（部品の脱落の原因となります。）
- ・ガスケット、パッキン類は、必ず新品部品を使用して下さい。また、再使用する部品については、よく点検し摩耗や損傷がある場合は、必ず新品部品と交換して下さい。

警告 下記内容を無視した取扱をすると、人が死亡したり重傷を負う可能性が想定される内容を示しています。

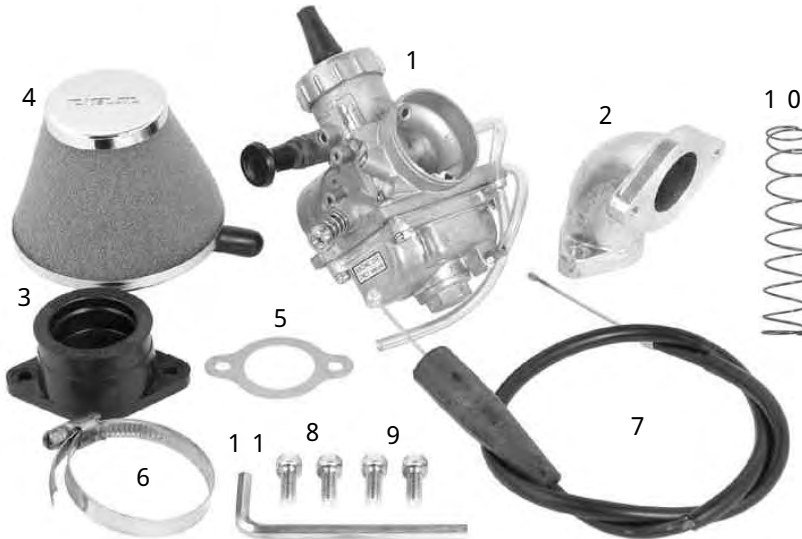
- ・エンジンを回転させる場合は、必ず換気の良い場所で行ってください。密閉した様な場所では、エンジンを始動させないで下さい。（一酸化炭素中毒になる恐れがあります。）
- ・走行中、異常が発生した場合は、直ちに車両を安全な場所に停止させ、走行を中止して下さい。（事故につながる恐れがあります。）
- ・作業を行う際は、水平な場所で車両を安定させ安全に作業を行ってください。（作業中に車両が倒れてケガをする恐れがあります。）
- ・点検、整備は、取扱説明書又は、サービスマニュアル等の点検方法、要領を守り、正しく行って下さい。（不適当な点検整備は、事故につながる恐れがあります。）
- ・点検、整備等を行った際、損傷部品が見つければ、その部品を再使用する事は避け損傷部品の交換を行ってください。（そのまま使用すると事故につながる恐れがあります。）
- ・ガソリンは、非常に引火しやすい為、一切の火気を避け燃えやすい物が周りに無い事を確認して下さい。又、気化したガソリンの滞留は、爆発等の危険性がある為、通気の良い場所で作業を行ってください。

性能アップ、デザイン変更、コストアップ等で商品および価格は予告無く変更されます。あらかじめご了承下さい。

クレームについては、材料および加工に欠陥があると認められた商品に対してのみ、お買い上げ後1ヶ月以内を限度として、修理又は交換させて頂きます。但し、正しい取り付けや、使用方法など守られていない場合は、この限りではありません。修理又は交換等にかかる一切の費用は対象となりません。

この取扱説明書は、本商品を破棄されるまで保管下さいます様お願い致します。

~商品内容~



キャブレター出荷時状態

メインジェット	# 1 9 0
パイロットジェット	# 2 2 . 5
ジェットニードル	5 E 7 5
クリップポジション	3 段目
スロットルバルブ	# 1 . 5
エアースクリューオープニング	1 回 転 ± 1 / 4

番号	部 品 名	個数	リペア品番	入 数
1	キャブレターASSY .	1	0 3 0 3 0 3 2 1	1
2	インレットパイプ	1	1 7 1 1 2 KL 1 T 0 0	1
3	インシュレーター	1	1 6 2 1 2 1 6 5 T 0 0	1
4	エアフィルター	1	0 3 0 1 1 0 6 4	1
5	インレットパイプガスケット	1	0 0 0 3 0 0 0 7	2
6	ノールマトローバンド	2	0 0 0 0 0 0 3 8	1
7	スロットルケーブルCOMP .	1	1 7 9 1 0 LX 1 T 1 2	1
8	ソケットキャップスクリュー M6 × 1 5	2	0 0 0 0 0 0 4 2	1 0
9	ソケットキャップスクリュー M6 × 2 0	2	0 0 0 0 0 0 4 3	1 0
1 0	スロットルバルブスプリング	1	1 6 0 2 2 MVM T 1 0	1
1 1	六角レンチ 5 mm	1		

印はマニホールドキットの商品内容を示しています。

リペアパーツは必ずリペア品番にてご発注下さい。品番発注でない場合、受注出来ない場合もあります。あらかじめご了承下さい。

尚、単品出荷出来ない部品もありますので、その場合はセット品番にてご注文下さいませお願い致します。

~取 り 付 け 要 領~

水平で安全な場所で車両を安定させる。

フューエルコックを閉じ、キャブレターのドレンコックを開いてフロート室内からガソリンを抜き取る。

1 . 外装を外す

サービスマニュアルに従い左右のシュラウドを取り外します。

2 . キャブレターを外す

ノーマルキャブレターからトップキャップを外す。チョークケーブル、フューエルホースの接続を外し、エアクリーナーダクトのクランプスクリューを緩める。ボルト2本を取り外し、マニホールド/キャブレターを取り外す。

チョークレバーブラケットをフレームから取り外す。

エアクリーナーダクトをエアクリーナーボックスから取り外す。

エアクリーナーボックス



3 . ノーマルスロットルケーブルを外す

スクリュー2本を取り外し、スロットルハウジングのカバーを取り外す。インナーケーブルの接続を外し、スロットルケーブルのアジャスターを回して、スロットルハウジングから取り外す。

4 . スロットルケーブルを付ける

キット内のスロットルケーブルをスロットルハウジングに、アジャスターを回して取り付け、インナーケーブルをスロットルリールに接続する。

スロットルハウジングのカバーをスクリュー2本で取り付ける。

5 . キャブレターを付ける

イグニッションコイルを取り外し、チョークレバーブラケット取り付け部に取り付け直す。

規定トルク：4 . 9 N · m (0 . 5 k g f · m)



シリンダーヘッドの丸印のボルト穴にインレットパイプを組み付けます。



シリンダーヘッドとインレットパイプの間にガスケットを挟み、ソケットキャップスクリューM6×20で取り付けます。

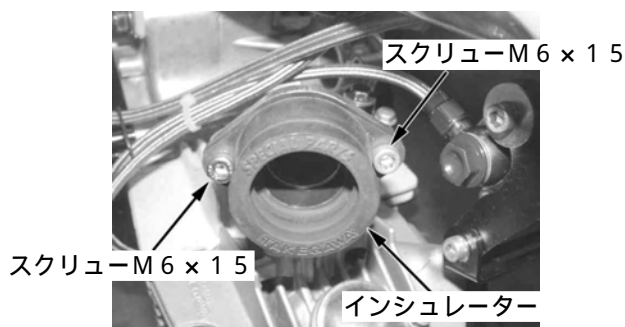
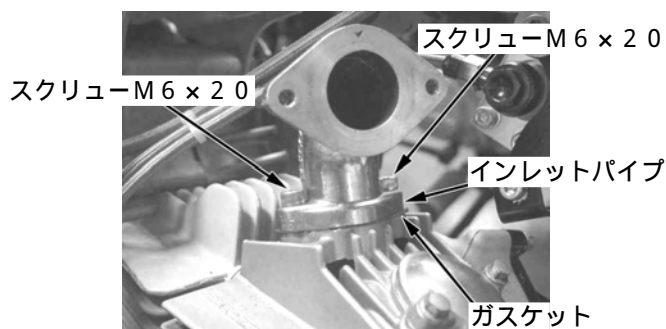
注意：規定トルクを必ず守って下さい。

$$T = 10 \text{ N} \cdot \text{m} (1.0 \text{ kg f} \cdot \text{m})$$

インシュレーターをインレットパイプにソケットキャップスクリューM6×15で取り付けます。

注意：規定トルクを必ず守って下さい。

$$T = 10 \text{ N} \cdot \text{m} (1.0 \text{ kg f} \cdot \text{m})$$



キャブレターをインシュレーターに差し込み、バンドを締め付けて固定する。

キャブレターのトップキャップを外し、スプリング、ニードルクリップリテーナー、スロットルバルブを抜き取る。

スロットルケーブルにトップキャップ、スプリング、スロットルバルブを取り付け、ニードルクリップリテーナーを取り付ける。

必ず付属のスロットルスプリングに交換して下さい。

スロットルバルブの切り欠き部をスロットルストップスクリューに合わせてキャブレターに取り付ける。

スロットルグリップ部で5mm程度の遊びが出来るようにスロットルケーブルのアジャスターを調整する。スロットルを数回スナップさせ、スロットルバルブの開閉状態を確認する。

クランクケースからのブローパイガスの処理は各自で行う。

取り外した外装をサービスマニュアルに従い元の状態に戻します。

株式会社 **SPECIAL PARTS** 武川

〒584-0069 大阪府富田林市錦織東三丁目5番16号

TEL 0721 25 1357

FAX 0721-24-5059

お問い合わせ専用ダイヤル 0721 25 8857

URL <http://www.takegawa.co.jp>

警告

本製品付属のMIKUNI VM26キャブレターについて、出荷時VM26キャブレターにはオンロード用標準スロットルバルブスプリングが組み込まれています。

スロットルワイヤー接続の際、付属のオフロード用強化スロットルバルブスプリングに必ず組み替えて下さい。

強化スロットルバルブスプリングは、スロットルやスロットルワイヤー、スロットルバルブ等への泥や砂の付着によるスロットルの閉鎖不良を緩和する為の部品です。

ただし、汚れによりスロットルの戻りが悪くなる事を完全に防ぐ事は出来ませんので必ず走行前に各部を点検し、走行中に異変を感じたらすぐに停車して下さい。

SPECIAL PARTS TAKEGAWA

警告

本製品付属のMIKUNI VM26キャブレターについて、出荷時VM26キャブレターにはオンロード用標準スロットルバルブスプリングが組み込まれています。

スロットルワイヤー接続の際、付属のオフロード用強化スロットルバルブスプリングに必ず組み替えて下さい。

強化スロットルバルブスプリングは、スロットルやスロットルワイヤー、スロットルバルブ等への泥や砂の付着によるスロットルの閉鎖不良を緩和する為の部品です。

ただし、汚れによりスロットルの戻りが悪くなる事を完全に防ぐ事は出来ませんので必ず走行前に各部を点検し、走行中に異変を感じたらすぐに停車して下さい。

SPECIAL PARTS TAKEGAWA

SPECIAL PARTS TAKEGAWA

本製品付属のMIKUNI VM26キャブレターについて、出荷時VM26キャブレターにはオンロード用標準スロットルバルブスプリングが組み込まれています。

スロットルワイヤー接続の際、付属のオフロード用強化スロットルバルブスプリングに必ず組み替えて下さい。

強化スロットルバルブスプリングは、スロットルやスロットルワイヤー、スロットルバルブ等への泥や砂の付着によるスロットルの閉鎖不良を緩和する為の部品です。

ただし、汚れによりスロットルの戻りが悪くなる事を完全に防ぐ事は出来ませんので必ず走行前に各部を点検し、走行中に異変を感じたらすぐに停車して下さい。

警告

SPECIAL PARTS TAKEGAWA

本製品付属のMIKUNI VM26キャブレターについて、出荷時VM26キャブレターにはオンロード用標準スロットルバルブスプリングが組み込まれています。

スロットルワイヤー接続の際、付属のオフロード用強化スロットルバルブスプリングに必ず組み替えて下さい。

強化スロットルバルブスプリングは、スロットルやスロットルワイヤー、スロットルバルブ等への泥や砂の付着によるスロットルの閉鎖不良を緩和する為の部品です。

ただし、汚れによりスロットルの戻りが悪くなる事を完全に防ぐ事は出来ませんので必ず走行前に各部を点検し、走行中に異変を感じたらすぐに停車して下さい。

警告

キャブレターセッティング要領

- ・キャブレターがエンジンに適合していない時のエンジンに現れる不調の原因は、混合気が濃すぎるか薄すぎるかの2つの原因に絞られます。
- ・エンジンに現れる不調の現象は次の通りです。

混合気が濃すぎる時	混合気が薄すぎる時
<ul style="list-style-type: none"> ・爆発音が重い感じで断続する。 ・チョークを作動すると、より調子が悪くなる。 ・エンジンが暖機すると調子が悪くなる。 ・クリーナーを外すと調子が良くなる。 ・排気ガスが濃い。(黒い) ・プラグが黒くくすぶる。 	<ul style="list-style-type: none"> ・エンジンがオーバーヒート気味になる。 ・チョークを作動すると、調子が良くなる。 ・加速が悪い。(息付きをおこす) ・回転変動があり、力がない。 ・プラグが白く焼ける。

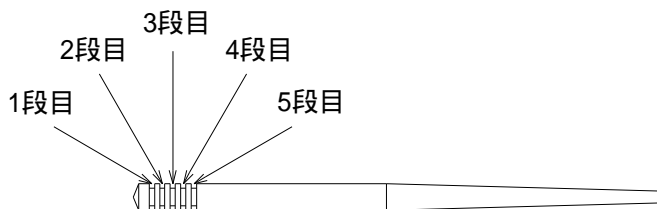
キャブレターのセッティングは暖機後に行い、走行確認を行って下さい。又、プラグは適正な熱価の物をご使用下さい。エンジン回転後、スロットル開度等により、どの範囲でエンジンが不調になるかを考慮し、下記の要領でセッティングして下さい。

ジェットニードル (スロットル開度 1 / 4 3 / 4)

加速時、スロットルに回転がついて来るか、来ないか

- ・息付きをする場合、濃くして下さい。
- ・回転の上がりが高く、排気ガスが黒い場合は薄くして下さい。

この開度での混合比は、Eリングを入れる溝の段数で調整出来ます。Eリング位置が1段目から5段目へ下がるにつれ混合気は濃くなります。



メインジェット (スロットル開度 3 / 4 4 / 4)

この開度での混合比は、ジェットの番数を変えることにより調整出来ます。番数を上げると混合気が濃くなります。仕様等を考慮の上、最高回転数(最高速度)の得られる物を選んで下さい。

パイロットジェット (調整前にはまずエアスクリューを調整して下さい。)

- ・エアスクリューの戻し量 3 .0 回転以上の場合、パイロットジェットを小さくして下さい。
- ・エアスクリューが全閉になる場合は、パイロットジェットを大きくして下さい。
- パイロットジェットはアイドルリングから低速運転時に、エンジン回転数がスムーズに立ち上がるか否かを確認します。
- ・回転上昇に谷が出来る場合、パイロットジェットが小さ過ぎます。(アイドル回転時)
- ・排気濃く排気音が重い場合、パイロットジェットが大き過ぎます。(アイドル回転時)
- ・パイロットジェット交換時には、エアスクリューの再調整が必要です。

エアスクリュー

エアスクリューはスロー系の空気流量を調整します。(アイドルリング時)

- ・エアスクリューを右に回す 混合気が濃くなる。
- ・エアスクリューを左に回す 混合気が薄くなる。

標準戻し回転数(1.5回転)に合わせ、左右に1/4 1/2回転ずつ回しエンジン回転数が最も高くなる位置に調整します。アイドルストップスクリューで安定したアイドル回転まで下げ、もう一度エアスクリューで最も回転数が高くなる位置に調整します。

気圧、気温、湿度によるセッティングへの影響

- ・高地等で気圧が下がると空気密度が下がり、キャブレターへ吸入される空気量が減少します。この為、低地で調整されたキャブレターは混合気が濃くなります。
- ・非常に気温の低い天候下では、空気密度が上がる為、キャブレターの混合気は薄くなります。
- ・雨天の場合は湿度が上がる為、空気密度が下がりキャブレターの混合気は濃くなります。

性能アップ、デザイン変更、コストアップ等で商品および価格は予告無く変更されます。あらかじめご了承下さい。

クレームについては、材料および加工に欠陥があると認められた商品に対してのみ、お買い上げ後1ヶ月以内を限度として、修理又は交換させて頂きます。但し、正しい取り付けや、使用方法など守られていない場合は、この限りではありません。修理又は交換等にかかる一切の費用は対象となりません。

この取扱説明書は、本商品を破棄されるまで保管下さいませお願い致します。

株式会社 **SPECIAL PARTS 武川** 〒584-0069 大阪府富田林市錦織東三丁目5番16号
TEL 0721-25-1357 FAX 0721-24-5059 URL <http://www.takegawa.co.jp>
お問い合わせ専用ダイヤル 0721 25 8857