



STREET MUFFLER BOMBER 取扱説明書

(政府認証品)

商品番号：04 02 2673

適応車種及びフレーム番号

スーパーカブ110 :JA07 1000001~

スーパーカブ110プロ :JA07 3000001~

この度は、弊社製品をお買い上げ頂きまして誠にありがとうございます。

このマフラーは、長年に渡るモンキー・ゴリラの商品開発で得たノウハウを駆使し設計、製造しております。エキゾーストパイプ部には、耐食性に優れているSUS304を使用し、サイレンサーパイプ部はアルミニウムを使用し、軽量化をはかっています。マフラーにはキャタライザーを内蔵し、平成19年排ガス規制及び平成22年加速走行騒音認証制度も獲得しておりますので一般公道で安心してご使用いただけます。オリジナルマフラーとは異なったサウンドをお楽しみ下さい。

ご使用の際は、この取扱説明書をよくお読みになってご理解の上ご使用して頂きます様お願い致します。

イラスト、写真などの記載内容が本パーツと異なる場合がありますので、予めご了承下さい。

正しく安全にご使用頂くために

スーパーカブ110プロに取り付ける場合、スタンドストッパーが無くなり、メインスタンドとマフラーが干渉します。スーパーカブ110プロでご使用される場合は、別途センタースタンドストッパー：04 00 0030をご購入して頂くか、センタースタンドを取り外す必要があります。ご注意ください。

取扱説明書に書かれている指示を無視した使用により、事故や損害が発生した場合、弊社は賠償の責を一切負いかねます。

この製品を取り付け使用し、当品以外の部品に不具合が発生しても、当品以外の部品の保証はどのような事柄でも一切負いかねます。

製品を加工等された場合や取り付けされた場合は、保証の対象にはなりません。

指定部品以外との組み合わせはご遠慮下さい。



注意

この表示を無視した取り扱いをすると、人が傷害を負う可能性が想定される内容及び物的損害が想定される内容を示しています。

一般公道では、法定速度を守り違法運転を心掛けて下さい。

(法定速度を越える速度で走行した場合、運転者は道路交通法、速度超過違反で罰せられます。)

このマフラーは、進行方向に向かって右側から立ち上がっています。エンジン回転中は容易に足などをマフラー方向に近づけない様心掛けて下さい。(火傷の原因となります。)

作業を行う際は、必ず冷間時(エンジン及びマフラーが冷えている時)に行ってください。(火傷の原因となります。)

規定トルクは、必ずトルクレンチを使用し、確実に作業を行ってください。(ボルト及びナットの破損、脱落の原因となります。)

製品及びフレームには、エッジや突起がある場合があります。作業時は、充分注意して作業を行ってください。(ケガの原因となります。)

マフラーを水洗いする時は、必ず冷間時(マフラーが冷えている時)に行ってください。(マフラーのヒビ割れの原因となります。)

車両を駐停車させる場合は、歩行者等がマフラー等に接触しない様な場所に止めて下さい。歩行者や走行車両等が邪魔にならない場所に止める様心掛けて下さい。(歩道等に歩行者が歩く方向にマフラーを向けて車両を止めたりすると、歩行者等がマフラーに接触し火傷又は物的損害を被ったり車イスの人が通れなくなる場合があります。)

走行前は、必ず各部を点検し、ネジ部等の緩みが無いかを確認し緩みが有れば規定トルクで確実に増し締めを行ってください。

(部品の脱落の原因となります。)

加速走行騒音認証制度は、車両がメーカー出荷時の状態で認証を取得しております。エンジンパーツ交換及び改造している車両に取り付け一般公道で使用しないで下さい。(法規適合証明の出来ない車両に取り付けた場合、違法マフラーとみなされます。)



警告

この表示を無視した取り扱いをすると、人が死亡したり重傷を負う可能性が想定される内容を示しています。

エンジンを回転させる場合は、必ず換気の良い場所で行ってください。密閉した様な場所では、エンジンを始動させないで下さい。

(一酸化炭素中毒になる恐れがあります。)

エンジン回転中は、マフラー出口を絶対のぞかないで下さい。(一酸化炭素中毒、失明等になる恐れがあります。)

走行中、異常が発生した場合は、直ちに車両を安全な場所に停止させ、走行を中止して下さい。(事故につながる恐れがあります。)

走行前に、必ずバンク角のチェックを行い、そのバンク角以上にバンクさせない様な、走行を心掛けて下さい。(転倒につながる恐れがあります。)

エンジン回転中や、エンジン停止後しばらくの間は、エンジン及びマフラーは高温になっています。近くにガソリン等の危険物や燃えやすい物を絶対置かないで下さい。(火災につながる恐れがあります。)

製品梱包のビニール袋は、幼児の手の届かない所に保管するか、廃棄処分して下さい。(幼児がかぶったりすると、窒息の恐れがあります。)

作業を行う際は、水平な場所で車両を安定させ安全に作業を行ってください。(作業中に車両が倒れてケガをする恐れがあります。)

点検、整備は、取扱説明書又は、サービスマニュアル等の点検方法、要領を守り、正しく行って下さい。

(不適当な点検整備は、事故につながる恐れがあります。)

点検、整備等を行った際、損傷部品が見つければ、その部品を再使用する事は避け損傷部品の交換を行ってください。

(そのまま使用すると事故につながる恐れがあります。)

性能アップ、デザイン変更、コストアップ等で商品および価格は予告無く変更されます。予めご了承下さい。

クレームについては、材料および加工に欠陥があると認められた商品に対してのみ、お買い上げ後1ヶ月以内を限度として、修理又は交換させて頂きます。但し、正しい取り付けや、使用方法など守られていない場合は、この限りではありません。修理又は交換等にかかる一切の費用は対象となりません。

この取扱説明書は、本商品を破棄されるまで保管下さいます様お願い致します。

~商品内容~



番号	部品名	数量	リペア品番	入数
1	エキゾーストパイプ	1	1 8 3 2 0 KWB T 0 0	1
2	マフラーCOMP.	1		1
2 A	バインドネジ 6×10	2	0 0 0 0 0 2 6 5	
2 B	ヒールガード	1	1 8 4 2 4 KWB T 0 0	
2 C	プロテクターガスケット	4	0 4 0 0 0 2 6	5
3	エキゾーストパイプフランジ	1	1 8 3 5 2 KPH T 0 1	1
4	サイレンサーステ-	1	9 1 1 3 0 KWB T 0 0	1
5	サイレンサーバンド	1	0 0 0 4 0 0 0 5	1
6	バンドラバー	1		1
7	カラー	1	5 0 7 0 5 KRL T 0 0	1
8	フランジボルト 8×20	2	0 0 0 0 0 2 1 1	4
9	フランジナット 8mm	1	0 0 0 0 0 1 4 1	5
10	エキゾーストパイプガスケット	1	0 0 0 1 0 1 0 7	2
11	ピボットナット	1	0 0 0 4 0 0 0 4	1

リペアパーツは必ずリペア品番にてご発注下さい。品番発注でない場合、受注出来ない場合もあります。あらかじめご了承下さい。尚、単品出荷出来ない部品もありますので、その場合はセット品番にてご注文下さいませお願い致します。

~取り付け要領~

STD部品取り外し

1. 水平な場所で車両をしっかりと安定させます。
⚠ 警告：必ず水平な場所で車両を安定させること!!
2. 作業に適した工具を用意します。
3. エキゾーストパイプ部のナット2個を取り外します。
⚠ 注意：必ず冷間時であることを確認すること!!



4. キックスターターアームのボルトを外し、キックスターターアームを取り外します。



5. リアアクスルスリーブナットを外し、STDマフラーを取り外します。



6. 右側リアショック上部ピボットナットを取り外し、キット内のピボットナットを取り付け、規定トルクまで締め付けます。

⚠ 注意：必ず規定トルクを守ること!!

トルク：25～34 N・m (2.5～3.5 kgf・m)



スーパーカブ110プロの場合

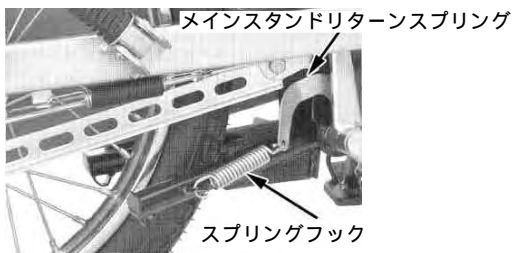
(スーパーカブ110プロの場合、STDマフラーにセンタースタンドのクッションゴムが取り付けられています。STDマフラーを取り外すことにより、センタースタンドのストッパーが無くなり、BOMBERマフラーと干渉する様になる為、別途オプションのスタンドストッパーを取り付けるか、センタースタンドを取り外す必要があります。)

対応1

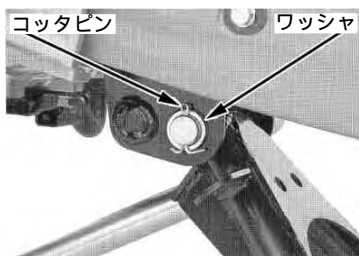
04-00 0030:センタースタンドストッパーの取り付け要領に従いセンタースタンドストッパーを取り付けます。

対応2 (センタースタンドを取り外す。)

メインスタンドリターンスプリング、スプリングフックを取り外します。



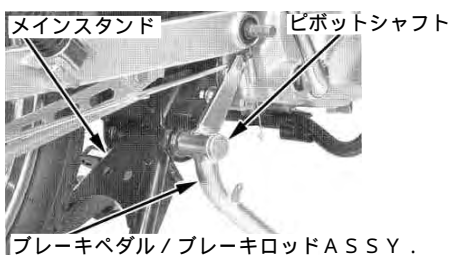
コッタピン、ワッシャを取り外します。



ピボットシャフトを抜き取り、ブレーキペダル/ブレーキロッドASSY、メインスタンドを取り外し、再度ピボットシャフトを取り付け、ワッシャ、新品のコッタピンを取り付けます。

コッタピン

純正品: 94201 2150



7. エキゾーストポート部の古いエキゾーストパイプガスケットを外し、キット内の新品のエキゾーストパイプガスケットを取り付けます。

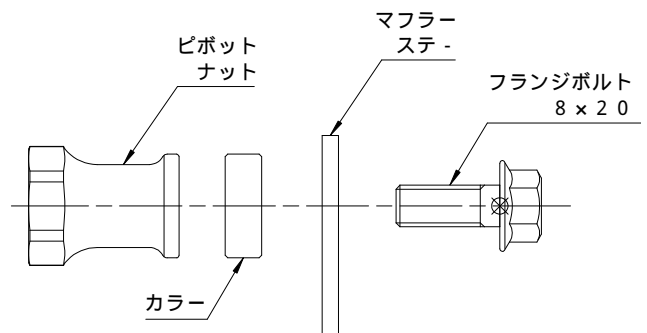


マフラー取り付け

1. エキゾーストパイプをシリンダーヘッドエキゾーストポートに差し込み、キット内のエキゾーストパイプフランジを使用し、STDナット2個を用いて取り付け、仮締めします。



2. 右側リアショック部のピボットナットにキット内のカラー、サイレンサーステ-をフランジボルト8x20を用いて取り付け仮締めします。

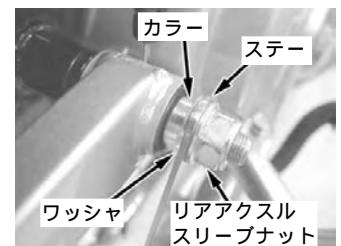


3. マフラーCOMP.ジョイント部を、エキゾーストパイプストッパー部に当たるまで差し込み、マフラーCOMP.ステ-部をリアアクスルシャフトに、カラー、ワッシャ、マフラーステ-、リアアクスルスリーブナットの順で取り付け仮締めします。

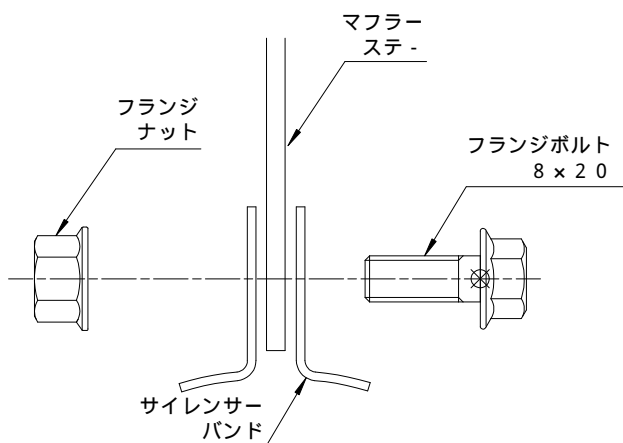
マフラージョイント部に耐熱ガスケットの塗布をお勧めします。

スリーボンド 1207B相当品

ロックタイト 5699 相当品



4. マフラーCOMP.サイレンサー部に、サイレンサーバンドを通し、サイレンサーステ - にフランジボルト 8 x 2 0、フランジナットを用いて取り付けます。



5. キックスターアームを取り付け、ボルトを規定トルクまで締め付けます。

⚠ 注意：必ず規定トルクを守ること!!

トルク：1 0 N・m (1 . 0 k g f ・ m)



6. シリンダーヘッドエキゾーストポート部のフランジナットを規定トルクまで均等に締め付けます。

⚠ 注意：必ず規定トルクを守ること!!

トルク：1 8 ~ 2 0 N・m (1 . 8 ~ 2 . 0 k g f ・ m)



7. マフラーステ - COMP. ステ - 部のアクスルナットを規定トルクまで締め付けます。

⚠ 注意：必ず規定トルクを守ること!!

トルク：3 4 N・m (3 . 5 k g f ・ m)



8. サイレンサーステ - 上部のフランジボルトを規定トルクまで締め付けます。

⚠ 注意：必ず規定トルクを守ること!!

トルク：2 5 N・m (2 . 5 k g f ・ m)



9. サイレンサーバンド部のフランジボルトを規定トルクまで締め付けます。

⚠ 注意：必ず規定トルクを守ること!!

トルク：2 5 N・m (2 . 5 k g f ・ m)



10. サイレンサー部のネームプレート及び認証プレートの保護フィルムを剥します。



11. マフラーに付着した汚れをよく拭き取ります。
12. エンジンを始動させ、排気漏れの有無を確認します。

⚠ 警告：必ず換気のよい場所で行うこと!!

13. 各部をもう1度規定トルクで増し締めします。

⚠ 注意：必ず冷間時に行うこと!!

⚠ 注意：必ず規定トルクを守ること!!

〒584-0069 大阪府富田林市錦織東三丁目5番16号
株式会社 SPECIAL PARTS 武川
TEL 0721-25-1357 FAX 0721-24-5059
お問い合わせ専用ダイヤル 0721 25 8857
URL <http://www.takegawa.co.jp>



JAPAN VEHICLE INSPECTION ASSOCIATION

平成21年 7月 7日

自動車排出ガス試験結果証明書

一般社団法人 全国二輪車用品連合会 展受
(株式会社 スペシャルパーツ武川)

財団法人 日本車両検査協会
大阪検査所



自動車車名・型式 _____ ホンダ ・ EBJ-JA07

自動車車台番号 (又はシリアル番号) _____ JA07-1000973

標記自動車について実施した自動車排出ガス試験の結果は別添のとおりです。

二輪車用アイドリング排出ガス試験成績表

試験場所: 大阪検査所 (印)

試験年月日: 平成 21 年 7 月 6 日◎ 試験自動車

車名・型式	ホンダ・EBJ-JA07	原動機型式	JA07E	最高出力	6.0/7500 kW/min ⁻¹		
車台番号	JA07-1000973	サイクル	4	気筒	1	総排気量	0.109 L
走行キロ数	1 km	変速機	足動	前進	4 段	使用燃料	無鉛ガソリン
車両重量	93 kg	減速比	2.428				

◎ 排出ガス測定機器排出ガス分析計 アイドリング測定用 (株)堀場製作所 MEXA-9300◎ 試験成績アイドリング測定

測定項目		測定値	
冷却水温度		-----	°C
潤滑油温度		96	°C
原動機回転速度		1400	min ⁻¹
測定濃度値 (NDIR)	CO	0.5	%
	HC	162	ppm

◎備考 排出ガス対策装置は、(株)スペシャルパーツ武川製 “JMCA0240003”を装着して、試験を行った。
(依頼者の申請による)

試験車両の写真

車名・型式

ホンダ・EBJ-JA07



- ① : センサー類
- ② : 触媒
- ③ : DPF
- ④ : EGR
- ⑤ : 二次空気
- ⑥ : その他

◎備考

(注) 本書(正本)の写しを作成する場合であって、当該写しが正本と相違ないことを証明する必要があるときには、写しにおける本欄に本書(正本)を所用している者が記名及び押印するとともに車台番号を記載して下さい。

この写しは、正本と相違ないことを証明する。

氏名又は名称

印

車台番号

(※)

(※不明な場合には、必要とする自動車が決まった時点で記載する。)



排出ガス対策装置装着状態確認書

自動車車名・型式 ホンダ・EBJ-JA07

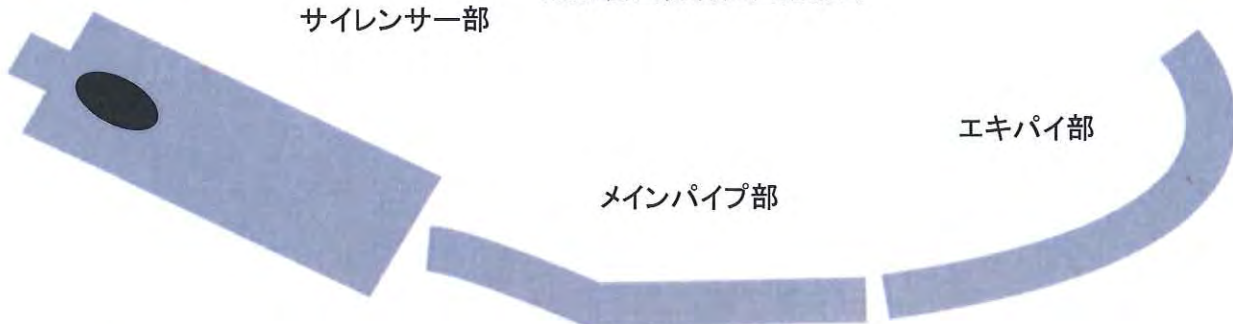
排ガス試験成績書番号 H150284

触媒装置メーカー名 (株)スペシャルパーツ武川

触媒装置名称 JMCA0240003

マフラーJMCA認定番号

触媒装置装着位置確認図

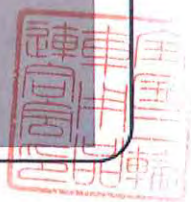


触媒装置単体写真



目視による排ガス対策装置の確認方法

触媒の寸法 外径: $\phi 25.4$
長さ: 40



車両装着時写真



全国二輪車用品連合会
〒107-0052
東京都港区赤坂2-19-5
TEL03-5545-7220

