

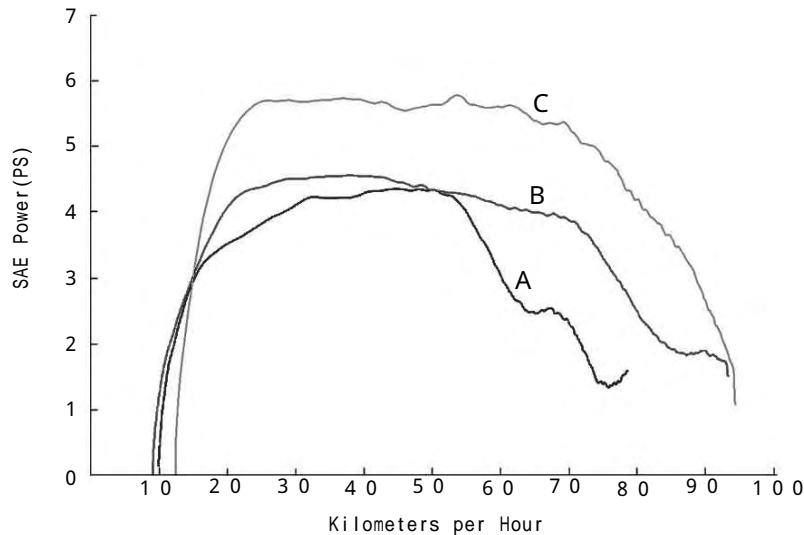


# ハイスピードプーリーKIT 取扱説明書

商品番号：02-01-7001

適応車種

車種名	機種コード	モデル名	フレーム番号
Dio	AF34	SK50MR	AF34-1000001~1084598
Dio SR	AF35	SK50MR-	AF35-1000001~1078328
Dio ZX		SK50MR-	AF35-1000001~1080618
Dio	AF34	SK50MS	AF34-1200001~1314577
Dio チェスタ		SK50MS-	AF34-1233145~
Dio SR	AF35	SK50MS-	AF35-1200001~1267150
Dio ZX		SK50MS-	AF35-1200001~1266550
Dio	AF34	SK50MT	AF34-1500001~1564424
Dio SR		SK50MT-	AF35-1400001~1459615
Dio ST	AF35	SK50MT-	AF35-1400001~
Dio ZX		SK50MT-	AF35-1400001~1459965
		SK50MT-YC	AF35-1400001~1458875
Dio	AF35	SK50MV	AF35-1500001~
		SK50MV-YA	
Dio ZX		SK50MV-	
		SK50MV-YB	
		SK50MV-YC	
Dio	AF35	SK50MW	AF35-1700001~
Dio チェスタ	AF34	SK50MW-	AF34-2000001~
Dio ZX	AF35	SK50MW-	AF35-1700001~
		SK50MW-YD	
Live Dio J	AF34	SK50MY-	AF34-3000001~
		SK50MY-	
Live Dio J スペシャル		SK50MY-YA	
		SK50MY-YG	
Live Dio	AF35	SK50MY	AF35-2000001~
Live Dio zx		SK50MY-	
Live Dio zx スペシャル		SK50MY-YC	
Live Dio zx スケルトンリミテッド		SK50MY-YE	
Live Dio S	AF34	SK50MM1-	AF34-3400001~
		SK50MM1-	
		SK50MM1-	
Live Dio zx	AF35	SK50MM1-	AF35-2300001~



グラフ	エンジン	ウエイトローラー	クラッチセンター スプリング
グラフA	ノーマル	8.5 g	ノーマル
グラフB	ノーマル	7.5 g	02-01-7002
グラフC	S-Stege	8.0 g	ノーマル

テスト車両：Dio ZX AF35 SK50MW-YD

年式、取り付けパーツによりセッティングが異なりますので、装着部品は目安として下さい。

- ・この度は、TAKEGAWA 商品をお買い上げ頂きまして有り難うございます。使用の際には下記事項を遵守頂きますようお願い致します。
- ・取り付け前には、必ずキット内容をお確かめ下さい。万一お気付きの点がございましたら、お買い上げた販売店にご相談下さい。

## ご使用前に必ずお読み下さい

取扱説明書に書かれている指示を無視した使用により事故や損害が発生した場合、当社は賠償の責を一切負いかねます。  
この製品を取り付け使用し、当社製品以外の部品に不具合が発生しても当社製品以外の部品の保証は、どのような事柄でも一切負いかねます。  
商品を加工等された場合は、保証の対象にはなりません。  
他社製品との組み合わせのお問い合わせはご遠慮下さい。

当製品は、別紙適応車種、フレーム番号の車両専用用品です。他の車両には取り付け出来ませんのでご注意ください。

補修部品に付きましては商品番号及び図中に番号にてお申し込み下さい。尚、不明な点がございましたらお買い求め販売店にお問い合わせ下さい。  
この商品の取り付けには上記適応車種にあったホンダ純正サービスマニュアルを参照し、確実に作業を行なって下さい。

取り付けの際には適切な工具等を準備し、取り付け要領に従って十分注意して作業を行なって下さい。尚、この取扱説明書やホンダ純正サービスマニュアルは基本的な技術や知識を持った方を対象としております。取り付け等の経験の無い方、工具等の準備が不十分な方は、技術的信用的な専門店へご依頼されることをお勧め致します。

ボルト、ナット、ノックピン、ガスケットは再使用しますが、摩耗や損傷が激しいものは再使用せず、必ず新品のものをご使用下さい。

ウエイトローラー、スライダー、Vベルトは消耗部品です。ムーバブルドライブフェイスやランププレートも含めて、走行距離 1,000 km 以下ごとに必ず点検し、摩耗や損傷が激しいものは必ず新品部品と交換して下さい。又、エンジン仕様や使用状況によって消耗の度合いが変わりますのでご注意ください。

**⚠ 注意** 下記内容を無視した取扱をすると、人が傷害を負う可能性が想定される内容及び物的損害が想定される内容を示しています。

- ・一般公道では、法定速度を守り遵法運転を心掛けて下さい。  
(法定速度を越える速度で走行した場合、運転者は道路交通法、速度超過違反で罰せられます。)
- ・作業等を行う際は、必ず冷間時(エンジンおよびマフラーが冷えている時)に行ってください。(火傷の原因となります。)
- ・作業を行う際は、その作業に適した工具を用意して行って下さい。(部品の破損、ケガの原因となります。)
- ・規定トルクは、必ずトルクレンチを使用し、確実に作業を行ってください。(ボルトおよびナットの破損、脱落の原因となります。)
- ・製品およびフレームには、エッジや突起がある場合があります。作業時は、手を保護して作業を行ってください。(ケガの原因となります。)
- ・走行前は、必ず各部を点検し、ネジ部等の緩みが無いかを確認し緩みが有れば規定トルクで確実に増し締めを行ってください。  
(部品の脱落の原因となります。)
- ・ガスケット、パッキン類を再使用する場合は、よく点検し摩耗や損傷がある場合は、必ず新品部品と交換して下さい。

**⚠ 警告** 下記内容を無視した取扱をすると、人が死亡したり重傷を負う可能性が想定される内容を示しています。

- ・走行中、異常が発生した場合は、直ちに車両を安全な場所に停止させ、走行を中止して下さい。(事故につながる恐れがあります。)
- ・作業を行う際は、水平な場所で車両を安定させ安全に作業を行ってください。(作業中に車両が倒れてケガをする恐れがあります。)
- ・点検、整備は、取扱説明書又は、サービスマニュアル等の点検方法、要領を守り、正しく行って下さい。  
(不適当な点検整備は、事故につながる恐れがあります。)
- ・点検、整備等を行った際、損傷部品が見つければ、その部品を再使用する事は避け損傷部品の交換を行ってください。  
(そのまま使用すると事故につながる恐れがあります。)

性能アップ、デザイン変更、コストアップ等で商品および価格は予告無く変更されます。あらかじめご了承下さい。

クレームについては、商品の材料および加工に欠陥があると認められた商品に対しては、商品お買い上げ後 1 ヶ月以内を限度として、修理又は交換させて頂きます。但し、正しい取り付け、使用方法など守られていない場合は、この限りではありません。修理又は交換等にかかる一切の費用は対象となりません。

この取扱説明書は、本商品を破棄されるまで保管下さいませお願い致します。

## ～ 商 品 内 容 ～



番号	商品内容	数量
1	ムーバブルドライブフェイス	1
2	ランププレート	1
3	スライドピース	3
4	ウエイトローラー 7.5 g	6

## ～取 り 付 け 要 領～

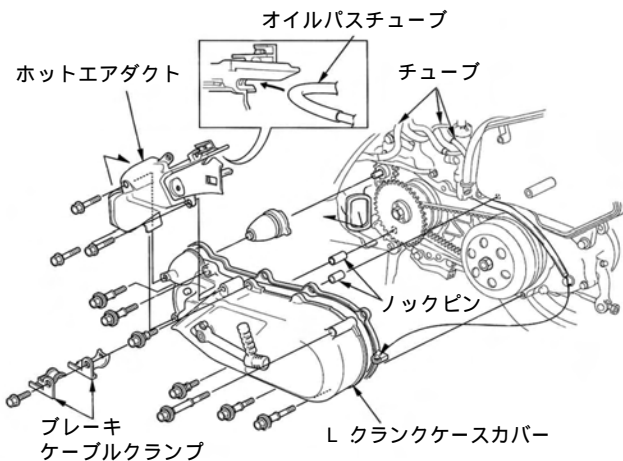
### 取り外し

- ・水平な場所でセンタースタンドにて車両を確実に支え、必ず冷間時（エンジン及びマフラーが冷えている状態）に行ってください。
- ・ホコリやオイル等の汚れを取り除き、きれいにしながら各パーツを取り外していくようにして下さい。
- ・取り外したボルト、ナット類は無くさないよう、どの場所を使用するか解かるように保管して下さい。
- ・ドライブベルト、プーリーのフェイス面に油脂等を付着させないで下さい。
- ・L .クランクケースカバーを外した状態でセルスターターを回さないで下さい。

1 . エアクリーナーケースカバーを取り外して下さい。

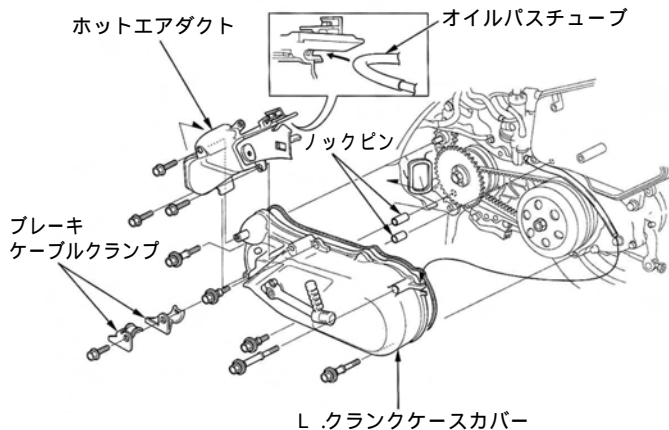
2 a . S K 5 0 M V 及び S K 5 0 M W 以外

ホットエアダクト、L .クランクケースカバー、ブレーキケーブルクランプ、ノックピンを取り外して下さい。  
この時、ホットエアダクトにクランプしてあるチューブ類をホットエアダクトから外して下さい。

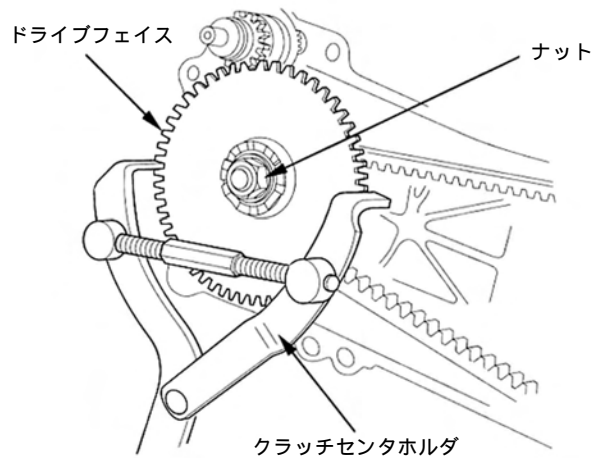


2 b . S K 5 0 M V 及び S K 5 0 M W

ホットエアダクト、L .クランクケースカバー、ブレーキケーブルクランプ、ノックピンを取り外して下さい。



3 . クラッチセンタホルダにてドライブフェイスを固定し、固定ナットを取り外して下さい。



4 . ワッシャ、ドライブフェイス、スターターピニオン、ドライブベルト、ムーバブルドライブフェイス A S S Y の順で取り外して下さい。

### 取り付け

・ドライブベルト、ムーバブルドライブフェイス、ウエイトローラーに油脂類を付着させないで下さい。

- 1 . ムーバブルドライブフェイスにウエイトローラーがセットされている事を確認し、スライドピースがセットされたランププレートをムーバブルドライブフェイスに取り付けて下さい。
- 2 . 項目(1)で組み立てたムーバブルドライブフェイス A S S Y . をウエイトローラーが落下しないようランププレートを押さえながら車体に取り付けて下さい。
- 3 . スターターピニオンの先端部にグリスを少量塗布し、車体に取り付けて下さい。
- 4 . ドライブベルトをクラッチの溝に掛け、ムーバブルドライブフェイス A S S Y . とドライブフェイスで挟むように取り付けて下さい。  
この時、スターターピニオンとドライブフェイスのセレーションを確実に合わせるよう取り付けて下さい。
- 5 . S T Dワッシャ及びS T Dナットにエンジンオイル等を塗布し、クラッチセンタホルダにてドライブフェイスを固定し、ナットを締め付けて下さい。

**注意：規定トルクを必ず守って下さい。**

**ドライブフェイス固定ナット**

$T = 58.8 \text{ N} \cdot \text{m} (6.0 \text{ kgf} \cdot \text{m})$

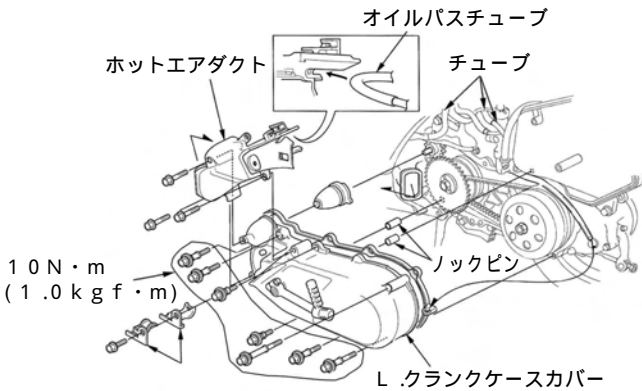
### 6 a . S K 5 0 M V 及び S K 5 0 M W 以外

ノックピン、ブレーキケーブルクランプ、L . クランクケースカバー、ホットエアダクトの順で取り付けて下さい。  
この時、ホットエアダクトにチューブ類を元通りクランプして下さい。

**注意：規定トルクを必ず守って下さい。**

L . クランクケースカバー固定ボルト

$T = 10 \text{ N} \cdot \text{m} (1.0 \text{ kgf} \cdot \text{m})$



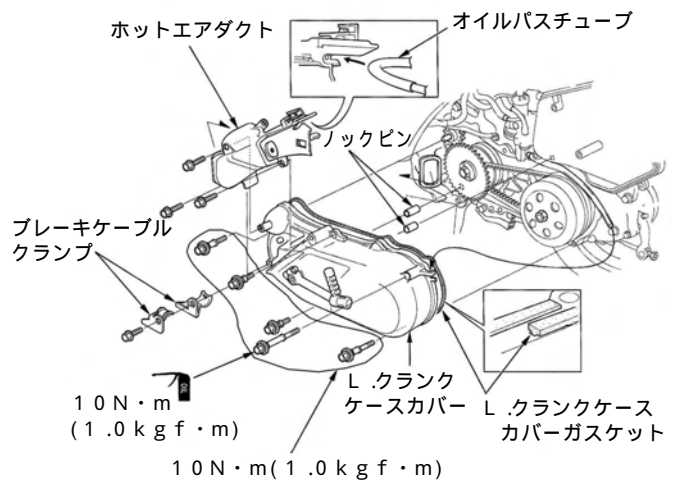
### 6 b . S K 5 0 M V 及び S K 5 0 M W

ノックピン、ブレーキケーブルクランプ、L . クランクケースカバー、ホットエアダクトの順で取り付けて下さい。  
この時、L . クランクケースカバーガスケットがL . クランクケースカバーの溝に確実に取り付けて下さい。

**注意：規定トルクを必ず守って下さい。**

L . クランクケースカバー固定ボルト

$T = 10 \text{ N} \cdot \text{m} (1.0 \text{ kgf} \cdot \text{m})$



## ～セッティング アドバイス～

年式、取り付けパーツによりセッティングが異なりますので、お客様の好みのセッティングを行う目安として下さい。

ノーマル C . D . I ユニットでは、十分なパワーを発揮する事が出来ません。C . D . I ユニットの交換を行って下さい。

ノーマルエンジンの場合、ウエイトローラーはまず付属の物を使用し、走行状態に合わせて重量を変更して下さい。

当社製ボアアップキット ( 0 1 - 0 5 - 4 4 2 ) を取り付けけた場合は、付属ウエイトローラーから 0 . 5 g 単位で、6 個軽い物に交換して下さい。

加速を良くしたい場合は、ウエイトローラーを 0 . 5 g 単位で、3 個軽い物に交換し、さらに良くしたい場合は 6 個軽い物に交換して下さい。

最高速を伸ばしたい場合は、ウエイトローラーを 0 . 5 g 単位で、3 個重い物に交換し、さらに良くしたい場合は 6 個重い物に交換して下さい。

当社製ボアアップキット ( 0 1 - 0 5 - 4 4 2 )、マフラーを交換された場合は、クラッチスプリング、クラッチセンタースプリングを別売りのクラッチスプリング ( 0 2 - 0 1 - 7 0 0 3 : ¥ 6 0 0 )、クラッチセンタースプリング ( 0 2 - 0 1 - 7 0 0 2 : ¥ 1 , 5 0 0 ) に交換することをお薦めします。

### 別売りセッティングパーツ

クラッチセンタースプリング : 0 2 - 0 1 - 7 0 0 2 ( ¥ 1 , 5 0 0 )

クラッチスプリング : 0 2 - 0 1 - 7 0 0 3 ( ¥ 6 0 0 )

スーパー x ウエイトローラー ( H O N D A )

・ 7 . 5 g 0 2 - 0 0 - 1 0 7 5 ( ¥ 6 9 0 / 3 個 S E T : グリーン )

・ 8 . 0 g 0 2 - 0 0 - 1 0 8 0 ( ¥ 6 9 0 / 3 個 S E T : イエロー )

・ 8 . 5 g 0 2 - 0 0 - 1 0 8 5 ( ¥ 6 9 0 / 3 個 S E T : レッド )

### 別売りパーツ

S - Stage ( 6 8 c c ) : 0 1 - 0 5 - 4 4 2 ( ¥ 1 3 , 8 0 0 )

**SPECIAL PARTS TAKEGAWA**

〒 5 8 4 - 0 0 6 9

大阪府富田林市錦織東三丁目 5 番 1 6 号

TEL 0 7 2 1 - 2 5 - 1 3 5 7

FAX 0 7 2 1 - 2 4 - 5 0 5 9

URL <http://www.takegawa.co.jp>