



polini クラッチコンプレッションスプリング 取扱説明書

特 徴

このクラッチコンプレッションスプリングは、イタリアポリーニ社の製品です。スプリングを強化する事により、走行中高速側にあったドライブベルトをエンジン回転数等の変化により、素早く低速側に移行させ鋭い加速が可能になります。又、プーリーの変速ポイントを高速側に移行できるのでパワフルな走行特性が得られます。

商品番号：02-01-601

適応車種	型式	年式
SUPER JOG ZR	3YKB	`99/10~
JOG	5EM3	`99/9~

- ・この度は、Polini Motori 社製クラッチコンプレッションスプリングをお買い上げいただきありがとうございます。取り付け前には、必ずキット内容をお確かめ下さい。
- ・万一お気付きの点がございましたら、お買い上げ頂いた販売店にご相談下さい。

ご使用前に必ずお読み下さい

このキットは、チューニングされたエンジン専用です。ノーマル車両には取り付けしないで下さい。強化スプリングのみを取り付けた場合、駆動系のトータルバランスがとれない為、性能低下につながります。

このキットはノーマルスプリングに対し、スプリングのパネレート7%アップ(銀色)と15%アップ(金色)の2種類をセットしています。車両に見合ったスプリングをご使用ください。

このキットには、クランクケースカバーガスケット(5BM-15451-00)が付属していませんので、別途ヤマハ純正部品をお買い求め下さい。

組み付け前には各部品を点検し、磨耗や損傷の有れば必ず新品と交換して下さい。

取扱説明書に書かれている指示を無視した使用により事故や損害が発生した場合、当社は賠償の責を一切負いかねます。

この製品を取り付け使用し、当社製品以外の部品に不具合が発生しても部品の保証は、どのような事柄でも一切負いかねます。

商品を加工等された場合は、保証の対象にはなりません。

他社製品との組み合わせのお問い合わせはご遠慮下さい。

当製品は、上記適応車種、フレーム号機の車両専用用品です。他の車両には取り付けできませんので御注意下さい。

当製品の取り付けには、上記適応車種にあったヤマハ純正サービスマニュアルを参照し、確実に作業を行うことをお勧めします。

取り付けの際には、下記記述の工具等を準備し、取付け要領に従って十分注意して作業を行って下さい。尚、この取扱説明書やヤマハ純正サービスマニュアルは基本的な技能や知識を持った方を対象としております。取り付け等の経験の無い方、工具等の準備が不十分な方は、技術的信用のある専門店へご依頼されることをお勧め致します。

⚠ 注意

下記内容を無視した取り扱いをすると、人が傷害を負う可能性が想定される内容および物的損害が想定される内容を示しています。

- ・一般公道では、法的速度を守り遵法運転を心掛けて下さい。
(法定速度を越える速度で走行した場合、運転者は道路交通法、速度超過違反で罰せられます。)
- ・作業を行う際は、必ず冷間時(エンジンおよびマフラーが冷えている時)に行ってください。
(火傷の原因となります。)
- ・作業を行う際は、その作業に適した工具を用意して行って下さい。
(部品の破損、ケガの原因となります。)
- ・規定トルクは、必ずトルクレンチを使用し、確実に作業を行ってください。
(ボルトおよびナットの破損、脱落の原因となります。)
- ・製品およびフレームには、エッジや突起がある場合があります。作業時は、手を保護して作業を行ってください。
(ケガの原因となります。)
- ・走行前は、必ず各部を点検し、ネジ部等の緩みが無いかを確認し緩みがあれば規定トルクで確実に増し締めを行ってください。
(部品の脱落の原因となります。)
- ・ガスケット、パッキン類の再使用する部品については、よく点検し磨耗や損傷がある場合は、必ず新品部品と交換して下さい。

⚠ 警告

下記内容を無視した取り扱いをすると人が死亡したり、重傷を負う可能性が想定される内容を示しています。

- ・エンジンを始動させるときは、必ず換気の良い場所で行ってください。密閉した様な場所では、エンジンを始動させないで下さい。
(一酸化炭素中毒になる恐れがあります。)
- ・走行中、異常が発生した場合は、直ちに車両を安全な場所に停止させ、走行を中止して下さい。
(事故につながる恐れがあります。)
- ・作業を行う際は、水平な場所で車両を確実に安定させ、安全に作業を行ってください。
(作業中に車両が倒れてケガをする恐れがあります。)
- ・点検、整備は、取扱説明書又は、サービスマニュアル等の点検方法、要領を守り、正しく行って下さい。
(不適切な点検整備は、事故につながる恐れがあります。)
- ・点検、整備等を行った際、損傷部品が見つければ、その部品を再使用する事は避け損傷部品の交換を行ってください。
(そのまま使用すると事故につながる恐れがあります。)

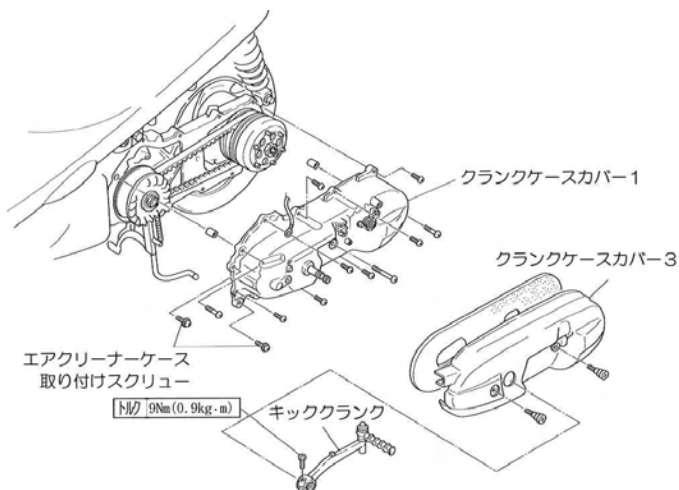


番号	部 品 名	数量
1	コンプレッションスプリング (7%アップ)	1
2	コンプレッションスプリング (15%アップ)	1

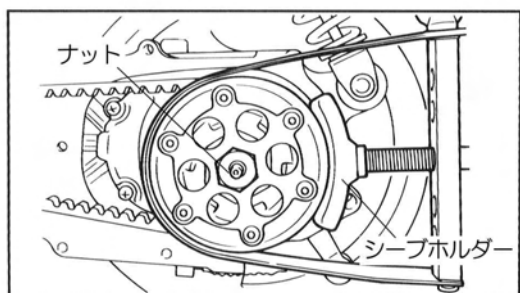
性能アップ、デザイン変更、コストアップ等で商品および価格は予告無く変更されます。あらかじめ御了承下さい。
 クレームについては、商品の材料および加工に欠陥があると認められた商品に対しては、商品お買い上げ後15日以内であれば、ご相談下さい。但し、送料は別途負担して頂きます。正しい取り付け、使用方法など守られていない場合は、この限りではありません。
 この取扱説明書は、本商品を破棄されるまで保管下さいます様お願い致します。

取 り 付 け 要 領

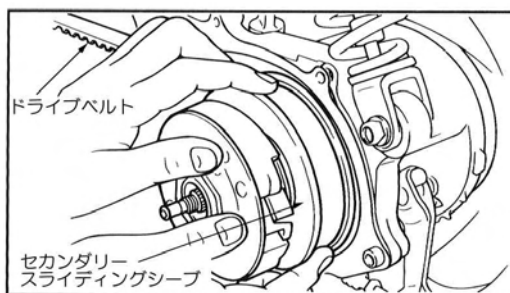
1. キッククランク、クランクケースカバー3を外し、クランクケースカバー1を取り外します。



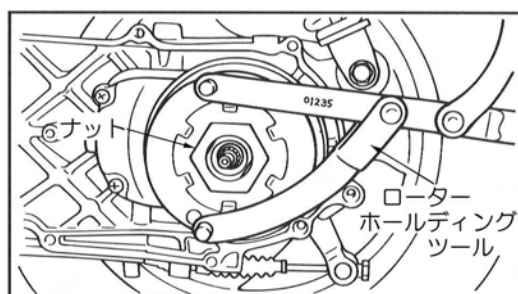
2. クラッチハウジングをシーブホルダーで回り止めをして、クラッチハウジング取り付けナットを取り外します。



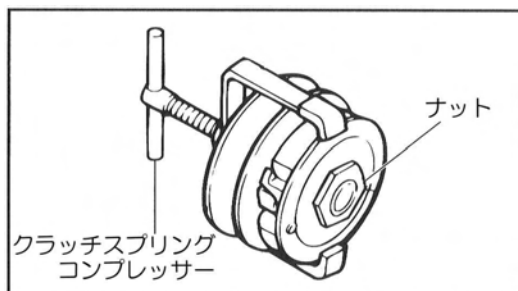
3. セカンダリースライディングシーブをクラッチ側に引き付けます。ドライブベルトをセカンダリーシーブASSYの内側に引き込み、ドライブベルト、セカンダリーシーブASSYをプライマードライブギヤから同時に取り外します。



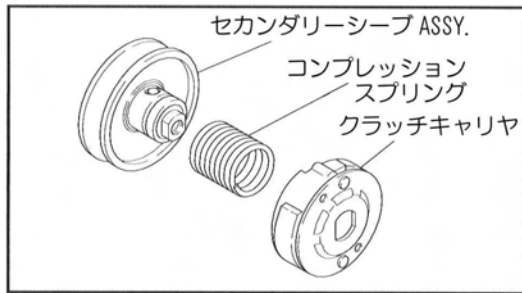
4. ローターホールディングツールを使用し、クラッチキャリアを固定します。ナットを約1回転緩めます。この時ナットを取り外すとクラッチキャリアが飛び出す恐れがあるので、ナットは取り外さないで下さい。



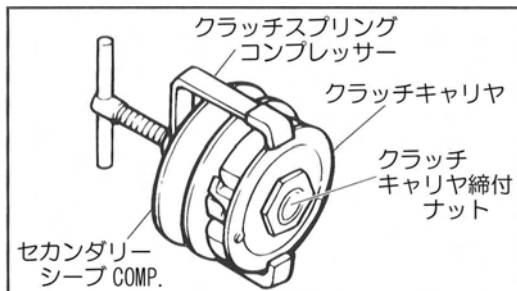
5. クラッチスプリングコンプレッサーを使用して、スプリングを圧縮します。ナットを取り外し、スプリングコンプレッサーを徐々に緩めます。



6. セカンダリーシーブを分解し、コンプレッションスプリングを取り外します。

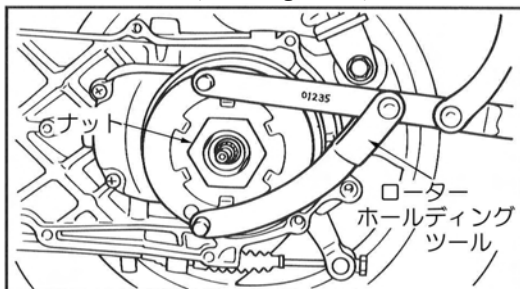


7. 付属のコンプレッションスプリングを組み込み、クラッチスプリングコンプレッサーを使用してナットを仮締めします。

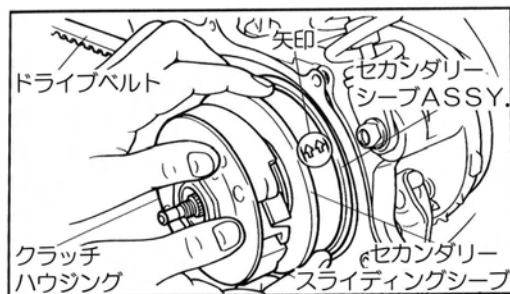


8. ローターホールディングツールを使用し、ナットを締め付けます。

トルク：50 N・m (5.0 kgf・m)

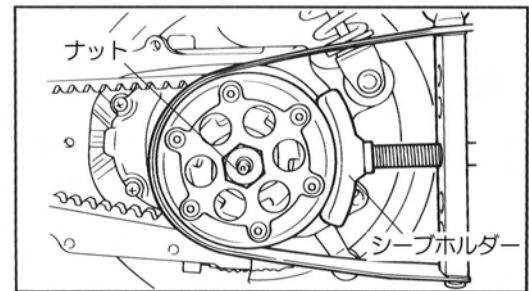


9. ドライブベルトの矢印を回転方向に向けます。
セカンダリースライディングシーブをクラッチ側に引き付け、ドライブベルトをセカンダリーシーブ内側に引き込み、ドライブベルト、セカンダリーシーブ、クラッチハウジングを同時に組み付けます。
ドライブベルト、セカンダリーシーブ、クラッチに油脂類を付着させないで下さい。付着した場合は、必ず脱脂して下さい。

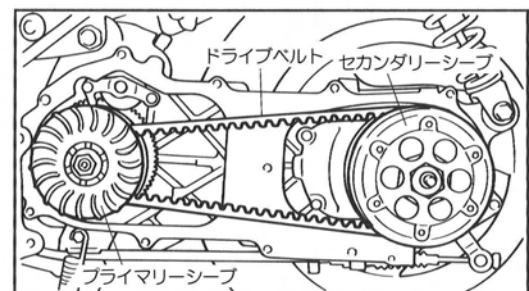


10. シーブホルダーを使用して、クラッチハウジングナットを締め付けます。

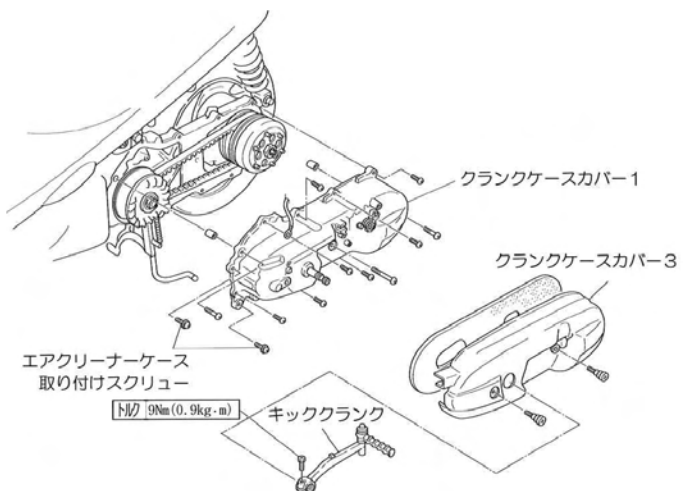
トルク：40 N・m (4.0 kgf・m)



11. ドライブベルトをプライマリーシーブの最小径、セカンダリーシーブの最大径のところに移動させ、ドライブベルトを張った状態にします。



12. 新品のガスケットを入れ、クランクケースカバー1を取り付け、スクリューを締め付けます。
クランクケースカバー3、キッククランクを取り付けスクリューを締め付けます。



SPECIAL PARTS TAKEGAWA

〒584-0069

大阪府富田林市錦織東3丁目5番16号

TEL 0721-25-1357

FAX 0721-24-5059

URL <http://www.takegawa.co.jp>