



Ape アルミスイングアーム 取扱説明書

商品番号 : 06 - 03 - 0120
適応車種 : HONDA Ape50 / 100
フレーム番号 : AC16 1600001 ~
: HC07 1000001 ~

- ・この度は、弊社商品をお買い上げ頂きまして有り難うございます。使用の際には下記事項を遵守頂きますようお願い致します。
- ・取り付け前には、必ずキット内容をお確かめ下さい。万一お気付きの点がございましたら、お買い上げ頂いた販売店にご相談下さい。

イラスト、写真などの記載内容が本パーツと異なる場合がありますので、予めご了承下さい。

ご使用前に必ずお読み下さい

取扱説明書に書かれている指示を無視した使用により事故や損害が発生した場合、弊社は賠償の責を一切負いかねます。
この製品を取り付け使用し、当製品以外の部品に不具合が発生しても当製品以外の部品の保証は、どのような事柄でも一切負いかねます。
商品を加工等された場合や取り付けされた場合は、保証の対象にはなりません。

他社製品との組み合わせのお問い合わせはご遠慮下さい。

当製品は、上記適応車種、フレーム番号の車両専用用品です。他の車両には取り付け出来ませんのでご注意ください。

当製品の取り付けには、上記適応車種にあったホンダ純正サービスマニュアルを参照し、確実に作業を行うことをお勧めします。

取り付けの際には、工具等を準備し、取り付け要領に従って十分注意して作業を行って下さい。尚、この取扱説明書やホンダ純正サービスマニュアルは基本的な技術や知識を持った方を対象としております。取り付け等の経験の無い方、工具等の準備が不十分な方は、技術的信用のある専門店へご依頼されることをお勧め致します。

チェーンガードは装着出来ません。予めご了承下さい。

スイングアームの長さが3cm長くなるので、ドライブチェーンはリンク数の多い物に交換して下さい。

別途パネルストッパーを取り付ける事により、Type Dのホイール・キャリパーが取り付け出来、リアディスク仕様にする事が出来ます。

～特徴～

- ・このスイングアームは長年に渡る4ストミニ商品開発のノウハウを駆使し設計・製作しています。
- ・ドライブチェーンとスイングアームの接触を避ける為、専用のチェーンスライダーを装着し、スイングアーム全体にはバフ仕上げを施しカスタム感を高めました。
- ・アーム部には6角断面形状パイプ、アームブリッジ部には剛性の高い日字断面パイプを使用しています。また、アクスルホルダーは軽量化のため肉抜き加工を施してあります
- ・チェーンアジャスターは硬質アルマイト処理を施しており、専用設計のアクスルシャフトを使用することでアクスルシャフトの回り止め補助をしなくてもトルクをかけることが出来、メンテナンス性に優れています。
- ・スイングアームを3cmロングにする事により直進安定性が向上します。
- ・ノーマルスイングアームではブレーキパネルをスイングアームにストッパーアームで固定しています。スイングアームを変更する事により、ブレーキパネルをフレームにトルクロッドで固定し、リアブレーキをフローティング化しています。

注意 この表示を無視した取り扱いをすると人が傷害を負う可能性が想定される内容および物的傷害の発生が想定される内容を示しています。

- ・一般公道では、法定速度を守り遵法運転を心掛けて下さい。
(法定速度を越える速度で走行した場合、運転者は道路交通法、速度超過違反で罰せられます。)
- ・規定トルクは、必ずトルクレンチを使用し、確実に作業を行って下さい。(ボルトおよびナットの破損、脱落の原因となります。)
- ・作業を行う際は、必ず冷間時(エンジンおよびマフラーが冷えている時)に行ってください。(火傷の原因となります。)
- ・作業を行う際は、その作業に適した工具を用意して行って下さい。(部品の破損、ケガの原因となります。)
- ・製品およびフレームには、エッジや突起があります。作業時は、手を保護して作業を行って下さい。(ケガの原因となります。)
- ・走行前は、必ず各部を点検し、ネジ部等の緩みが無いかを確認し緩みが有れば規定トルクで確実に増し締めを行って下さい。
(部品の脱落の原因となります。)

警告 この表示を無視した取り扱いをすると人が死亡、重傷を負う可能性が想定される内容を示しています。

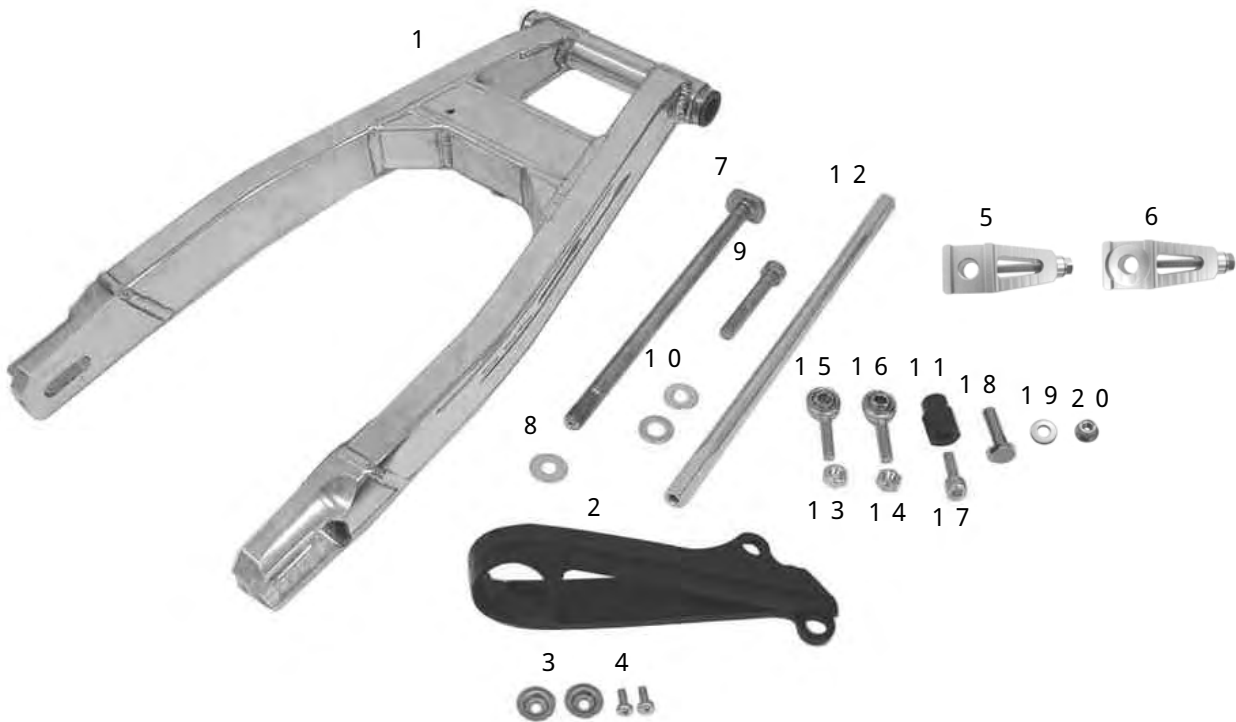
- ・作業を行う際は、水平な場所で車両を安定させ安全に作業を行って下さい。(作業中に車両が倒れてケガをする恐れがあります。)
- ・走行中、異常が発生した場合は、直ちに車両を安全な場所に停止させ、走行を中止して下さい。(事故につながる恐れがあります。)
- ・点検、整備は、取扱説明書又は、サービスマニュアル等の点検方法、要領を守り、正しく行って下さい。
(不適当な点検整備は、事故につながる恐れがあります。)
- ・点検、整備等を行った際、損傷部品が見つければ、その部品を再使用する事は避け損傷部品の交換を行って下さい。
(そのまま使用すると事故につながる恐れがあります。)
- ・製品梱包のビニール袋は、幼児の手の届かない所に保管するか、廃棄処分して下さい。(幼児がかぶったりすると、窒息の恐れがあります。)
- ・ブレーキドラム及びブレーキシューに油脂類を付着しないで下さい。付着した場合は、ブレーキシューは交換し、ブレーキドラム内は脱脂して下さい。(事故につながる恐れがあります。)

性能アップ、デザイン変更、コストアップ等で商品および価格は予告無く変更されます。予めご了承下さい。

クレームについては、材料および加工に欠陥があると認められた商品に対してのみ、お買い上げ後1ヶ月以内を限度として、修理又は交換させて頂きます。但し、正しい取り付けや、使用方法など守られていない場合は、この限りではありません。修理又は交換等にかかる一切の費用は対象とありません。

この取扱説明書は、本商品を破棄されるまで保管下さいます様お願い致します。

～ 商品内容 ～



番号	部 品 名	個数	リペア品番	入数
1	スイングアームASSY.	1		
2	チェーンスライダー	1		1
3	チェーンスライダーワッシャ	2	00-06-0050	2
4	パンスクリュー 5X12	2		2
5	R.チェーンアジャスターCOMP.	1	44300-HXS-T10	1
6	L.チェーンアジャスターCOMP.	1	44303-HXS-T10	1
7	アクスルシャフト	1	44301-KTK-T00	1
8	ワッシャ 13X24X2.5	1	00-00-0167	2
9	ソケットキャップスクリュー 10X65	1	00-00-0360	1
10	プレーンワッシャ 10mm	2	00-00-0151	10
11	トルクロッドスペーサー	1	90108-GEY-T00	1
12	トルクロッド	1	51531-165-T70	1
13	六角ナット 8mmR	1	00-00-0071	2
14	六角ナット 8mmL	1	00-00-0072	2
15	ロッドエンド 8mmR	1	00 00 0073	1
16	ロッドエンド 8mmL	1	00 00 0074	1
17	ソケットキャップスクリュー 8X25	1	00-00-0075	4
18	パネルストッパーボルト	1	52126-KTK-T00	1
19	プレーンワッシャ 8mm	1	00-00-0076	10
20	フランジUナット 8mm	1	00-00-0080	5

リペアパーツは必ずリペア品番にてご発注下さい。品番発注でない場合、受注出来ない場合もあります。
 予めご了承下さい。
 尚、単品出荷出来ない部品もありますので、その場合はセット品番にてご注文下さいませお願い致します。

～ 取り付け要領 ～

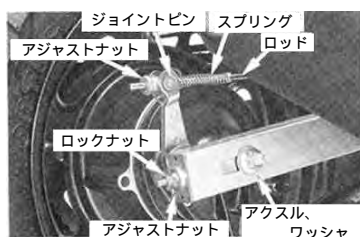
- セット内容を確認します。
- 作業に適した工具を用意します。
- 車両をホイスト等で確実に支え、車両を安定させます。

△警告：車両を確実に支え、車両を安定させる事。

- 下記の部品を取り外し、ブレーキパネルからブレーキストッパーアームの接続を外します。
- コッターピン
リアブレーキストッパーアームナット
ワッシャ
シートラバー
ブレーキストッパーアームボルト



- 下記の部品を取り外し、ブレーキアームからブレーキロッドの接続を外します。
- アジャストナット
ジョイントピン
スプリング



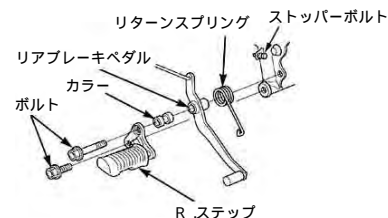
- リアアクスルナットを緩めます。
- 左右のドライブチェーンロックナットを緩め、ロックナット、アジャストナットをいっぱいまで緩め、リアホイールを前方に押してドライブチェーンを取り外します。



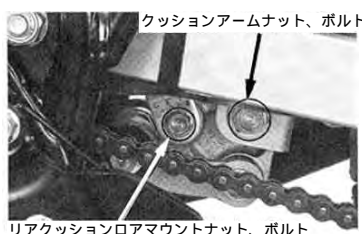
- リアアクスルナット、ワッシャを外し、リアアクスルシャフト、ワッシャを取り外し、リアホイールを取り外します。

- 右側フットレスト部の下記の部品を取り外します。

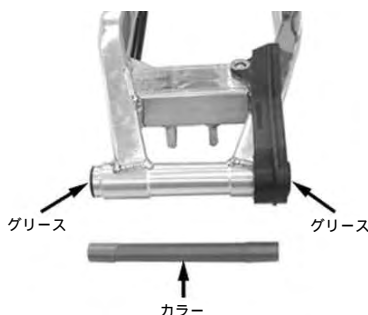
- 6角ボルト2本
R .ステップ
リアブレーキペダル
リターンスプリング
カラー



- ブレーキペダルストッパーボルトロックナットを緩め、ブレーキペダルストッパーボルトを締め込み、スウィングアームピボットボルト取り外し時のクリアランスを確保します。
- クッションアームナット、ボルト（スウィングアーム側）を取り外します。
- リアクッションロアアメントナット、ボルトを取り外します。



- スウィングアームピボットナットを取り外します。
- スウィングアームピボットボルトを取り外し、スウィングアームを取り外します。
- アルミスウィングアーム上面に、キット内のチェーンスライダー - をチェーンスライダーワッシャ、パンスクリューを用いて取り付けます。
- ピボットプッシュ摺動部に、グリースを塗布し、ピボットカラーを取り付けます。



- スウィングアームピボットダストシールのリップ部にグリースを塗布し、アルミスウィングアームに取り付けます。



- スウィングアームピボットボルト回転部にグリースを塗布し、スウィングアームをフレームにセットします。

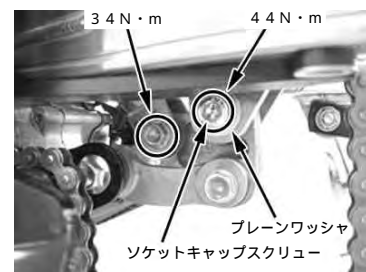


- スウィングアームピボットナットを取り付け、規定トルクで締め付けます。

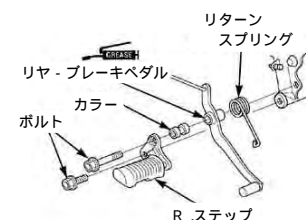
△注意：必ず規定トルクを守る事。
トルク：64 N・m (6.5 kgf・m)

- リアクッションロアアメントボルトを左側から差込み、クッションアームナットを用いてリアショックとクッションアームを接続します。キット内のソケットキャップスクリュー、ブレンワッシャを左側から差込み、リアクッションロアアメントナットを用いてスウィングアームとクッションアームを接続します。それぞれ、規定トルクで締め付けます。

△注意：必ず規定トルクを守る事。
クッションアームナット
：44 N・m (4.5 kgf・m)
リアクッションロアアメントナット
：34 N・m (3.5 kgf・m)



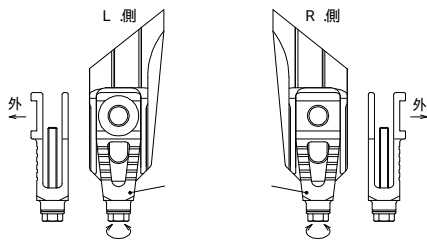
- 取り外しと逆手順で、下記の部品を取り付け、R .ステップをフレームに取り付けます。
- 6角ボルト2本
R .ステップ
リアブレーキペダル
リターンスプリング
カラー



- リアブレーキペダルを作動させブレーキペダルのリターンスプリングをペダル等になじませた後、ボルトを規定トルクで締め付けます。

△注意：必ず規定トルクを守る事。
トルク：34 N・m (3.5 kgf・m)

スイングアームCOMPに R チェーンアジャスターCOMP、L チェーンアジャスターCOMP を取付けます。



取り付け時は六角ボールポイントドライバーを使用して頂くと整備性が向上します。



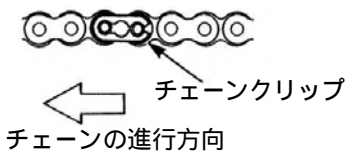
アクスルシャフトに薄くグリスを塗付しスイングアームにリアホイールを取付け、右側からアクスルシャフトを通し、図を参考にチェーンアジャスターの溝にアクスルシャフトの頭をはめ込みワッシャ、STD. ナットで仮締めします。



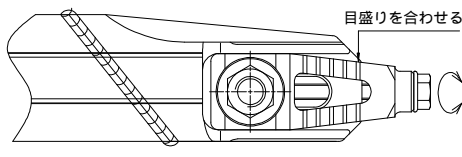
△ 警告：ドラム内面やライニング表面に油脂類を付着させない事。
付着した場合は、ブレーキドラムは脱脂し、ブレーキシューは交換する事。

リンク数の多いドライブチェーンを取り付けて、スプロケットに取り付け長さを調整し、長い場合はチェーンカッターでカットし取り付けます。

△ 注意：ドライブチェーンのクリップ止め方向を守る事。



両スプロケットの中間位置でチェーンの張りを振幅が10～20mm程度になるよう、チェーンアジャスターで調整します。



△ 注意：左右のチェーンアジャスターの合わせマークを同じ目盛り位置にする事。

アクスルナット締め付け後、アジャスターのスクリーを左回転させ固定して下さい。ブレーキロッドにスプリング、ブレーキアームにジョイントを取り付け、アジャストナットで接続します。

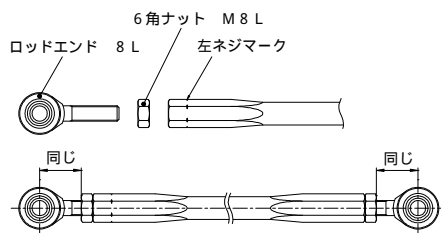


クッションコネクティングロッドを取付けているナット(フレーム側)を取り外し、プレーンワッシャ10mmとトルクロッドスペーサーを取り付け、指定トルクで締め付けます。

△ 注意：必ず規定トルクを守る事。
トルク：44N・m(4.4kgf・m)

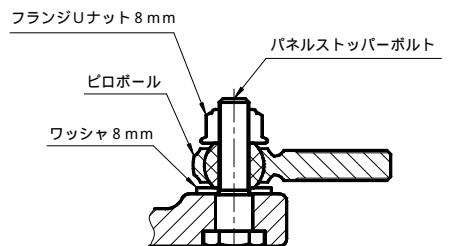
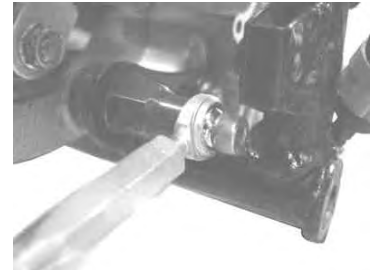


トルクロッドのマーク側に ロッドエンド 8mm L (左ネジ)、六角ナット 8mm L を取り付け、反対側に ロッドエンド 8mm R (右ネジ)、六角ナット 8mm R を取り付けます。ロッドエンドの突き出し量を左右同じ長さにセットして下さい。



ブレーキパネルに、パネルストッパーボルトを取り付けます。トルクロッドを取り付けます。トルクロッドスペーサーには ソケットキャップスクリュー 8 x 2.5、パネルストッパーボルトには ワッシャ 8mm、フランジUナット 8mmを使用し、指定トルクで締め付けます。

△ 注意：必ず規定トルクを守る事。
トルク：23N・m(2.3kgf・m)



リアアクスルナットを指定トルクで締め付けます。

△ 注意：必ず規定トルクを守る事。
トルク：63N・m(6.3kgf・m)

- ストッパーボルトでブレーキペダルの高さ調整し、ロックナットを締め付けロックします。
- アジャストナットを回して、リアブレーキの遊びを調整します。
遊び：20～30mm
- スイングアームに付着した汚れを拭き取ります。

株式会社 **SPECIAL PARTS 式川**
 〒584-0069 大阪府富田林市錦織東三丁目5番16号
 TEL 0721 25 1357 FAX 0721-24-5059
 お問い合わせ専用ダイヤル 0721 25 8857
 URL <http://www.takegawa.co.jp>