



チェーンガード 取扱説明書

商品番号	車種
09-09-0037	Ape50/Type D(1)
	Ape100/Type D
	XR50モタード(1)
	XR100モタード
1	ノーマルのスプロケット(46T)では当製品は取り付け出来ません。 スプロケットを36T以下に変更して下さい。

この度は、TAKEGAWA 商品をお買い上げ頂きまして有り難うございます。
取り付けに際しては、下記をよくお読みいただき正しく取り付け使用下さい。
商品の不透明な点、お気付きの点がありましたら、お買い上げ頂いた販売店にご相談下さい。

イラスト、写真などの記載内容が本パーツと異なる場合がありますので、予めご了承下さい。

ご使用前に必ずお読み下さい

取扱説明書に書かれている指示を無視した使用により事故や損害が発生した場合、当社は賠償の責を一切負いかねます。
この製品を取り付け使用し、当製品以外の部品に不具合が発生しても当製品以外の部品の保証は、どのような事柄でも一切負いかねます。
商品を加工等された場合や取り付けされた場合は、保証の対象にはなりません。
他社製品との組み合わせのお問い合わせはご遠慮下さい。
ドリブンスプロケットは36T以下しか使用出来ません。(XR50モタード/Ape50(Type D)では純正スプロケット(46T)のままでは装着不可です。)
当製品はノーマルスイングアーム専用です。当社製スイングアームを取り付けの場合、装着出来ません。

⚠ 注意 下記内容を無視した取扱をすると、人が傷害を負う可能性が想定される内容及び物的損害が想定される内容を示しています。

- ・作業等を行う際は、必ず冷間時(エンジンおよびマフラーが冷えている時)に行ってください。
(火傷の原因となります。)
- ・作業を行う際は、その作業に適した工具を用意して行って下さい。
(部品の破損、ケガの原因となります。)
- ・規定トルクは、必ずトルクレンチを使用し、確実に作業を行ってください。
(ボルトおよびナットの破損、脱落の原因となります。)
- ・製品およびフレームには、エッジや突起がある場合があります。作業時は、手を保護して作業を行ってください。
(ケガの原因となります。)
- ・走行前は、必ず各部を点検し、ネジ部等の緩みがないかを確認し緩みがあれば規定トルクで確実に増し締めを行ってください。
(部品の脱落の原因となります。)

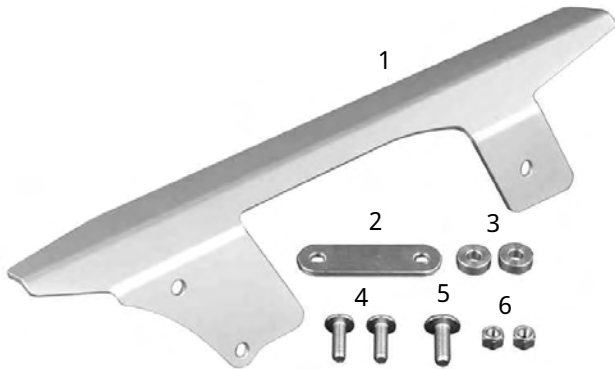
⚠ 警告 下記内容を無視した取扱をすると、人が死亡したり重傷を負う可能性が想定される内容を示しています。

- ・走行中、異常が発生した場合は、直ちに車両を安全な場所に停止させ、走行を中止して下さい。
(事故につながる恐れがあります。)
- ・作業を行う際は、水平な場所で車両を安定させ安全に作業を行ってください。
(作業中に車両が倒れてケガをする恐れがあります。)
- ・点検、整備等を行った際、損傷部品が見つければ、その部品を再使用する事は避け損傷部品の交換を行ってください。
(そのまま使用すると事故につながる恐れがあります。)

性能アップ、デザイン変更、コストアップ等で商品および価格は予告無く変更されます。あらかじめご了承下さい。
クレームについては、材料および加工に欠陥があると認められた商品に対してのみ、お買い上げ後1ヶ月以内を限度として、修理又は交換させて頂きます。但し、正しい取り付けや、使用方法など守られていない場合は、この限りではありません。修理又は交換等にかかる一切の費用は対象となりません。

この取扱説明書は、本商品を破棄されるまで保管下さいませお願い致します。

～商品内容～



番号	部品名	個数	リペア品番	入数
1	チェーンガード	1	_____	1
2	チェーンガードステー	1	40511 GEY T00	1
3	カラー	2	40512 GEY T00	1
4	ボタンヘッドスクリュー 5×16	2	00 00 0234	2
5	ボタンヘッドスクリュー 6×16	1	00 00 0235	2
6	ロックナット 5mm	2	00 00 0236	5

リペアパーツは必ずリペア品番にてご発注下さい。品番発注でない場合、受注出来ない場合もあります。あらかじめご了承下さい。
尚、単品出荷出来ない部品もありますので、その場合はセット品番にてご注文下さいます様お願い致します。

～取り付け要領～

1. 車両を安定させ、純正のチェーンガードを取り外します。



2. キット付属のステッカーを写真の位置に貼り付けます。
ステッカー取り付け部を脱脂してから取り付けして下さい。



3. 下の図と絵を参考に取り付けを行います。

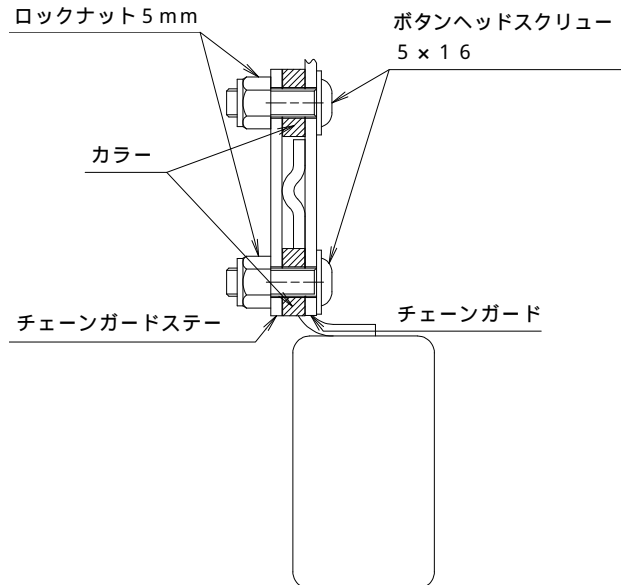
ボタンヘッドスクリュー 5×16

トルク：5 N・m (0.5 kgf・m)

ボタンヘッドスクリュー 6×16

トルク：10 N・m (1.0 kgf・m)

取り付けが完了したらネジの締め忘れが無いか確認し、問題が無ければ走行を行って下さい。



株式会社 **SPECIAL PARTS 武川**
〒584-0069 大阪府富田林市錦織東三丁目5番16号
TEL 0721-25-1357 FAX 0721-24-5059
お問い合わせ専用ダイヤル 0721 25 8857
URL <http://www.takegawa.co.jp>