



# TODAY ラバーマウントメーターステー 取扱説明書

商品番号 : 09-01-1016  
適応車種 : HONDA TODAY  
フレーム番号: AF61-1000001 ~

- ・この度は、TAKEGAWA 商品をお買い上げ頂きまして有り難うございます。使用の際には下記事項を遵守頂きますようお願い致します。
- ・取り付け前には、必ずキット内容をお確かめ下さい。万一お気付きの点がございましたら、お買い上げ頂いた販売店にご相談下さい。

## ご使用前に必ずお読み下さい

取扱説明書に書かれている指示を無視した使用により事故や損害が発生した場合、当社は賠償の責を一切負いかねます。

この製品を取り付け使用し、当社製品以外の部品に不具合が発生しても当社製品以外の部品の保証は、どのような事柄でも一切負いかねます。

商品を加工等された場合は、保証の対象にはなりません。

他社製品との組み合わせのお問い合わせはご遠慮下さい。

当製品は、上記適応車種、フレーム番号の車両専用用品です。他の車両には取り付け出来ませんのでご注意下さい。

本商品を使用し、下記のメーターの取り付けが可能です。

- ・汎用ミディアムLCDスピードメーター( 55 )( デジタルメーター )
- ・汎用ラージLCDスピード&タコメーター( 64 )( デジタルメーター )  
別売りパルス入力延長コード( 09 05 0142 ) が別途必要になります。

- ・汎用指針ブルーLEDスピードメーター( 61 )
- ・汎用指針ブラック&グリーンスピードメーター( 65 )
- ・汎用指針ホワイト&ブラックスピードメーター( 61 )

スピードメーターを交換しますと、燃料警告灯がなくなりますので、各メーターサイズに合ったインジケータランプホルダーキットを別途購入して下さい。

( 燃料警告灯、ターンインジケータランプ、ヘッドライトHi & Lo インジケータランプ )

- ・09-01-0082 : 55メーター用
- ・09-01-0083 : 61メーター用
- ・09-01-0084 : 64メーター用
- ・09-01-0085 : 65メーター用

**⚠ 注意** 下記内容を無視した取扱をすると、人が傷害を負う可能性が想定される内容及び物的損害が想定される内容を示しています。

- ・一般公道では、法的速度を守り遵法運転を心掛けて下さい。  
( 法定速度を越える速度で走行した場合、運転者は道路交通法、速度超過違反で罰せられます。 )
- ・作業等を行う際は、必ず冷間時( エンジンおよびマフラーが冷えている時 )に行ってください。  
( 火傷の原因となります。 )
- ・製品およびフレームには、エッジや突起がある場合があります。作業時は、手を保護して作業を行ってください。  
( ケガの原因となります。 )
- ・スピードメーター変換後は、運転者に注意を促す速度警告灯の機能が無くなりますのでご注意下さい。走行中は、法定速度を守り安全走行して下さい。
- ・走行前は、必ず各部を点検し、ネジ部等の緩みが無いかを確認し緩みが有れば規定トルクで確実に増し締めを行ってください。  
( 部品の脱落の原因となります。 )

**⚠ 警告** 下記内容を無視した取扱をすると、人が死亡したり重傷を負う可能性が想定される内容を示しています。

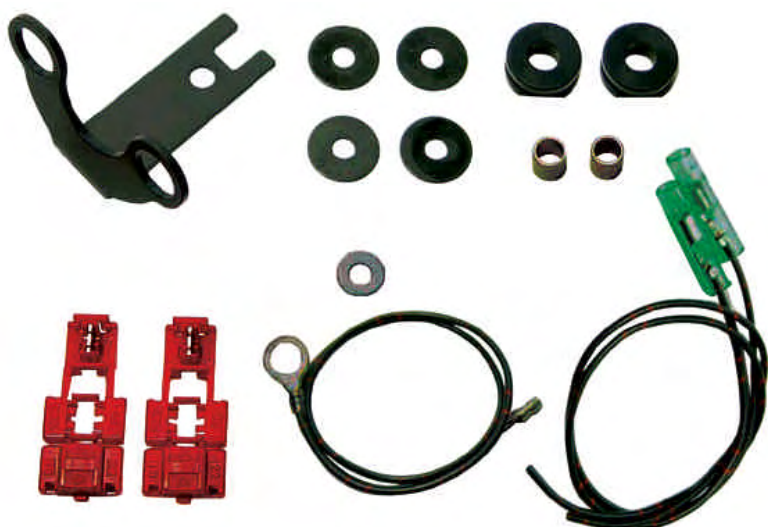
- ・エンジンを回転させる場合は、必ず換気の良い場所で行ってください。密閉した様な場所では、エンジンを始動させないで下さい。  
( 一酸化炭素中毒になる恐れがあります。 )
- ・走行中、異常が発生した場合は、直ちに車両を安全な場所に停止させ、走行を中止して下さい。  
( 事故につながる恐れがあります。 )
- ・作業を行う際は、水平な場所で車両を安定させ安全に作業を行ってください。  
( 作業中に車両が倒れてケガをする恐れがあります。 )
- ・点検、整備等を行った際、損傷部品が見つければ、その部品を再使用する事は避け損傷部品の交換を行ってください。  
( そのまま使用すると事故につながる恐れがあります。 )

性能アップ、デザイン変更、コストアップ等で商品および価格は予告無く変更されます。あらかじめご了承下さい。

クレームについては、商品の材料および加工に欠陥があると認められた商品に対しては、商品お買い上げ後1ヶ月以内を限度として、修理又は交換させて頂きます。但し、正しい取り付け、使用方法など守られていない場合は、この限りではありません。修理又は交換等にかかる一切の費用は対象となりません。

この取扱説明書は、本商品を破棄されるまで保管下さいます様お願い致します。

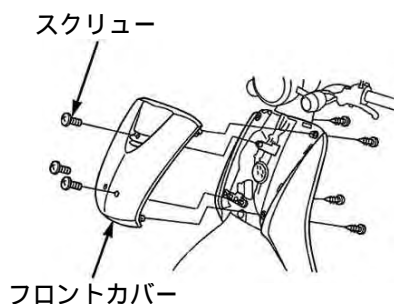
~ 商 品 内 容 ~



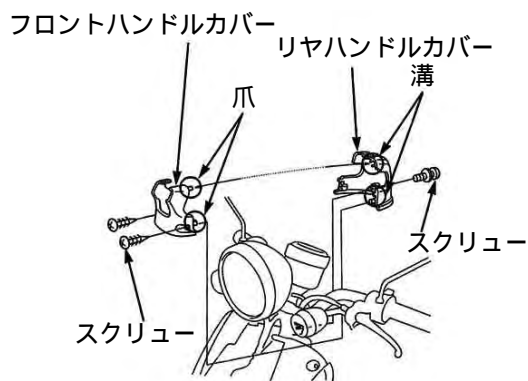
番号	商品内容	数量
1	メーターステー	1
2	プレーンワッシャ	4
3	クッションラバー	2
4	カラー	2
5	エレクトロタップ	2
6	プレーンワッシャ 5 mm	1
7	アースコード	1
8	インジケーターサブコード	2

~ 取 り 付 け 要 領 ~

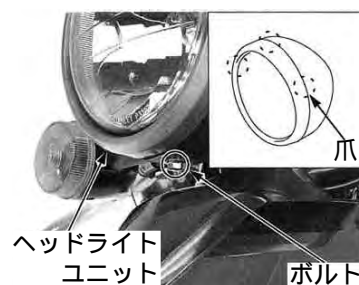
1. フロントカバーを固定してあるフロントカバー側3本、レッグシールド側4本のスクリューを取り外し、フロントカバーを取り外して下さい。



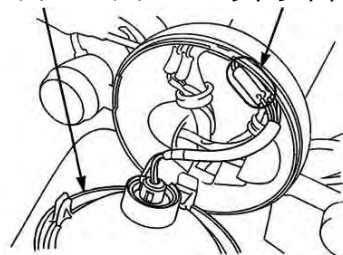
2. フロントハンドルカバーを固定してあるスクリュー2本、リヤハンドルカバーを固定してあるスクリュー1本をそれぞれ外し、ハンドルカバーを取り外して下さい。フロントハンドルカバーは外側に開きながら取り外して下さい。



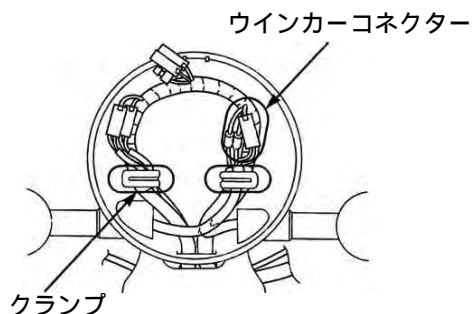
3. ヘッドライトユニット下側のボルトを外し、ヘッドライトユニットを左右の爪に注意しながらヘッドライトケースより取り外して下さい。この時、ヘッドライトコネクターの接続を外して下さい。



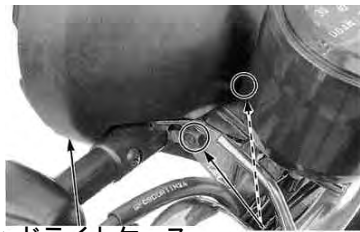
ヘッドライトユニット ヘッドライトコネクター



4. ヘッドライトカバー内のワイヤーハーネスを固定してあるクランプを緩め、ウインカーコネクターの接続を外して下さい。



5. ヘッドライトケースからワイヤーハーネスを引き出し、ヘッドライトケースマウントボルト2本を緩め、ヘッドライトケースを取り外して下さい。  
この時、ヘッドライトケース内のナットが外れますので、落とさないよう注意して下さい。

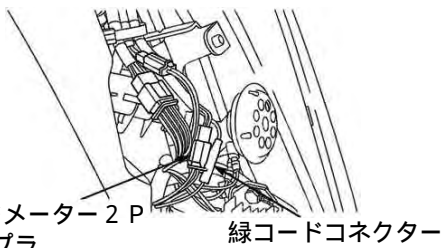


ヘッドライトケース ボルト



ボルト/ナット

6. スピードメーター2P(白)カブラ及び緑コードコネクターの接続を外し、スピードメーターステーを固定してあるナットを緩め、ハンドルからスピードメーターを取り外して下さい。  
この時、スピードメーターケーブルの接続も同時に外して下さい。

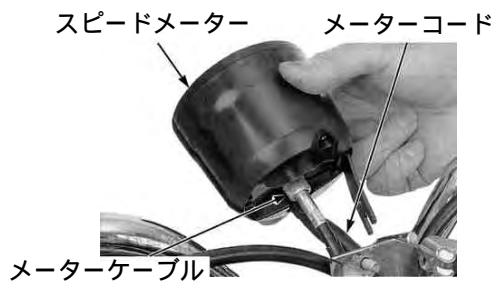


スピードメーター2P  
(白)カブラ

緑コードコネクタ



スピードメーター ナット



スピードメーター メーターコード

メーターケーブル

7. メーターステーに クッションラバーを取り付け、カラーをクッションラバーにそれぞれ差し込んで下さい。



8. メーターステーをハンドルに取り付け、STDナットにて固定して下さい。



9. 別売りスピードメーターにスピードメーターケーブルを接続し、スピードメーターのネジ部に プレーンワッシャを通し、メーターステーに差し込み、プレーンワッシャとスピードメーター付属のナットにて固定して下さい。  
ホワイト&ブラックスピードメーターを取り付ける場合は、片方の プレーンワッシャとスピードメーター付属のスプリングワッシャ及びナットの間、アースコード、プレーンワッシャの順で挟み、別売り、インジケータランプホルダーキットを取り付ける場合は、先にスピードメーターにホルダーを通してから作業を行って下さい。

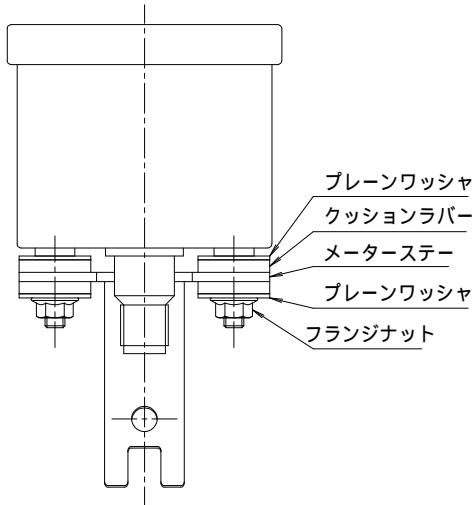
注意：規定トルクを必ず守って下さい。

メーターナット：T = 5 N・m ( 0.5 kgf・m )

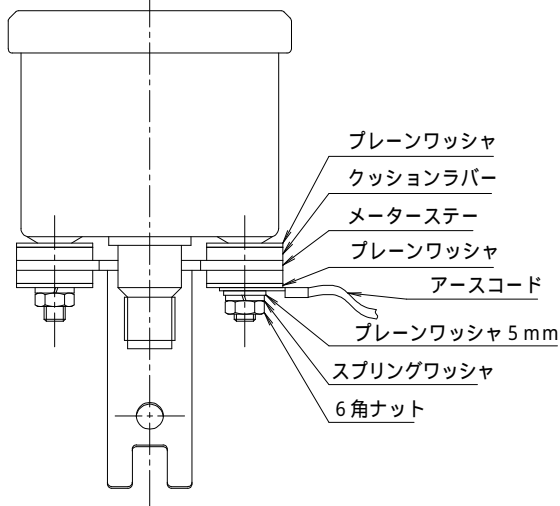


## メーター取り付け図

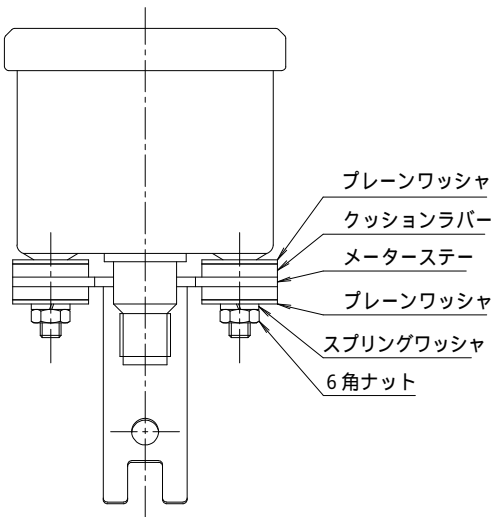
### ラージLCDスピード&タコメーター ミディアムLCDスピードメーター



### 指針ホワイト&ブラック スピードメーター



### 指針ブルーLEDスピードメーター 指針ブラック&グリーンスピードメーター



10. メーターの配線を接続し、車体側メーター配線（緑）のギボシ部分は、ビニールテープ等で絶縁して下さい。

#### ミディアムLCDスピードメーター

フロントカバー内のメーター配線とスピードメーターの配線を、エレクトロタップを使用して接続して下さい。配線先端のギボシは、ニッパー等で切断して下さい。

	スピードメーター	車体側
プラス	赤	黒
マイナス	黒	緑

#### ラージLCDスピード&タコメーター

フロントカバー内のメーター配線とスピードメーターの配線を、エレクトロタップを使用して接続して下さい。スピードメーター配線先端のギボシは、ニッパー等で切断して下さい。

	スピードメーター	車体側
プラス	赤	黒
マイナス	黒	緑
パルス	茶	プラグコード

#### 指針ホワイト&ブラックスピードメーター

フロントカバー内のメーター配線とスピードメーターの配線を、エレクトロタップを使用して接続して下さい。配線先端のギボシは、ニッパー等で切断して下さい。スピードメーター配線及びアースコード先端のギボシは、ニッパー等で切断して下さい。

	スピードメーター	車体側
プラス	黒	黒
マイナス	黒/茶( )	緑

#### 指針ブルーLEDスピードメーター

フロントカバー内のメーター配線とスピードメーターの配線を、エレクトロタップを使用して接続して下さい。配線先端のギボシは、ニッパー等で切断して下さい。スピードメーター配線先端のギボシは、ニッパー等で切断して下さい。

	スピードメーター	車体側
プラス	黒	黒
マイナス	緑	緑

#### 指針ブラック&グリーンスピードメーター

フロントカバー内のメーター配線とスピードメーターの配線を、エレクトロタップを使用して接続して下さい。配線先端のギボシは、ニッパー等で切断して下さい。スピードメーター配線先端のギボシは、ニッパー等で切断して下さい。

	スピードメーター	車体側
プラス	赤	黒
マイナス	黒	緑

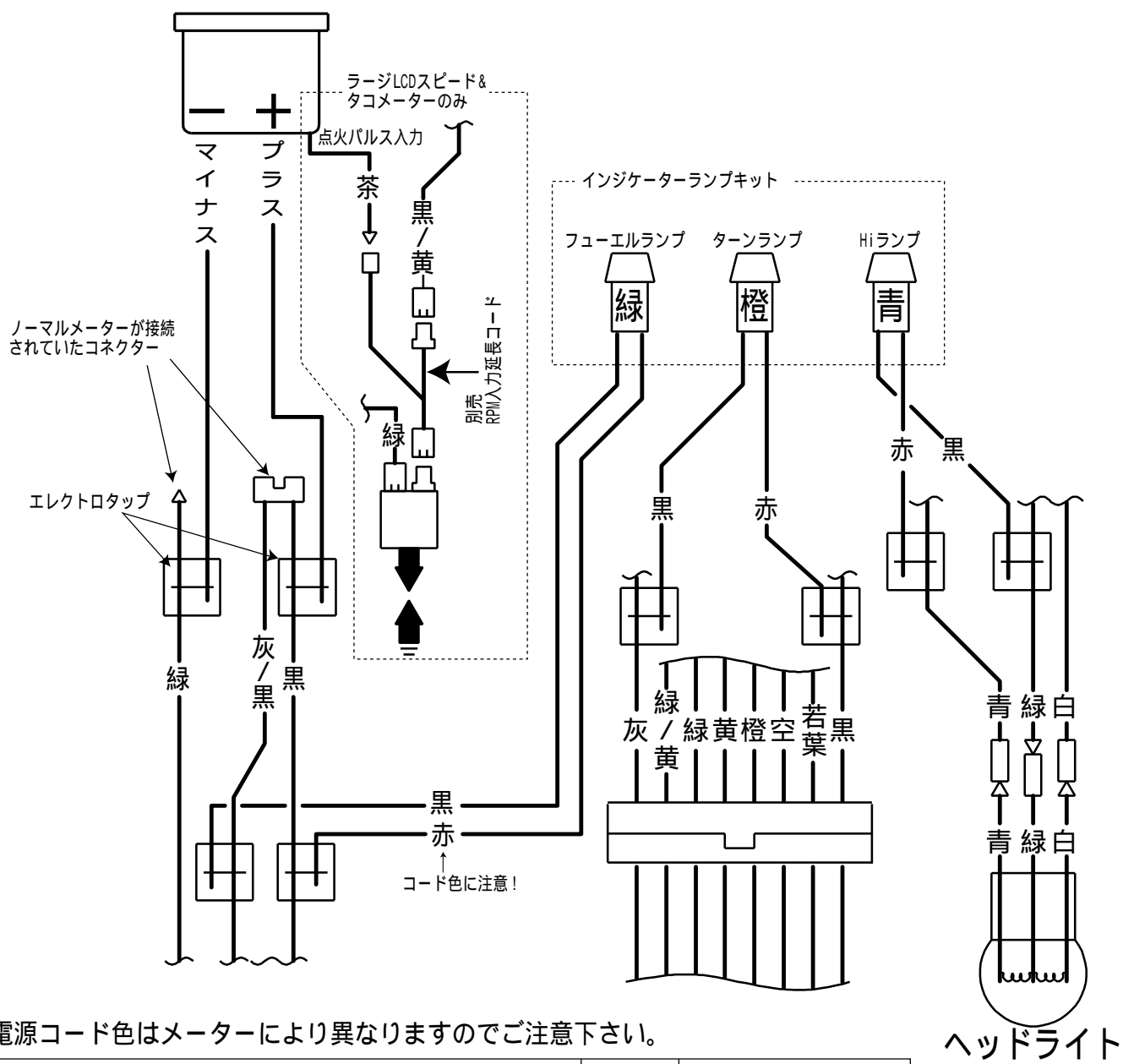
11. 別売りインジケータランプホルダーキットを取り付けた場合、配線図に従い、インジケータランプホルダーキット内のエレクトロタップを使用し、配線を接続して下さい。この時、ターン及びHiランプ配線先端のギボシはニッパー等で切断し、フェューエルランプ配線はインジケータサブコードを使用しインジケータランプホルダーキット内のエレクトロタップにて接続して下さい。

12. ヘッドライトケース、ヘッドライトユニットを取り外しの逆手順にて取り付けエンジンを始動し、スピードメーターの照明ランプの点灯状態とインジケータランプの点灯の作動を確認し、問題が無ければ安全な場所で低速走行を行いスピードメーターの作動を確認して下さい。

警告：必ず換気の良い場所でエンジンを始動させて下さい。

13. 作動に問題が無ければ、ハンドルカバー、フロントカバーを取り外しの逆手順にて取り付けして下さい。

## ~メーター配線図~



メーター名	プラス	マイナス
ミディアムLCDスピードメーター ( 55 )	赤	黒
ラージLCDスピード&タコメーター ( 64 )	赤	黒
指針ブルーLEDスピードメーター ( 61 )	黒	緑
指針ブラック&グリーンスピードメーター ( 65 )	赤	黒
指針ホワイト&ブラックスピードメーター ( 61 )	黒	アースコード

### SPECIAL PARTS TAKEGAWA

〒584-0069 大阪府富田林市錦織東三丁目5番16号  
 TEL 0721-25-1357 FAX 0721-24-5059  
 URL <http://www.takegawa.co.jp>