



Z - STYLE マフラー 取扱説明書

(政府認証品)

商品番号 : 04 - 02 - 2306
適応車種 : モンキー (F I)
フレーム番号 : A B 27 - 1900001 ~

- ・このたびは、TAKEGAWA 商品をお買い上げ頂きましてありがとうございます。使用の際には下記事項を遵守頂きますようお願いいたします。
- ・取り付け前には、必ずキット内容をお確かめ下さい。万一お気付きの点がございましたら、お買い上げ頂いた販売店にご相談下さい。
- ・ご使用の際は、この取扱説明書をよくお読みになってご理解した上でご使用して頂きます様お願い致します。
ノーマルマフラーとは異なったサウンドと性能をお楽しみ下さい。

イラスト、写真などの記載内容が本パーツと異なる場合がありますので、予めご了承下さい。

～ 特 徴 ～

モンキーの純正マフラーガードを取り付ける事の出来る、純正スタイルのアップマフラーです。
モンキーの純正スタイルをキープしながら、性能アップする事が出来ます。
サイレンサーボディと、エキゾーストパイプをステンレス製とすることで、質感と耐久性を向上させました。
サイレンサーにキャタライザーを内蔵し、平成18年排ガス規制もクリアしております。
平成22年加速走行騒音認証制度を取得しております。

ご使用前に必ずお読み下さい

取扱説明書に書かれている指示を無視した使用により、事故や損害が発生した場合、当社は賠償の責を一切負いかねます。
この製品を取り付け使用し、当製品以外の部品に不具合が発生しても当製品以外の部品の保証は、どのような事柄でも一切負いかねます。
商品を加工等された場合や取り付けされた場合は、保証の対象にはなりません。
当製品は、上記適応車種の車両専用です。他の車両には取り付け出来ませんのでご注意ください。
指定部品以外との組み合わせはご遠慮下さい。
純正マフラーガードをそのまま取り付け可能ですが、一部ガードをとめる部分と部品及び車両の個体差等で干渉する可能性がありますので、加工が必要となります。
ノーマルキックスターター専用です。(当社製キックスターターアームを装着すると、純正マフラーガードと干渉します。)
乾式クラッチキット(ワイヤー式)02 02 0143との同時装着は出来ません。乾式クラッチキットを装着する場合には、油圧式02 02 0144をご使用下さい。



注意

この表示を無視した取扱をすると、人が傷害を負う可能性が想定される内容及び物的損害が想定される内容を示しています。

- ・一般公道では、法定速度を守り遵法運転を心掛けて下さい。
(法定速度を越える速度で走行した場合、運転者は道路交通法、速度超過違反で罰せられます。)
- ・作業等を行う際は、必ず冷間時(エンジンおよびマフラーが冷えている時)に行ってください。
(火傷の原因となります。)
- ・作業を行う際は、その作業に適した工具を用意して行って下さい。
(部品の破損、ケガの原因となります。)
- ・規定トルクは、必ずトルクレンチを使用し、確実に作業を行ってください。
(ボルトおよびナットの破損、脱落の原因となります。)
- ・製品およびフレームには、エッジや突起があります。作業時は、手を保護して作業を行ってください。
(ケガの原因となります。)
- ・マフラーを水洗いする時は、必ず冷間時(マフラーが冷えている時)に行ってください。
(マフラーのヒビ割れの原因となります。)
- ・車両を駐停車させる場合は、歩行者がマフラー等に接触しない様な場所に止めて下さい。歩行者や走行車両等が邪魔にならない場所に止める様心掛けて下さい。
(歩道等に歩行者が歩く方向にマフラーを向けて車両を止めたりすると、歩行者等がマフラーに接触し火傷又は物的損害を被る恐れがあります。)
- ・走行前は、必ず各部を点検し、ネジ部等の緩みが無いかを確認し、緩みがあれば規定トルクで確実に増し締めを行ってください。
(部品の脱落の原因となります。)
- ・本マフラーはノーマルキックスターターアーム用です。当社製キックスターターアームを使用されると、純正マフラーガードに干渉します。
- ・加速走行騒音認証制度は、車両がメーカー出荷時の状態で認証を取得しております。エンジンパーツ交換及び改造している車両に取り付け一般公道で使用しないで下さい。(法規適合証明の出来ない車両に取り付けた場合、違法マフラーとみなされます。)



警告

この表示を無視した取扱をすると、人が死亡したり重傷を負う可能性が想定される内容を示しています。

- ・エンジンを回転させる場合は、必ず換気の良い場所で行って下さい。密閉した様な場所では、エンジンを始動させないで下さい。
(一酸化炭素中毒になる恐れがあります。)
- ・エンジン回転中は、マフラー出口を絶対に覗かないで下さい。
(一酸化炭素中毒、失明等になる恐れがあります。)
- ・走行中、異常が発生した場合は、直ちに車両を安全な場所に停止させ、走行を中止して下さい。
(事故につながる恐れがあります。)
- ・走行前に、必ずバンク角のチェックを行い、そのバンク角以上にバンクさせない様な、走行を心掛けて下さい。
(転倒につながる恐れがあります。)
- ・エンジン回転中や、エンジン停止後しばらくの間は、エンジン及びマフラーは高温になっています。近くにガソリン等の危険物や燃えやすい物を絶対に置かないで下さい。
(火災につながる恐れがあります。)
- ・作業を行う際は、水平な場所で車両を安定させ安全に作業を行って下さい。
(作業中に車両が倒れてケガをする恐れがあります。)
- ・点検、整備は、取扱説明書又は、サービスマニュアル等の点検方法、要領を守り、正しく行って下さい。
(不適当な点検整備は、事故につながる恐れがあります。)
- ・点検、整備等を行った際、損傷部品が見つければ、その部品を再使用する事は避け損傷部品の交換を行って下さい。
(そのまま使用すると事故につながる恐れがあります。)
- ・製品梱包のビニール袋は、幼児の手の届かない所に保管するか、廃棄処分して下さい。
(幼児がかぶったりすると、窒息の恐れがあります。)
- ・このマフラーは、基本的にノーマルマフラーと同じ様な取り回しになっており、純正マフラーガードを取り付ける事が出来ませんが、エキゾーストパイプ部分(エンジン排気直後部分)のガードは付ける事が出来ませんので、リアブレーキペダルを踏む際に、エキゾーストパイプに右足が接触しない様にご注意下さい。
また、サンダル履き等の無防備な装備で乗車しないで下さい。
(火傷や不慮の事故につながる恐れがあります。)

性能アップ、デザイン変更、コストアップ等で商品および価格は予告無く変更されます。あらかじめご了承下さい。

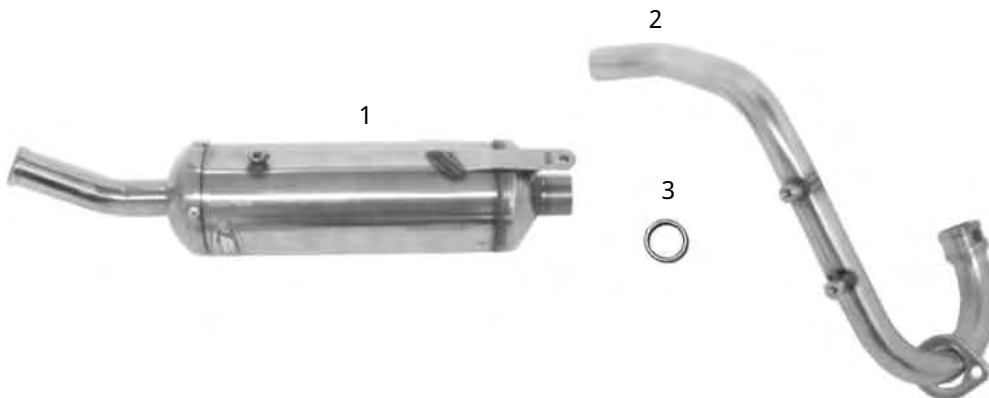
クレームについては、材料および加工に欠陥があると認められた商品に対してのみ、お買い上げ後1ヶ月以内を限度として、修理又は交換させて頂きます。但し、正しい取り付けや、使用方法など守られていない場合は、この限りではありません。修理又は交換等にかかる一切の費用は対象となりません。

なお、レース等でご使用の場合はいかなる場合もクレームは一切お受け致しません。あらかじめご了承下さい。

他社製パーツとのマッチングの問い合わせは、ご遠慮下さい。

この取扱説明書は、本商品を破棄されるまで保管下さいます様お願い致します。

～ 商 品 内 容 ～



番号	部 品 名	個数	リペア品番	入 数
1	サイレンサーASSY.	1	_____	1
2	エキゾーストパイプCOMP.	1	1 8 2 0 0 F M 1 T 0 0	1
3	エキゾーストガスカート	1	0 0 0 1 0 0 6 4	2

リペアパーツは必ずリペア品番にてご発注下さい。品番発注でない場合、受注出来ない場合があります。あらかじめご了承下さい。

尚、単品出荷出来ない部品もありますので、その場合はセット品番にてご注文下さいます様お願い致します。

～ 取 り 付 け 要 領 ～

作業の際は、水平で安全な場所で、必ずメンテナンススタンド等を用いて車両を水平に安定させてから、作業を行って下さい。

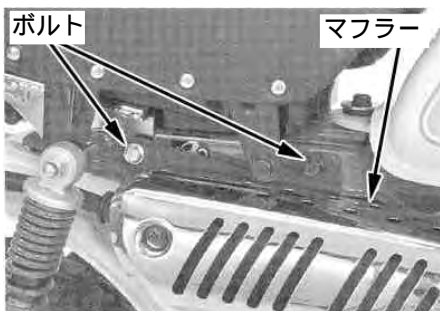
純正マフラーの取り外し

1. エキゾーストパイプフランジ部のナット2個を取り外します。
このナットは再使用しますので、保管しておいて下さい。
またナットの損傷が激しい場合は、別途新品をご用意下さい。

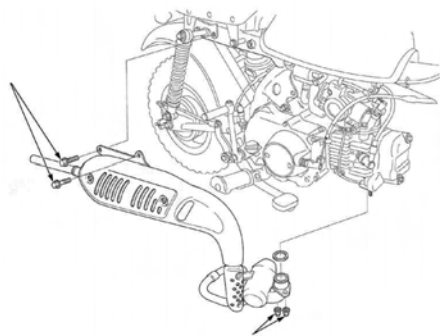


ジョイントナット

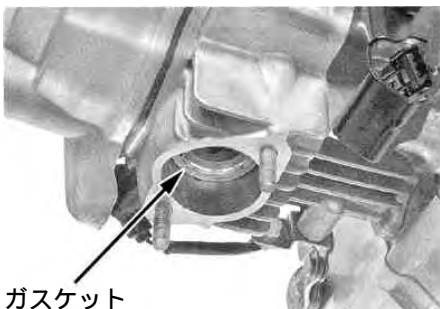
2. マフラー本体を止めている六角ボルトを取り外します。



3. マフラーを車体から取り外します。



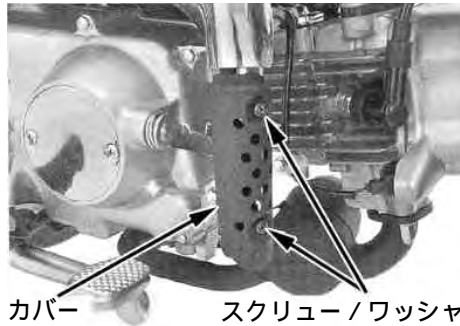
4. エキゾーストポート部に入っている、古いエキゾーストガスケットを取り除きます。



ガスケット

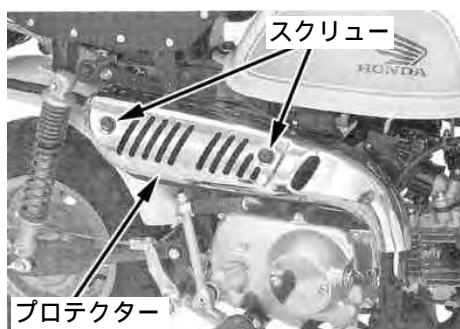
純正マフラーガードの取り外し

1. 先程車体から取り外した純正マフラーより、マフラーガードとエキゾーストパイプカバーを取り外します。
2. マフラー本体と、マフラーガードを固定している+スクリーンを全て取り外します。
このスクリーンは再使用しますので、保管しておいて下さい。
また、スクリーンの損傷が激しい場合は、別途新品をご用意下さい。



カバー

スクリーン/ワッシャ



プロテクター

△注意：+スクリーンは非常に硬く締まっている場合があるので、スクリーン頭部を損傷しない様に十分注意しながら取り外して下さい。

3. 純正マフラーガードを、そのまま取り付けますが、そのままでは純正のエキゾーストパイプ部分のガードを固定するステーが見えていますので、 unnecessary parts を切除します。

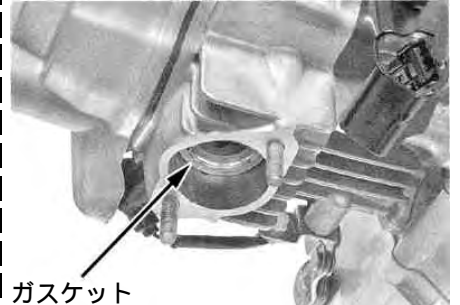


切除します

・切除した場合、切断面の錆止めの為、耐熱ペイントでタッチアップをされる事をお勧めします。

Z - S T Y L E マフラーの取り付け

1. 本キットに同梱されている、エキゾーストパイプガスケットを、エキゾーストポート部に差し込み取り付けます。



ガスケット

2. サイレンサー A S S Y を車両に仮付けします。サイレンサーのパイプ後端を、右リアショック上部の後ろを通して、S T D ボルトを用いてフレームに仮止めします。



3. エキゾーストパイプ C O M P . を、サイレンサー A S S Y のジョイント部に差し込んでから、フランジ部をエンジンに差し込みます。
差し込み部分に耐熱液体ガスケットの塗布をお勧めします。
(スリーボンド 1 2 0 7 B 相当品)



ガスケット塗布

4. エキゾーストパイプフランジを、シリンダーヘッドのスタッドボルトに通し、純正マフラーを固定していたナットを用いて固定し、仮止めします。



5. サイレンサーのエキゾーストパイプと、車両のリアフェンダーとのクリアランスを確認し、干渉が無い位置に、サイレンサー本体とエキゾーストパイプの位置を調整します。



6. 調整した位置がずれないように注意しながら、先にエキゾーストパイプフランジナットを、均等に規定トルクまで締め付けます。
締め付けトルク：12 N・m
(1.2 kgf・m)

△注意：必ず規定トルクを守る事。



7. 次にサイレンサーステー部のSTDボルトを規定トルクまで締め付けます。
締め付けトルク：29 N・m
(3.0 kgf・m)

△注意：必ず規定トルクを守る事。



8. 純正マフラーガードを取り付けます。スクリューは振動で脱落しやすい為、ネジロック剤の塗布をお勧めします。
(ロックタイト No.241 相当品)



9. エキゾーストパイプに取り外しと逆手順に、エキゾーストパイプカバーを取り付けます。スクリューは振動で脱落しやすい為、ネジロック剤の塗布をお勧めします。
(ロックタイト No.241 相当品)



10. 純正マフラーガードと、マフラー本体やフレームとの干渉が無いか確認します。必要に応じて、各部スクリュー・ナットを緩め、マフラーに無理のかからない範囲で、位置を調整して固定して下さい。又、マフラーガードとシートステー部、及びサイレンサーと干渉する場合は、干渉部分を加工又は変形させ、クリアランスを確保して下さい。



11. ノーマルのキックスターアームがマフラーガードに干渉する場合、キックスターアームを干渉しにくい位置までセレーションをずらして取り付けして下さい。



12. 認証プレートの保護フィルムを剥がします。

最終確認

1. 換気の良い安全な場所でエンジンを始動させ、排気漏れの有無や、干渉が無いかを確認します。
2. エンジンを停止した後、各部が常温まで冷えてから、各スクリュー類をもう一度規定トルクで増し締めします。

その他

当社製スペシャルクラッチカバーをご使用されている場合、マフラーガードとクラッチリリースアームが干渉します。マフラーガードを取り付ける場合は、干渉部分を加工して取り付けして下さい。

切除した場合、切断面の錆止めの為、耐熱ペイントでタッチアップをされる事をお勧めします。



株式会社 SPECIAL PARTS 式川

〒584-0069 大阪府富田林市錦織東三丁目5番16号
TEL 0721 25 1357 FAX 0721-24-5059
お問い合わせ専用ダイヤル 0721 25 8857
URL <http://www.takegawa.co.jp>