



8 × 3 .5 ワイドアルミホイールセット 取扱説明書

商品番号

06 - 09 - 1304 (ケミカルポリッシュ 1輪分)
06 - 09 - 1504 (ブルーブラック 1輪分)
06 09 0220 (ブラック 1輪分)

- ・この度は、弊社商品をお買い上げ頂きまして有り難うございます。使用の際には下記事項を遵守頂きますようお願い致します。
- ・取り付け前には、必ずキット内容をお確かめ下さい。万一お気付きの点がございましたら、お買い上げ頂いた販売店にご相談下さい。

イラスト、写真などの記載内容が本パーツと異なる場合がありますので、予めご了承下さい。

～ 特 徴 ～

モンキー・ゴリラの純正ドラムハブにボルトオンで装着可能な、8インチのワイドアルミホイールです。
ノーマルルックをキープしながら、3.5インチのワイドなりム幅により、足回りのカスタム感を高めることができます。
ノーマル車両にも、そのまま装着可能です。
3.50 - 8 サイズのタイヤと組み合わせて使用する事により、ノーマルチェーンラインのまま装着する事が出来ます。

ご使用前に必ずお読み下さい

取扱説明書に書かれている指示を無視した使用により、事故や損害が発生した場合、弊社は賠償の責を一切負いかねます。
この製品を取り付け使用し、当製品以外の部品に不具合が発生しても当製品以外の部品の保証は、どの様な事柄でも一切負いかねます。
商品を加工等された場合や取り付けされた場合は、保証の対象にはなりません。
他社製品との組み合わせのお問い合わせはご遠慮下さい。
必ずタイヤビード部に植物性石鹸水又は、タイヤビード専用ワックスを塗布し、組み付けて下さい。ビード部には、グリースや潤滑剤は一切使用しないで下さい。
ホイールサイズは、8 × 3 .5 です。推奨タイヤサイズは、3 .50 - 8 です。
組み付け作業や走行時のアクシデント等により変形したホイールは、事故の原因になるので、必ず交換して下さい。
ホイールの向きは、エアバルブの付いている側のホイールが、車両の進行方向右側（ブレーキ側）に向けて取り付けして下さい。
フロントは、ディスクブレーキキット（ドラムブレーキ用）と同時装着することは出来ません。
弊社製正立フロントフォークキット装着車に取り付ける場合は、別途6mmホイールスペーサーが必要となります。

注意 この表示を無視した取扱をすると、人が傷害を負う可能性が想定される内容及び物的損害が想定される内容を示しています。

- ・取り付け作業は、平坦な場所でメンテナンススタンド等を使用し車両を安定させて確実に行って下さい。
- ・このホイールは、チューブ専用ホイールです。必ずタイヤサイズに適応したタイヤチューブを使用して下さい。
- ・空気圧は必要以上に高めないで下さい。 [最大175kpa (1.75kgf/cm²)]

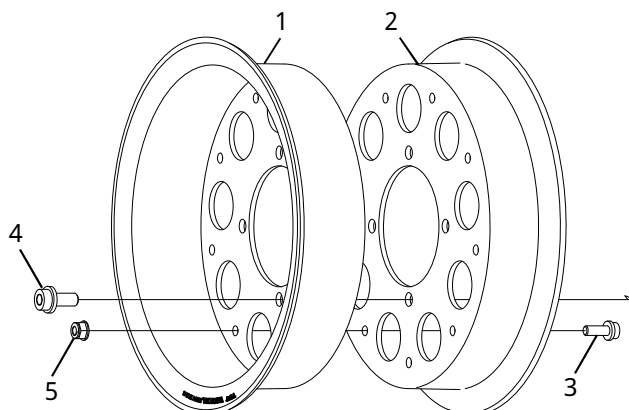
警告 この表示を無視した取扱をすると、人が死亡したり重傷を負う可能性が想定される内容を示しています。

- ・作業等を行う際は、必ず冷間時（エンジンおよびマフラーが冷えている時）に行って下さい。（火傷の原因となります。）
- ・作業を行う際は、安全に十分注意し、その作業に適した工具を用意して行って下さい。（部品の破損、ケガの原因となります。）
- ・規定トルクは、必ずトルクレンチを使用し、確実に作業を行って下さい。（ボルトおよびナットの破損、脱落の原因となります。）
- ・製品およびフレームには、エッジや突起がある場合があります。作業時は、手を保護して作業を行って下さい。（ケガの原因となります。）
- ・走行前は、必ず各部を点検し、ネジ部等の緩みが無いかを確認し緩みが有れば規定トルクで確実に増し締めを行って下さい。（部品の脱落の原因となります。）
- ・変形したホイールは、絶対に使用しないで下さい。重大な事故の原因となります。
- ・走行前には、必ず各部の取り付け状態や、空気圧を点検して下さい。又、走行中異常が発生したと思われる場合は、直ちに車両を安全な場所に停止させ、移譲箇所の点検を行って下さい。
- ・タイヤの表示サイズが同一であっても、メーカーやタイヤ銘柄により、実サイズに公差及び個体差があります。ワイドタイヤ装着の際は、タイヤと車体の干渉等が無いか十分に確認した上で、ご使用下さい。（干渉によりタイヤのバースト等の恐れがあり、不慮の事故の原因となります。）
- ・製品梱包のビニール袋は、幼児の手の届かない所に保管するか、廃棄処分して下さい。（幼児がかぶったりすると、窒息の恐れがあります。）

性能アップ、デザイン変更、コストアップ等で商品および価格は予告無く変更されます。あらかじめご了承下さい。
クレームについては、材料および加工に欠陥があると認められた商品に対してのみ、お買い上げ後1ヶ月以内を限度として、修理又は交換させて頂きます。但し、正しい取り付けや、使用方法など守られていない場合は、この限りではありません。修理又は交換等にかかる一切の費用は対象となりません。

この取扱説明書は、本商品を破棄されるまで保管下さいます様お願い致します。

~ 商 品 内 容 ~



番号	部 品 名	個数	リペア品番	入数
1	8 x 3.5" R.リム (エアバルブ穴有り)	1		
2	8 x 3.5" L.リム	1		
3	フランジソケットキャップスクリュー 6 x 16	9	00 00 0131	6
4	フランジソケットキャップスクリュー 8 x 18	4	00 00 0163	2
5	フランジUナット	9	00 00 0091	6

リペアパーツは必ずリペア品番にてご注文下さい。品番発注でない場合、受注出来ない場合もあります。あらかじめご了承下さい。

尚、単品出荷出来ない部品もありますので、その場合はセット品番にてご注文下さいませお願い致します。

~ 取 り 付 け 要 領 ~

作業の際は、水平で安全な場所で、必ずメンテナンススタンド等を用いて車両を水平に安定させてから、作業を行って下さい。

ホイールの組立て

△注意：タイヤとチューブの取り扱いの詳細につきましては、ご使用になるタイヤ及びチューブの取扱説明書や注意事項等を十分にご確認頂き、正しい取り扱いをして下さい。

- 取り付けるタイヤとチューブを点検し、タイヤビード部に植物性石鹸水を塗布して下さい。
- R.ホイール(エアバルブ穴がある方)に、タイヤをはめ込みます。この時、タイヤに回転方向指定がある場合や、軽点マーク(ペイントマーク)がある場合は、タイヤ組み付け方向及び位置を考えてはめ込みます。
- タイヤチューブをタイヤにねじれないように押し込み、エアバルブをR.ホイールのバルブ穴に通して、L.ホイールをはめ込みます。この時、チューブが噛み込まれないように、少量の空気をチューブに入れます。
- 合わせたホイールの、[special parts TAKEGAWA 8x3.5]のレーザーマーキングの位置が表裏で同じ位置になる様にホイール位置を合わせ、組み付けて下さい。
ホイールは正しい位置で合わせなければハブを固定する4本及び、ホイールを合わせている9本のスクリューを取り付ける事が出来ません。
- ホイールを合わせている、フランジソケットキャップスクリュー6 x 16及び、フランジUナット9本を対角線上に均等に締め付けます。

△注意：必ず規定トルクを守る事。

$$T = 14 \text{ N} \cdot \text{m} (1.4 \text{ kgf} \cdot \text{m})$$

- タイヤ及びチューブの取扱説明書等を確認し、注意事項を遵守して、エアを装填します。
- 指定空気圧にエアを調整し、エア漏れ等が無いかを確認します。

ホイールの取り付け

ドラムハブ(ノーマルハブ)に取り付ける場合

(車体番号：Z50J-1300017~1999999の場合)

- ハブにホイールを取り付けます。この時、エアバルブが車両の進行方向右側(リアブレーキ側)に向くように取り付けして下さい。
- 付属のフランジソケットキャップスクリュー8 x 18を使用し、対角線上に締め付けます。

△注意：必ず規定トルクを守る事。

$$T = 29 \text{ N} \cdot \text{m} (3.0 \text{ kgf} \cdot \text{m})$$

(車体番号：Z50J-2000001~/
AB27-1000001~の場合)

- ノーマルハブより、スタッドボルト4本を抜き取ります。スタッドボルトは、Wナット等で取り外して下さい。ネジ部分にカエリ等がある場合は、ヤスリ等で修正して下さい。
- ハブにホイールを取り付けます。この時、エアバルブが車両の進行方向右側(ブレーキドラム側)に向くように取り付けして下さい。
- 付属のフランジソケットキャップスクリュー8 x 18を使用し、対角線上に締め付けます。

△注意：必ず規定トルクを守る事。

$$T = 29 \text{ N} \cdot \text{m} (3.0 \text{ kgf} \cdot \text{m})$$

(弊社製正立フロントフォークキット装着車のフロントホイールとして取り付ける場合)

- 弊社製正立フロントフォークキット装着車に取り付ける場合は、別途6mmホイールスペーサーが別途必要となります。
- ハブにスペーサーを入れ、ホイールを取り付けます。この時、エアバルブが車両の進行方向右側(ブレーキドラム側)に向くように取り付けして下さい。
- スペーサーに付属してくる、フランジソケットキャップスクリュー8 x 25を使用し、対角線上に締め付けます。

△注意：必ず規定トルクを守る事。

$$T = 29 \text{ N} \cdot \text{m} (3.0 \text{ kgf} \cdot \text{m})$$

最終確認

- タイヤを手で回転させて、タイヤと車体および、エアバルブとブレーキパーツとの干渉等の不具合が無いが、十分に確認してから走行するようにして下さい。
- 取り付けスクリューに緩みがないか、またタイヤの空気圧が適正か確認します。

〒584-0069 大阪府富田林市錦織東三丁目5番16号
TEL 0721-25-1357 FAX 0721-24-5059
お問い合わせ専用ダイヤル 0721-25-8857
URL <http://www.takegawa.co.jp>