



クラッチレバー 取扱説明書

商品番号：02-01-028 (ブラック)
：02-01-0282 (シルバー)

- ・この度は、TAKEGAWA 商品をお買い上げ頂きまして有り難うございます。使用の際には下記事項を遵守頂きますようお願い致します。
- ・取り付け前には、必ずキット内容をお確かめ下さい。万一お気付きの点がございましたら、お買い上げ頂いた販売店にご相談下さい。

ご使用前に必ずお読み下さい

取扱説明書に書かれている指示を無視した使用により事故や損害が発生した場合、当社は賠償の責を一切負いかねます。
この製品を取り付け使用し、当社製品以外の部品に不具合が発生しても当社製品以外の部品の保証は、どのような事柄でも一切負いかねます。
商品を加工等された場合は、保証の対象にはなりません。
他社製品との組み合わせのお問い合わせはご遠慮下さい。
レバーホルダーはハンドルパイプ径22.2mm専用品です。他のサイズのハンドルには取り付け出来ませんのでご注意ください。
当製品は、クラッチレバー一体型のウインカースイッチASSYとの同時装着は出来ません。
STDの状態ではクラッチレバーにワイヤーアジャストボルトが付いていない車両に使用の際、クラッチケーブルインナーの長さが不足してSTDのクラッチケーブルが使用出来ない場合があります。(当社製スペシャルクラッチ、乾式クラッチ使用車は取り付け可能です。)

⚠ 注意 下記内容を無視した取扱をすると、人が傷害を負う可能性が想定される内容及び物的損害が想定される内容を示しています。

- ・一般公道では、法定速度を守り遵法運転を心掛けて下さい。
(法定速度を越える速度で走行した場合、運転者は道路交通法、速度超過違反で罰せられます。)
- ・作業等を行う際は、必ず冷間時(エンジンおよびマフラーが冷えている時)に行ってください。
(火傷の原因となります。)
- ・作業を行う際は、その作業に適した工具を用意して行って下さい。
(部品の破損、ケガの原因となります。)
- ・規定トルクは、必ずトルクレンチを使用し、確実に作業を行ってください。
(ボルトおよびナットの破損、脱落の原因となります。)
- ・製品およびフレームには、エッジや突起がある場合があります。作業時は、手を保護して作業を行ってください。
(ケガの原因となります。)
- ・走行前は、必ず各部を点検し、ネジ部等の緩みがないかを確認し緩みがあれば規定トルクで確実に増し締めを行ってください。
(部品の脱落の原因となります。)

⚠ 警告 下記内容を無視した取扱をすると、人が死亡したり重傷を負う可能性が想定される内容を示しています。

- ・走行中、異常が発生した場合は、直ちに車両を安全な場所に停止させ、走行を中止して下さい。
(事故につながる恐れがあります。)
- ・作業を行う際は、水平な場所で車両を安定させ安全に作業を行ってください。
(作業中に車両が倒れてケガをする恐れがあります。)
- ・点検、整備は、取扱説明書又は、サービスマニュアル等の点検方法、要領を守り、正しく行って下さい。
(不適当な点検整備は、事故につながる恐れがあります。)
- ・点検、整備等を行った際、損傷部品が見つければ、その部品を再使用する事は避け損傷部品の交換を行ってください。
(そのまま使用すると事故につながる恐れがあります。)

性能アップ、デザイン変更、コストアップ等で商品および価格は予告無く変更されます。あらかじめ御了承下さい。
クレームについては、商品の材料および加工に欠陥があると認められた商品に対しては、商品お買い上げ後1ヶ月以内を限度として、修理又は交換させて頂きます。但し、正しい取り付け、使用方法など守られていない場合は、この限りではありません。修理又は交換等にかかる一切の費用は対象となりません。
この取扱説明書は、本商品を破棄されるまで保管下さいますようお願い致します。

～ 特 長 ～

このクラッチレバーを使用する事によりクラッチレバー側でクラッチの遊び調整が可能になり、整備性が向上します。

～商品内容～



番号	部品名	個数
1	クラッチレバーASSY.	1

～取り付け要領～

1. STDのクラッチレバーより、クラッチケーブルエンド部分を取り外します。
2. STDのクラッチレバーASSY.を取り外します。
3. クラッチレバーASSY.をハンドルパイプに仮締めして、レバーの位置決めをします。位置が決まればボルトを指定トルクで締め付けます。
トルク：8 N・m (0.8 kgf・m)
4. クラッチレバーASSY.にクラッチケーブルを取り付けます。
取り付け時、クラッチケーブルエンド、クラッチレバーのピボット部に少量のグリスを塗布して下さい。
5. クラッチレバー側、クラッチ側のアジャストボルトでクラッチの遊びを調整します。
遊びは、クラッチレバー先端で10～20mmに調整して下さい。

SPECIAL PARTS TAKEGAWA

〒584-0069

大阪府富田林市錦織東三丁目5番16号

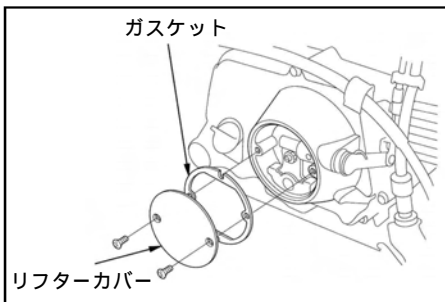
TEL 0721-25-1357

FAX 0721-24-5059

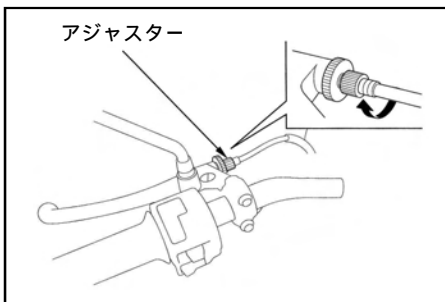
URL <http://www.takegawa.co.jp>

クラッチの遊び調整について

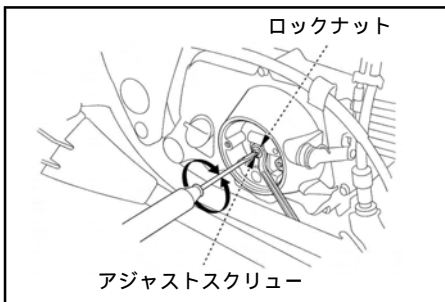
クラッチレバーのアジャスター及び、クラッチケーブルのアジャスターで遊びの調整が出来ない場合は、下記要領にてクラッチの遊びを調整して下さい。



スクリュー 2 本を外し、クラッチカバーとガスケットを取り外します。



クラッチレバーのアジャスターを一杯までねじ込んで遊びが最大になるようにします。



1. ロックナットを緩め、アジャストスクリューを反時計方向に 1 回転回します。
 2. アジャストスクリューを時計方向に抵抗を感じるまでゆっくりと回します。
 3. 抵抗を感じた位置からアジャストスクリューを反時計方向に約 1 / 8 回転戻します。
 4. アジャストスクリューの位置が変わらないよう保持しながら、ロックナットを締め付けます。
 5. クラッチカバーをスクリュー 2 本で取り付けます。
- トルク：10 N・m (1.0 kgf・m)

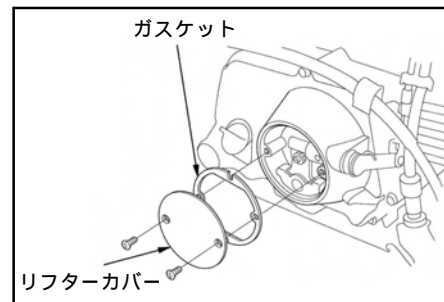
02 01 028/0281/0282/0283/0602

SPECIAL PARTS TAKEGAWA

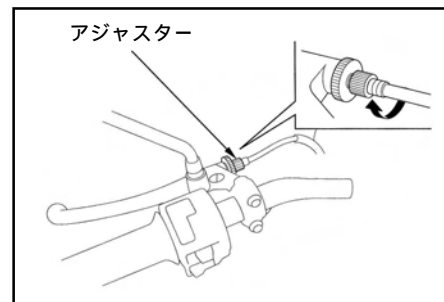
May./27/06

クラッチの遊び調整について

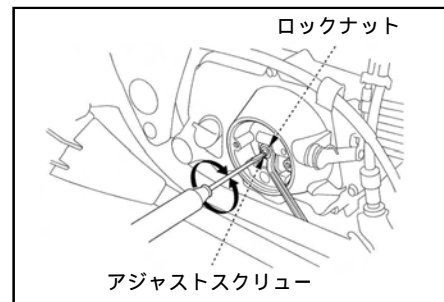
クラッチレバーのアジャスター及び、クラッチケーブルのアジャスターで遊びの調整が出来ない場合は、下記要領にてクラッチの遊びを調整して下さい。



スクリュー 2 本を外し、クラッチカバーとガスケットを取り外します。



クラッチレバーのアジャスターを一杯までねじ込んで遊びが最大になるようにします。



1. ロックナットを緩め、アジャストスクリューを反時計方向に 1 回転回します。
 2. アジャストスクリューを時計方向に抵抗を感じるまでゆっくりと回します。
 3. 抵抗を感じた位置からアジャストスクリューを反時計方向に約 1 / 8 回転戻します。
 4. アジャストスクリューの位置が変わらないよう保持しながら、ロックナットを締め付けます。
 5. クラッチカバーをスクリュー 2 本で取り付けます。
- トルク：10 N・m (1.0 kgf・m)

02 01 028/0281/0282/0283/0602

SPECIAL PARTS TAKEGAWA

May./27/06