

STREET TACHO METER KIT

スーパーヘッド専用

商品番号

09-05-022

09-05-025

適応車種

モンキー/ゴリラ/モンキーBAJA

フレーム番号

Z50J-1300017~

取り扱い説明書

- ・この度は、タケガワ商品をお買い上げ頂きまして有り難うございます。使用の際には下記事項を遵守頂きますようお願いいたします。
- ・取り付け前には、必ずキット内容をお確かめ下さい。万一お気付きの点がございましたら、お買い上げ頂いた販売店にご相談下さい。
- ・このキットに付属している機械式タコメータは、1:6.5のギヤレシオになっていますのでタコメーターユニットは必ず1:6.5のギヤレシオの物を使用して下さい。又、シリンダーヘッドの種類によりタコメーターユニットが異なりますのでシリンダーヘッドに適したユニットを御使用下さい。

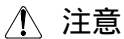
ご使用前に必ずお読み下さい

取扱説明書に書かれている指示を無視した使用により事故や損害が発生した場合、当社は賠償の責を一切負いかねます。

この製品を取り付け使用し、当社製品以外の部品に不具合が発生しても当社製品以外の部品の保証は、どのような事柄でも一切負いかねます。

商品を加工等された場合は、保証の対象にはなりません。

レース用パーツおよび他社製品との組み合わせのお問い合わせはご遠慮下さい。

**注意**

この表示を無視した取り扱いをすると人が傷害を負う可能性が想定される内容および物的傷害の発生が想定される内容を示しています。

- ・取り付け作業は、車両を安定させた状態で行って下さい。
- ・規定トルクは、必ずトルクレンチを使用し、確実に行って下さい。(ボルト、タップ部の破損及び脱落の原因となります。)
- ・作業は、必ずエンジンおよびマフラーの冷間時(35以下)に行って下さい。(火傷の原因となります。)
- ・作業を行う際は、その作業に適した工具を用意して行って下さい。(部品の破損、ケガの原因となります。)
- ・配線の接続等は、必ずメインキーをOFFにしてから行って下さい。(感電やショート恐れがあります。)
- ・走行前には、必ず各部の取り付け状態を点検し、緩み等がないかを確認して下さい。又、走行中異常が発生した場合は、直ちに車両を安全な場所に停車させ異常箇所の点検を行って下さい。

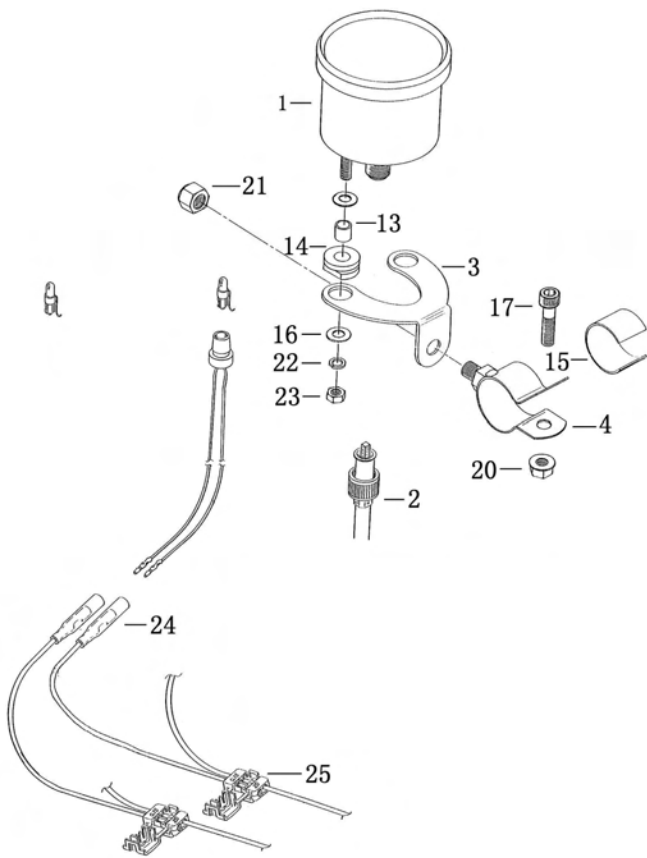
性能UP、デザイン変更、コストアップ等で商品および価格は予告無く変更されます。あらかじめ御了承下さい。

クレームについては、商品の材料および加工に欠陥があると認められた商品に対しては、商品お買い上げ後1ヶ月以内を限度として、修理又は、交換させて戴きます。正しい取り付け、使用方法など守られていない場合は、この限りではありません。

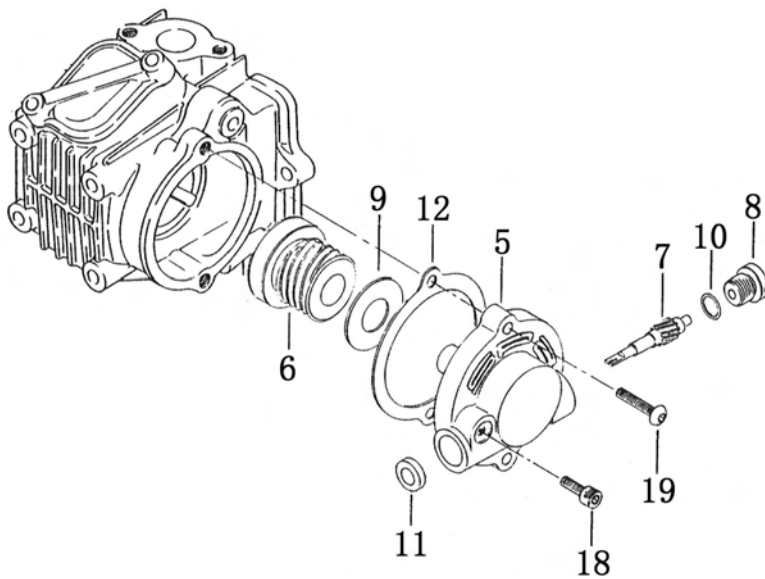
この取扱説明書は、本商品を破棄されるまで保管下さいます様お願い致します。

取り付け要領

1. Lシリンダーヘッドカバーを取り外し、ローターギヤの溝をソケットキャップスクリューに合わせながらユニットボディを取り付けます。(T = 1.0kgf-m)
2. 軽くキックしてユニット内部のピニオンギヤが回ることを確認し、タコメーターケーブルを取り付け固定します。(T = 0.5kgf-m)
3. ハンドルを左右に切った時、タンク等に干渉しない位置にラバープレートを用いてソケットキャップスクリュー6×15とフランジナットでホルダーをクランプし固定します。(T = 1.0kgf-m)
4. メーターステーにクッションラバー2個を取り付け、カラー8.5mmをクッションラバーにそれぞれ差し込みます。
5. 機械式タコメーターネジ部にブレンワッシャー5×18を入れタコメーターステーにタコメーターを取り付けます。クッションラバー裏側よりブレンワッシャー5×18とスプリングワッシャー5mmを入れ六角ナットで締め付けます。(T = 0.5kgf-m)
6V車の場合は、メーターバルブを付属の6V用に交換して下さい。
タコメーターステーは、表裏どちらでも使用出来ます。
6. ハンドルにクランプしたホルダーにタコメーターステーを差し込みフランジナット8mmで固定します。(T = 2.2kgf-m)
7. リードコードをイルミネーションソケットのギボシ部に接続し、赤色に接続したリードコードを車両ワイヤーハーネスの茶色に、黒色に接続したリードコードを緑色にそれぞれエレクトロタップを用いて挟み込みます。接続不良がないようプライヤー等できちんと挟み込んで下さい。
8. タコメーターケーブルをタコメーターに接続し、ハンドルを左右に切った時、また、パウンド、リバウンド時にケーブルに無理がかかっているか、どこかに干渉して負担がかかっているかを確認します。(ケーブルに負担がかかって問題がある場合は、ハンドルにクランプしたタコメーターの位置を変更して下さい。)
9. エンジンを始動してタコメーターの作動を確認します。



NO.	Description	QTY
1	機械式タコメーターASSY.	1
2	タコメーターケーブルCOMP.	1
3	メーターステー	1
4	ホルダー	1
5	スーパーヘッド用タコメーターユニットボディー	1
6	ローターギヤ	1
7	ピニオンギヤ 13T	1
8	シンチュウボルト	1
9	スラストワッシャー	1
10	Oリング	1
11	オイルシール	1
12	ガスケット	1
13	カラー 8.5mm	2
14	クッションラバー	2
15	ラバープレート	1
16	プレーンワッシャー 5X18	4
17	ソケットキャップスクリュー 6X15	1
18	ソケットキャップスクリュー 5X10	1
19	ボタンヘッドスクリュー 6X25	2
20	フランジナット 6mm	1
21	フランジナット 8mm	1
22	スプリングワッシャー 5mm	2
23	六角ナット 5mm	2
24	リードコード	2
25	エレクトロタップ	2
26	Lレンチ 4mm	1
27	Lレンチ 5mm	1



SPECIAL PARTS TAKEGAWA

〒584-0069

大阪府富田林市錦織東三丁目5番16号

TEL 0721-25-1357

FAX 0721-24-5059